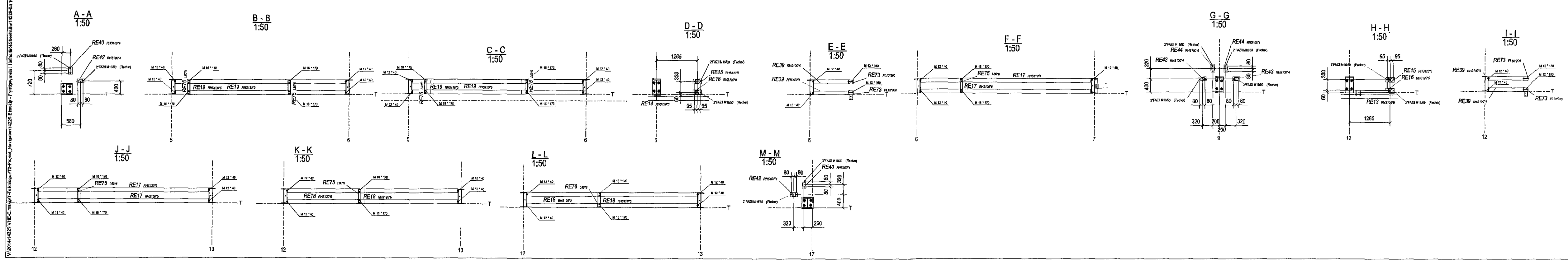
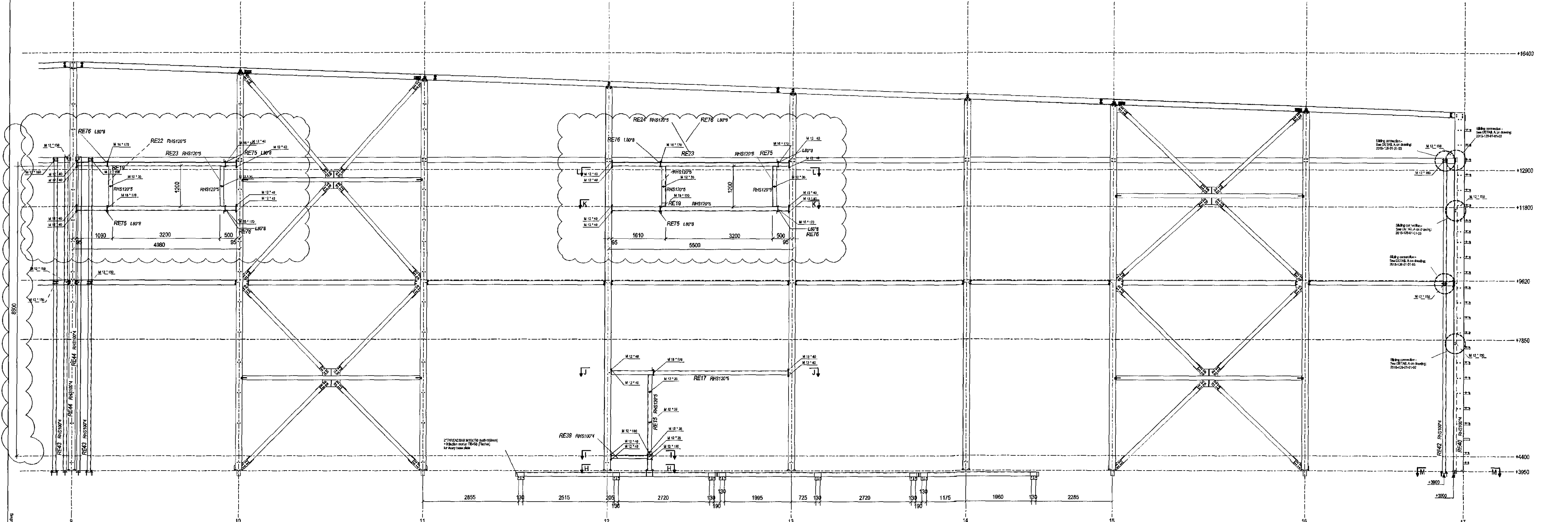


SUBSTRUCTURE FOR HOUSING IN AXIS T (9-17)  
1:50



**SKÝRNINGAR**

Stöps skal í ný og í vegg í línur T, sem stöðstjót dín og tekið stöps.

Í ný sem hengt er að nota stöps sem er í stöps skal það gert.

Í ný þarf nýtt stöps er með því að nota stöps og gæð og fyrir er við stöps tekið stöps.

Heimilt er að nota R95 100x100x6 í stöps R95 120x120x5, en það stöps stöps.

Þá þarf að passi með tilitt til þetta stöps stöps sem við það það að stöps.

B. 09.10.15 Útgáfa A og B, útgáfa B kemur á loftun. BSG/BG  
A. 15.09.15 Útgáfa gata BSG/BG  
Úp. Dagn. Sýning

**VSB** VEBHAFKREISTOFA  
Björn Guðjónsson  
Sími: 5955-4889 - þútt@vsb.is  
Sími: 595 8000  
vsb@vsb.is

Árinn ábyrgðarmannur  
Björn Guðjónsson  
Sími: 5955-4889 - þútt@vsb.is  
Vestfirki

**Oseyrarbraut 22 - Frystigeymsla  
220 Hafnarfjörð**

Verkið er:  
Búðarvirki  
Veggur í ás T  
Míðarmynd

Þessi skýrning:	Skilning:	Vísir:	Kvæði:	Skala:
BG	H-GP	BG	1:50	A0
Dagur:	15.09.2015	Bláttölur:	14229	B4 102
Stöð:		Stöð:		B