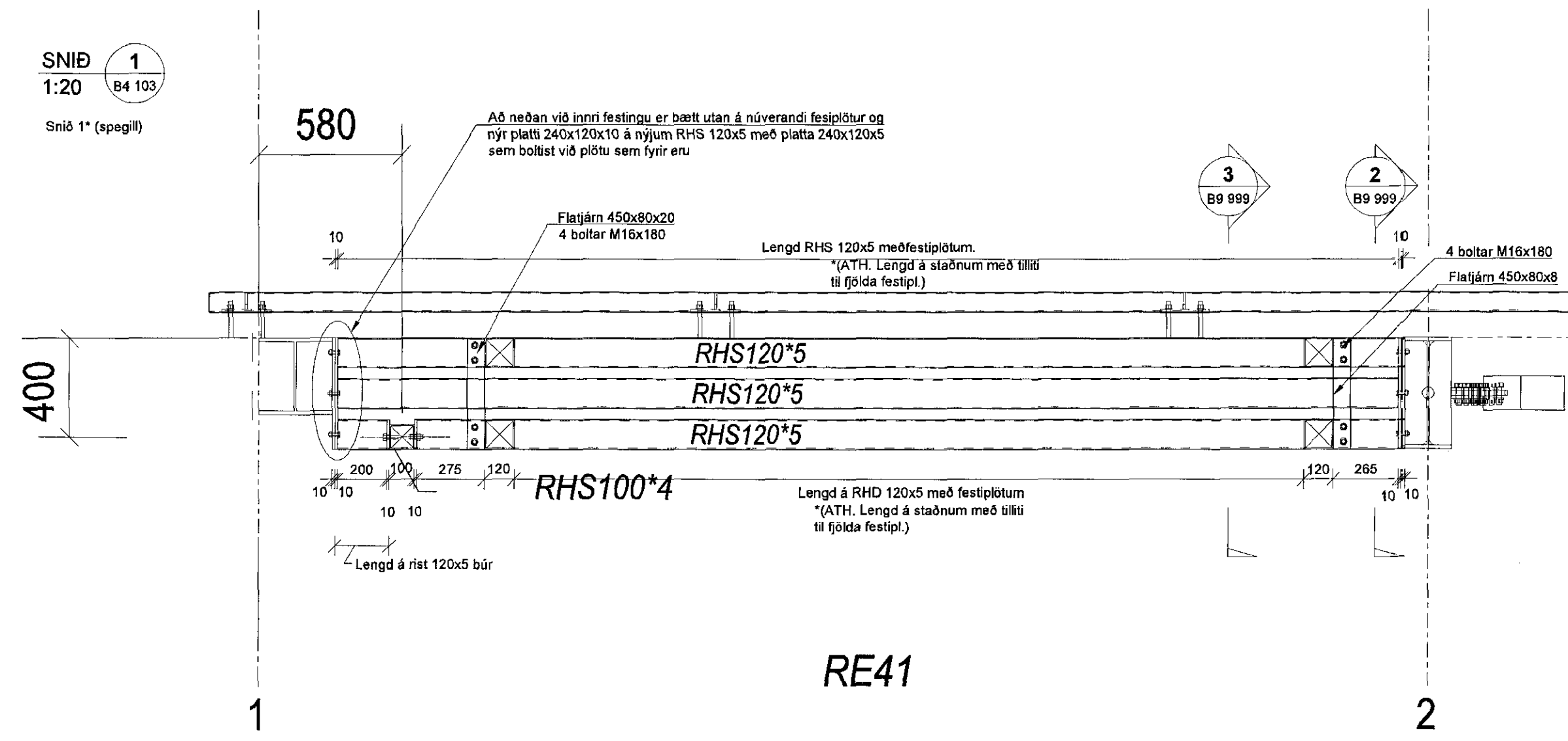


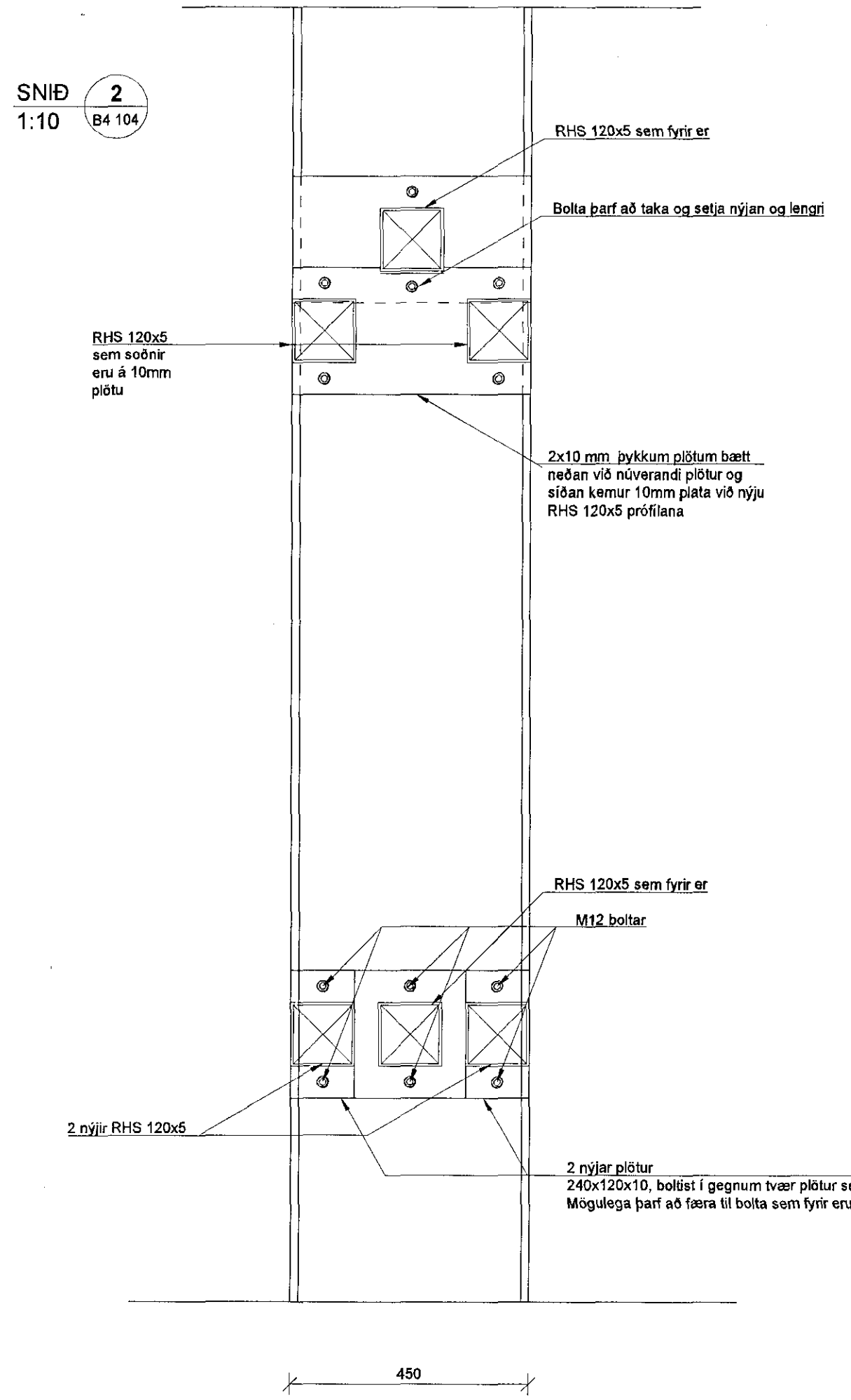
SNID 1
1:20 B4 103

Snið 1* (spjall)



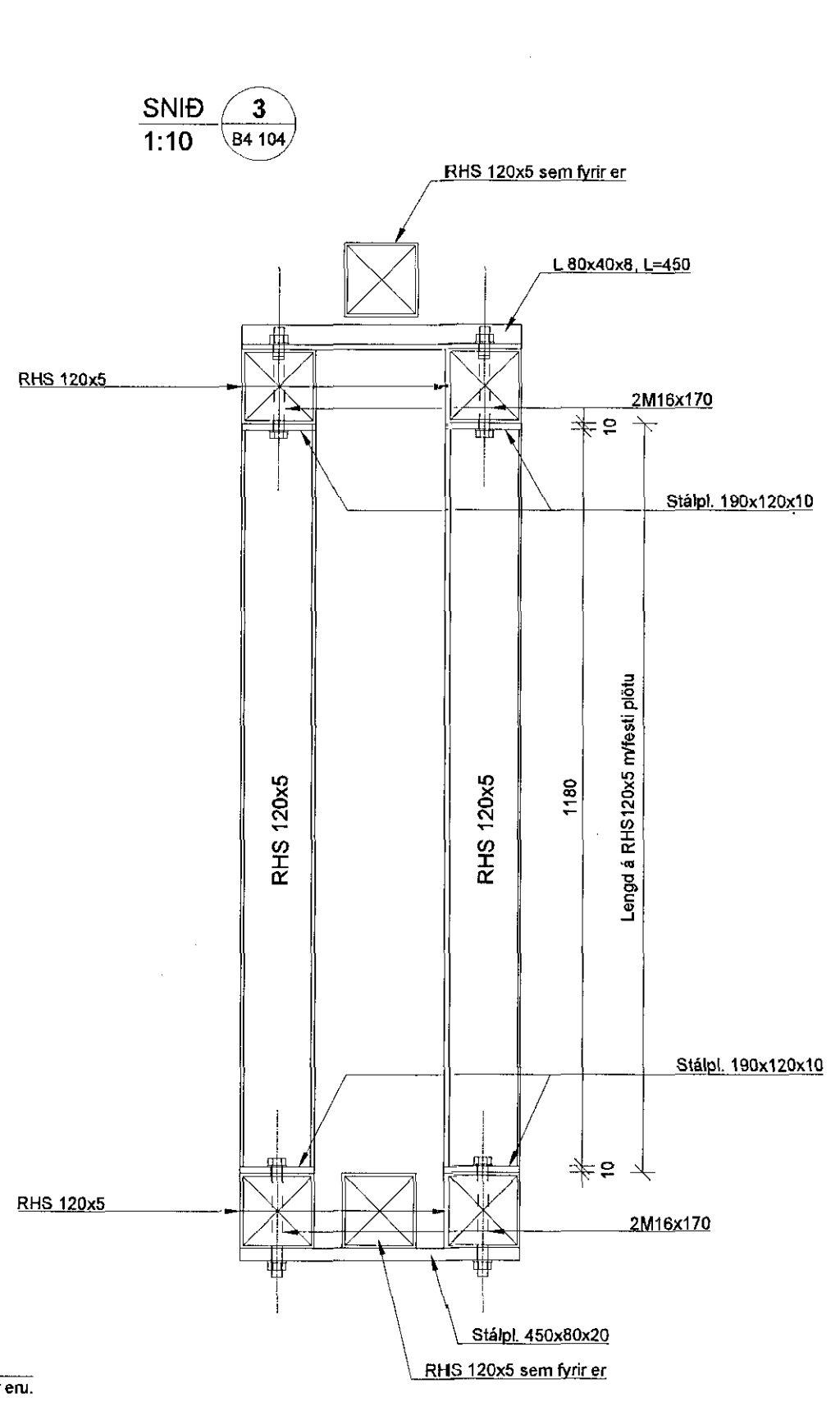
SNID 2
1:10 B4 104

1:10



SNID 3
1:10 B4 104

1:10



V:\2014\1422 VIE_Eimskj\1 - Tanklagan\2-Projekt_Navigaton\14223 Eimskj - Frylgimynda_Hafnarfirdi\SH\B4\104.dwg

Útg. Dags. Skýring Hanna Á Vfirfarir

VSBS
VERKFRUÐISTOFA
Bæjarhrauni 20 / 220 Hafnarfjörður
Kennitala 710796-2899
Sími 585 8600
vsb@vsb.is / www.vsb.is

Artun sérhönnuð
Björn Guðafsson
Kf. 180550-4889 • bjorn@vsb.is

Verkið
ÓSEYRARBRAUT 22 - FRYSTIGEYMSLA 220 HAFNARFIRÐI

Verkið er
Burðarvirki
Ás í línu F

Snið

Hannað	Teknað	Yfirfarið	Kvarði	Síða	
BG	HGP	BG	1:20/1:10	/ A1	
Dags.	29.09.2015	Verkefni	14229	Teikning	Útgáfa
			B4 104		-