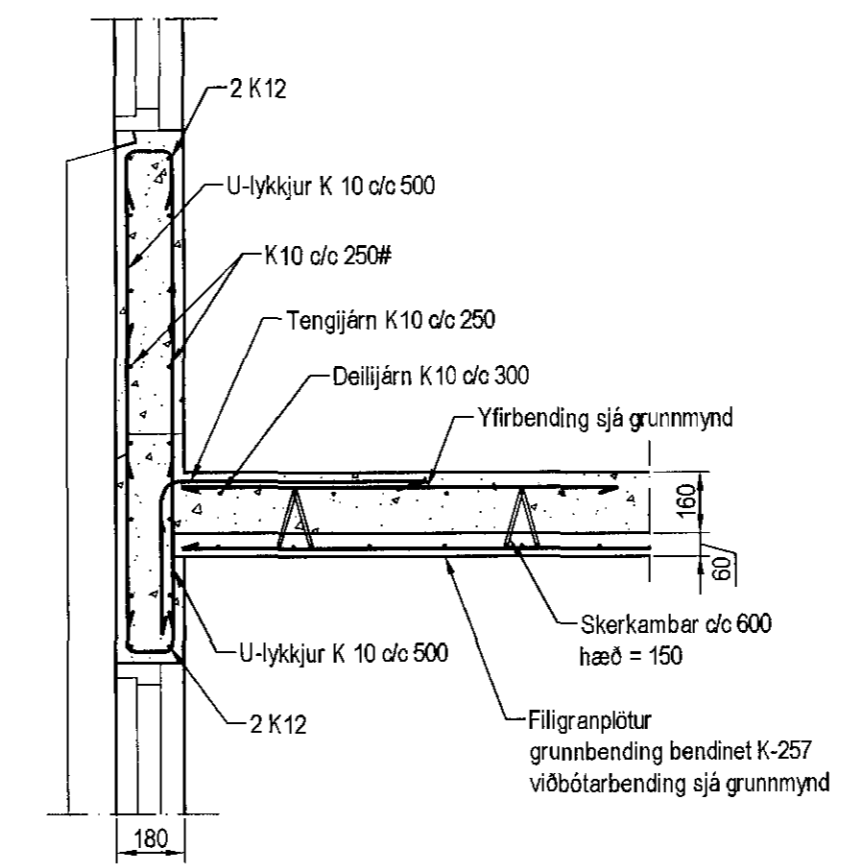
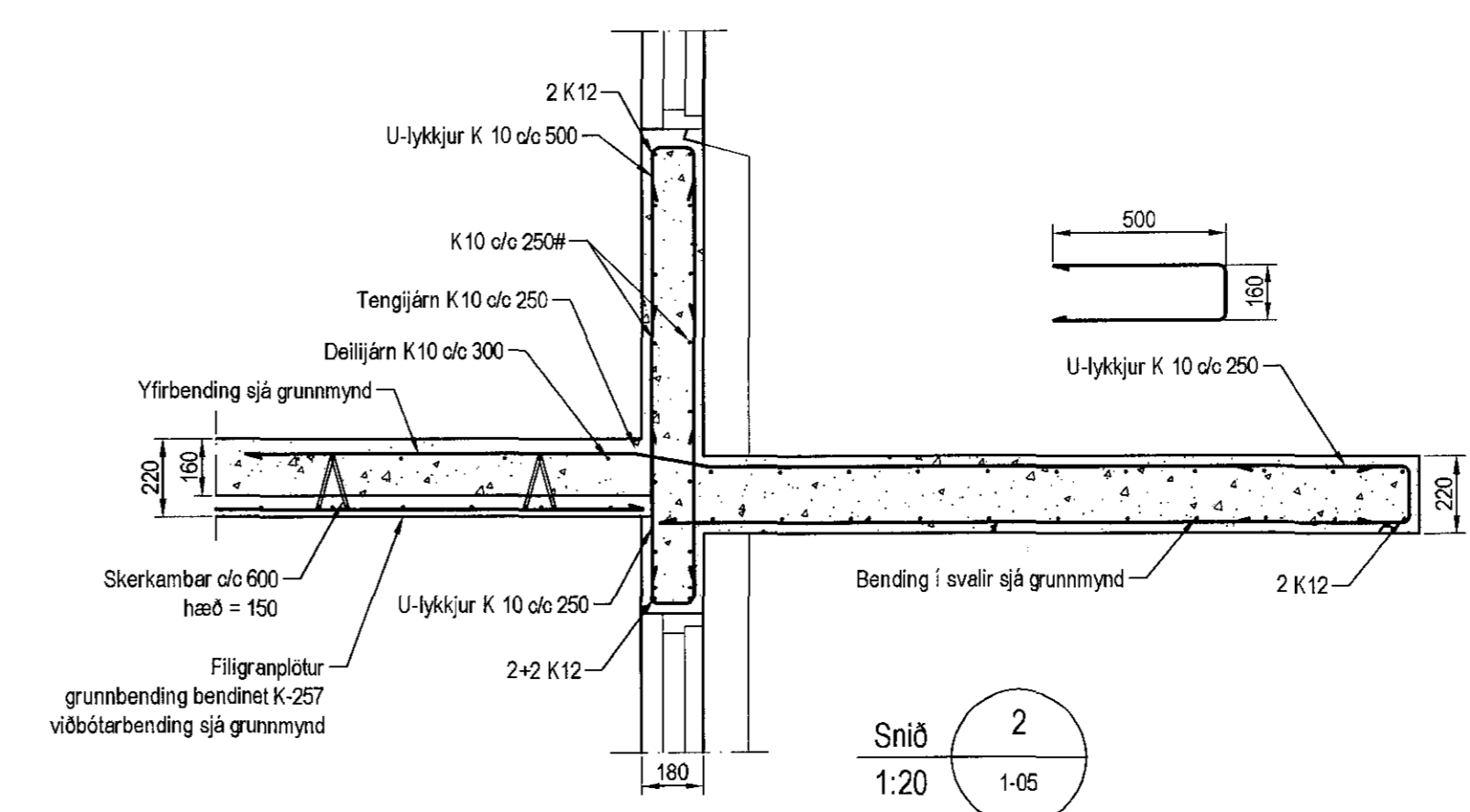


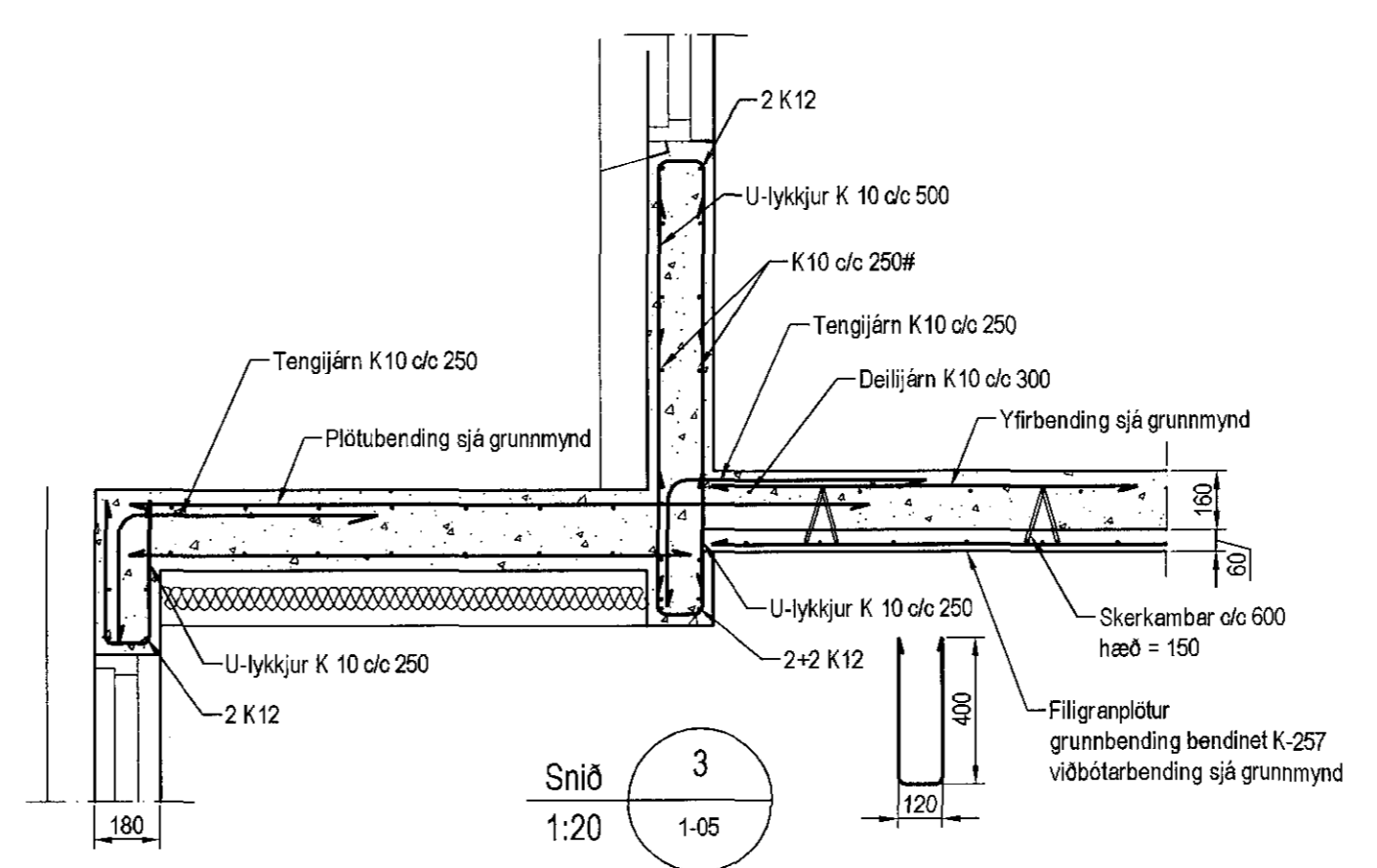
Plata yfir 1. hæð, Grunnmynd, 1:50



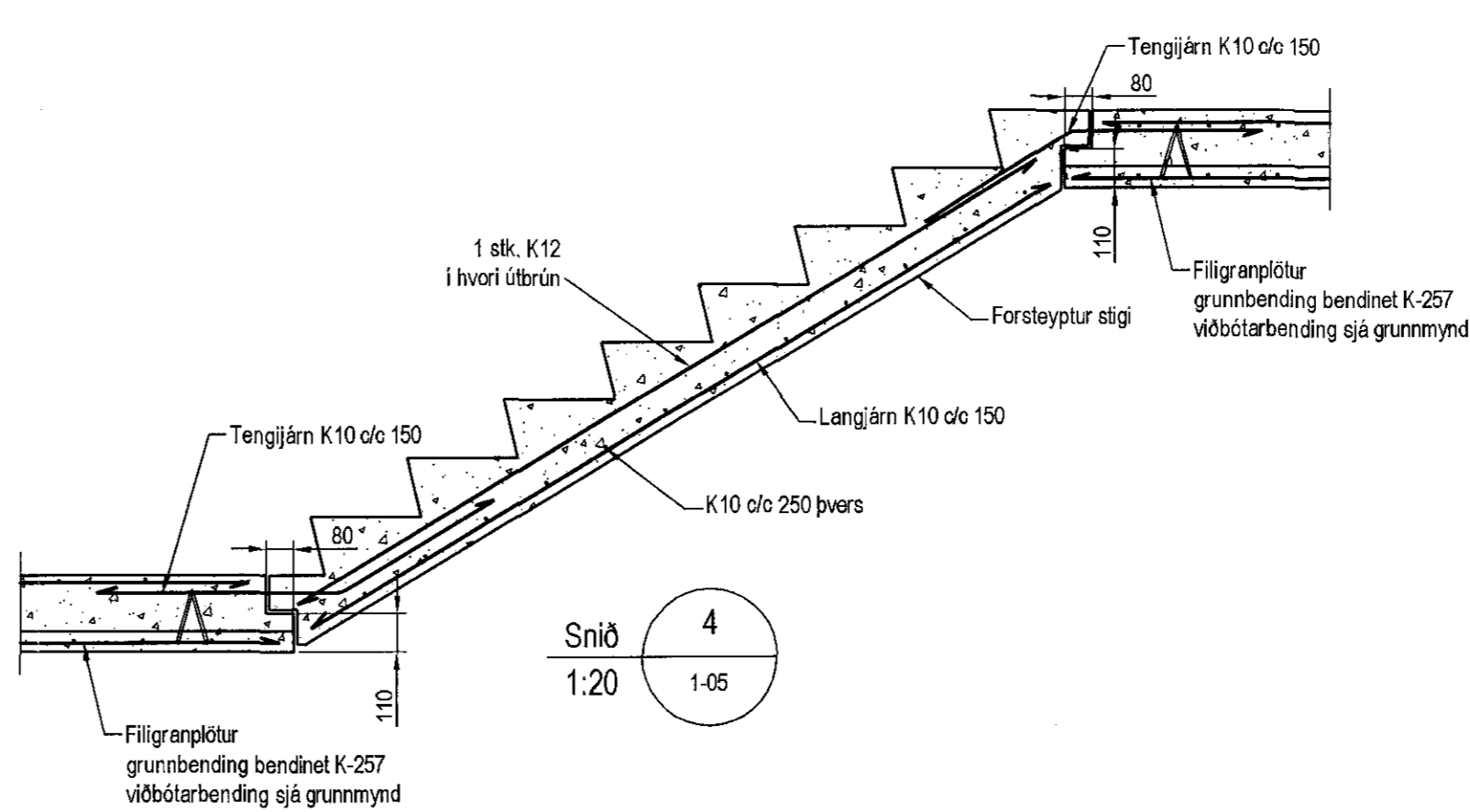
Snið 1
1:20



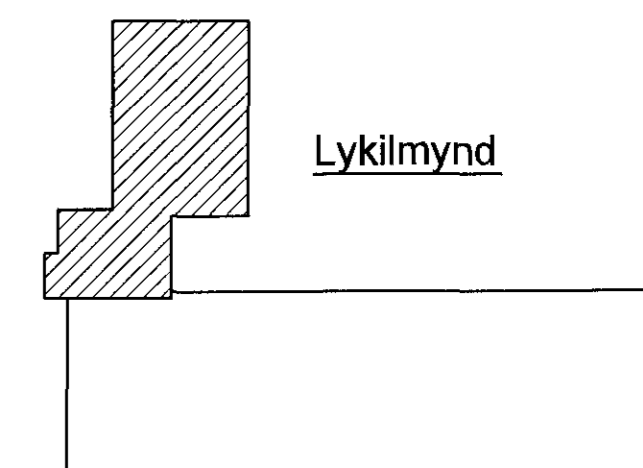
Snið 2
1:20



Snið 3
1:20



Snið 4
1:20



Skýringar

- Almennar skýringar sjá blað 00-01
- Steypa**
Veggr
Brotþolsflokkur: C25/28 samkv. ENV 206-1:2000
Vatnssementtala: skal vera minni en 0,55
Loftmagn: 5-7%
Sigmát: 60-80 mm
- Plötur**
Brotþolsflokkur: C30/37 samkv. ENV 206-1:2000
Vatnssementtala: skal vera minni en 0,55
Loftmagn: 5-7%
Sigmát: 60-80 mm
- Álag á plötur**
Eiginbyggt: 5,5 kNm²
Léttr milliveggir: 1,0 kNm²
Notaðlag á plötur: 2,0 kNm²
Notaðlag á stiga: 4,0 kNm²
Notaðlag á svalir: 4,0 kNm²

Útgáfa	Breyting	Dagsetning	Hannað
Sveinbjörn Hinriksson Byggingatæknifræðingur Kl. 160851-2829 Strandpötu 11 Hafnarfjörð Sími: 555-4008, 861-8851 Netfang: svennih@silmet.is		Staður Eskivellir 13 Hafnarfjörð	
		Skýring Veggir 1. hæð, Plata yfir 1. hæð	
Hannað / Teiknað	Kvarði	Dagsetning	Verkr.
	1:50	22.10.15	06-15
			Teikn.nr. 1-05