

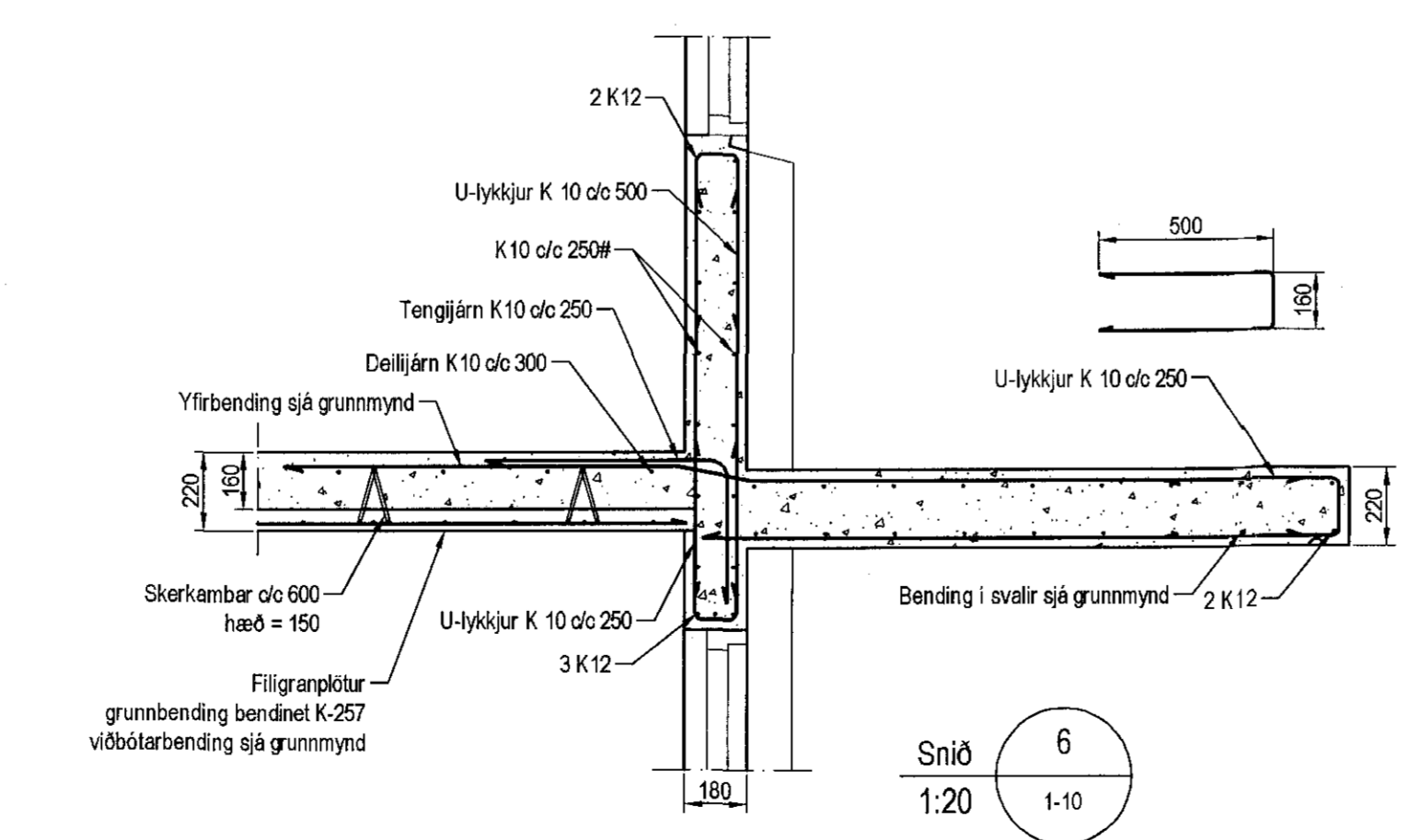
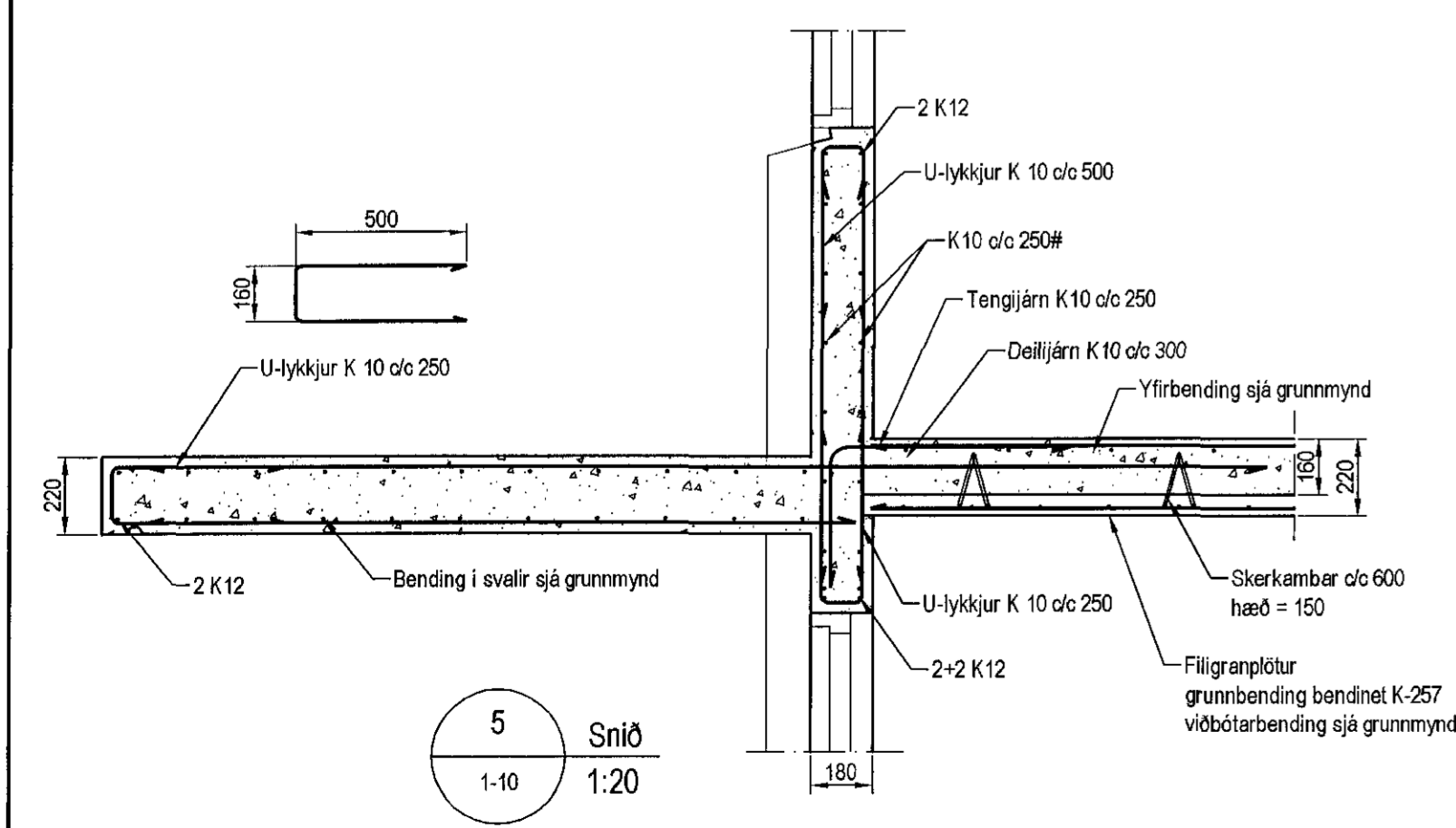
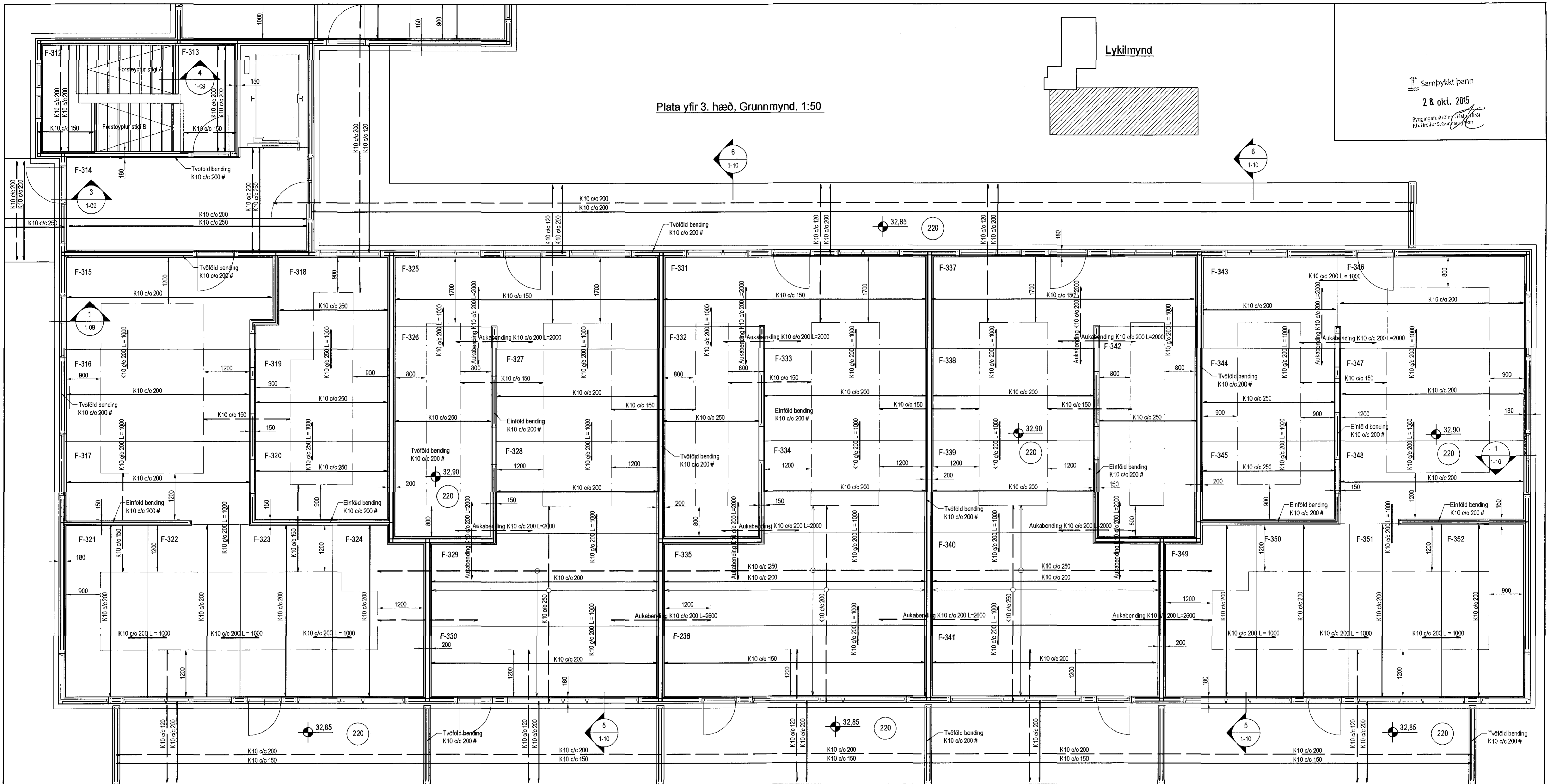
Plata yfir 3. hæð, Grunnmynd, 1:50

Lykilmynd

Samþykkt þann

28. okt. 2015

Byggingafræðingur / Hönnuð
F.A. Höfður S. Guðmundsson



Skýringar

Allmennar skýringar sjá blað 00-01

Steypa

Veggur

Bröttþéttleiki: C25/28 samkv. ENV 206-1: 2000

Vatnssementstala: skal vera minni en 0,55

Löfnagn: 5-7%

Sigmál: 60-80 mm

Plötur

Bröttþéttleiki: C30/37 samkv. ENV 206-1: 2000

Vatnssementstala: skal vera minni en 0,55

Löfnagn: 5-7%

Sigmál: 60-80 mm

Álag á plötur

Eiginþyngd: 5,5 kN/m²

Létur milliveggir: 1,0 kN/m²

Notaálag á plötur: 2,0 kN/m²

Notaálag á stiga: 4,0 kN/m²

Notaálag á svalir: 4,0 kN/m²

Útgáfa	Breyting	Dagsetning	Hannað
Sveinbjörn Hinriksson Byggingatæknifræðingur		Staður Eskvillir 13 Hafnarfirði	
Kl. 160951-2929 Símanngötu 11 Hafnarfirði Sími: 666-4008, 661-6651 Netfang: svenni@simnet.is		Skýring Veggir 3. hæð, Plata yfir 3. hæð	
Hannað / Teknað	Kvarði	Dagsetning	Verkr.
	1:50	1:20	22.10.15
			06-15
			1-10