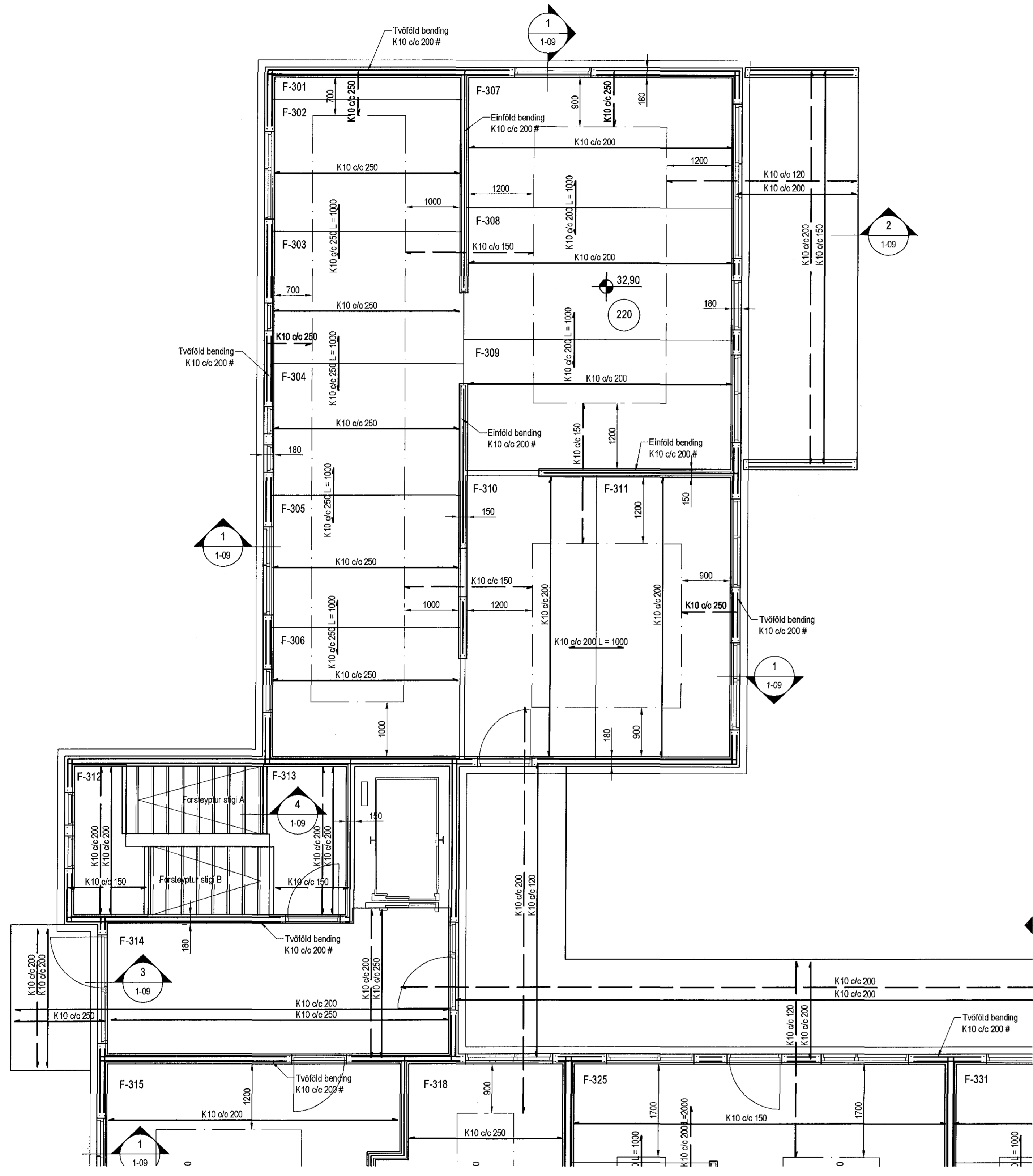
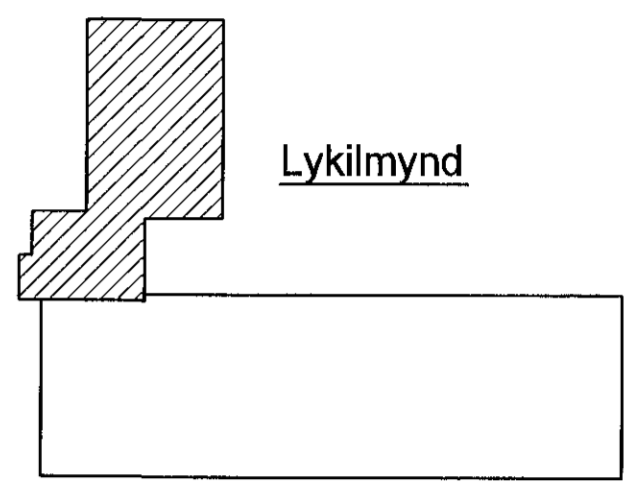
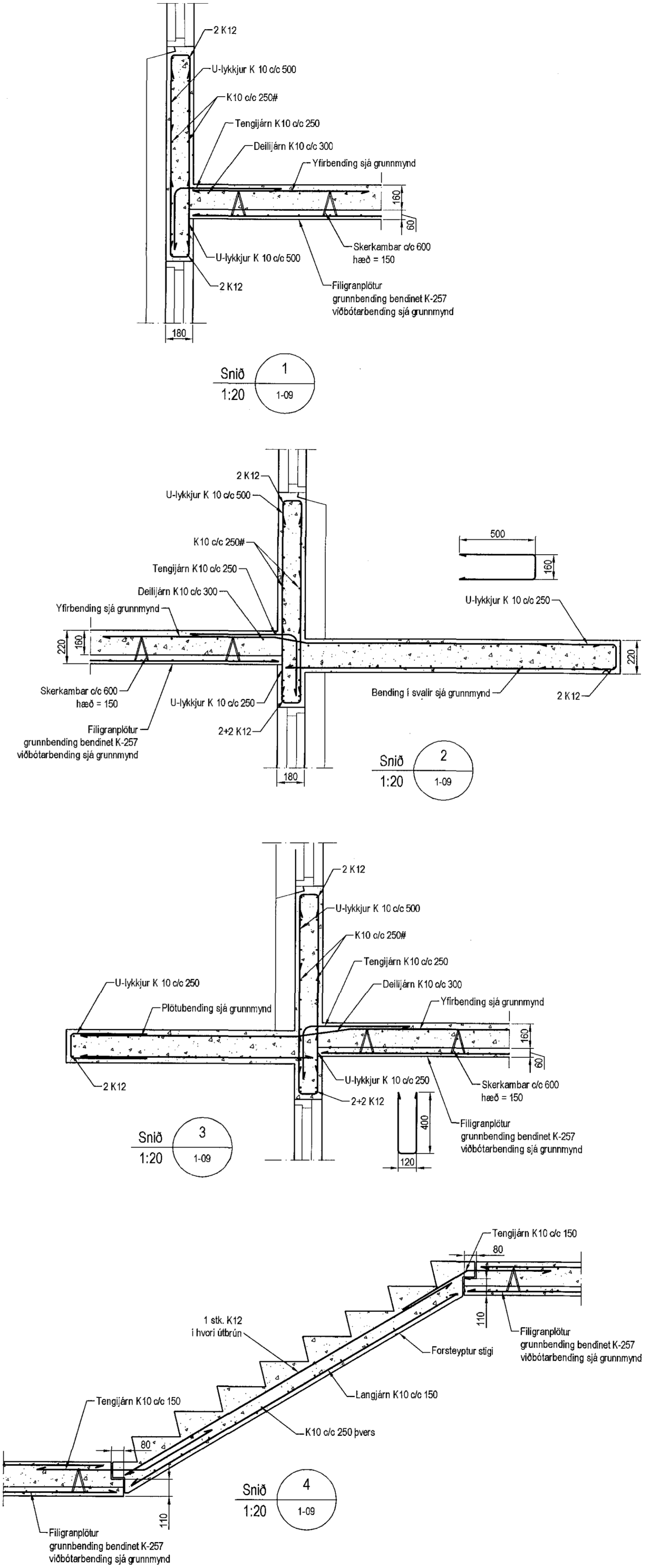


Samþykkt þann
28. okt. 2015
Byggingafræðingur
Fl. Pólfur S. Gunnarsson



Plata yfir 3. hæð, Grunnmynd, 1:50



Skýringar

- Almennar skýringar sjá blað 00-01
 Steypa
 Vegir
 Brotþolefokkur: C25/28 samkv. ENV 206 -1: 2000
 Vatnsementtala: skal vera minni en 0,55
 Loftmagn: 5-7%
 Sligmál: 60-80 mm
- Plötur
 Brotþolefokkur: C30/37 samkv. ENV 206 -1: 2000
 Vatnsementtala: skal vera minni en 0,55
 Loftmagn: 5-7%
 Sligmál: 60-80 mm
- Álag á plötur
 Eignibýgd: 5,5 kNm²
 Léttir málveggir: 1,0 kNm²
 Notálag á plötur: 2,0 kNm²
 Notálag á stiga: 4,0 kNm²
 Notálag á svalir: 4,0 kNm²

Utgáfa	Breyting	Dagsetning	Hannað
Sveinbjörn Hinriksson Byggingateknifráeðingur		Eskvillir 13 Hafnarfirði	
Kt. 160851-2529 Strandgötu 11 Hafnarfirði Sími: 555-4008, 861-9851 Netfang: sveinhj@almnet.is		Veggir 3. hæð, Plata yfir 3. hæð	
Hannað / Teiknað	Kvarðr 1:50 1:20	Dagsetning 22.10.15	Verkr. 06-15
			Teikn.nr. 1-09