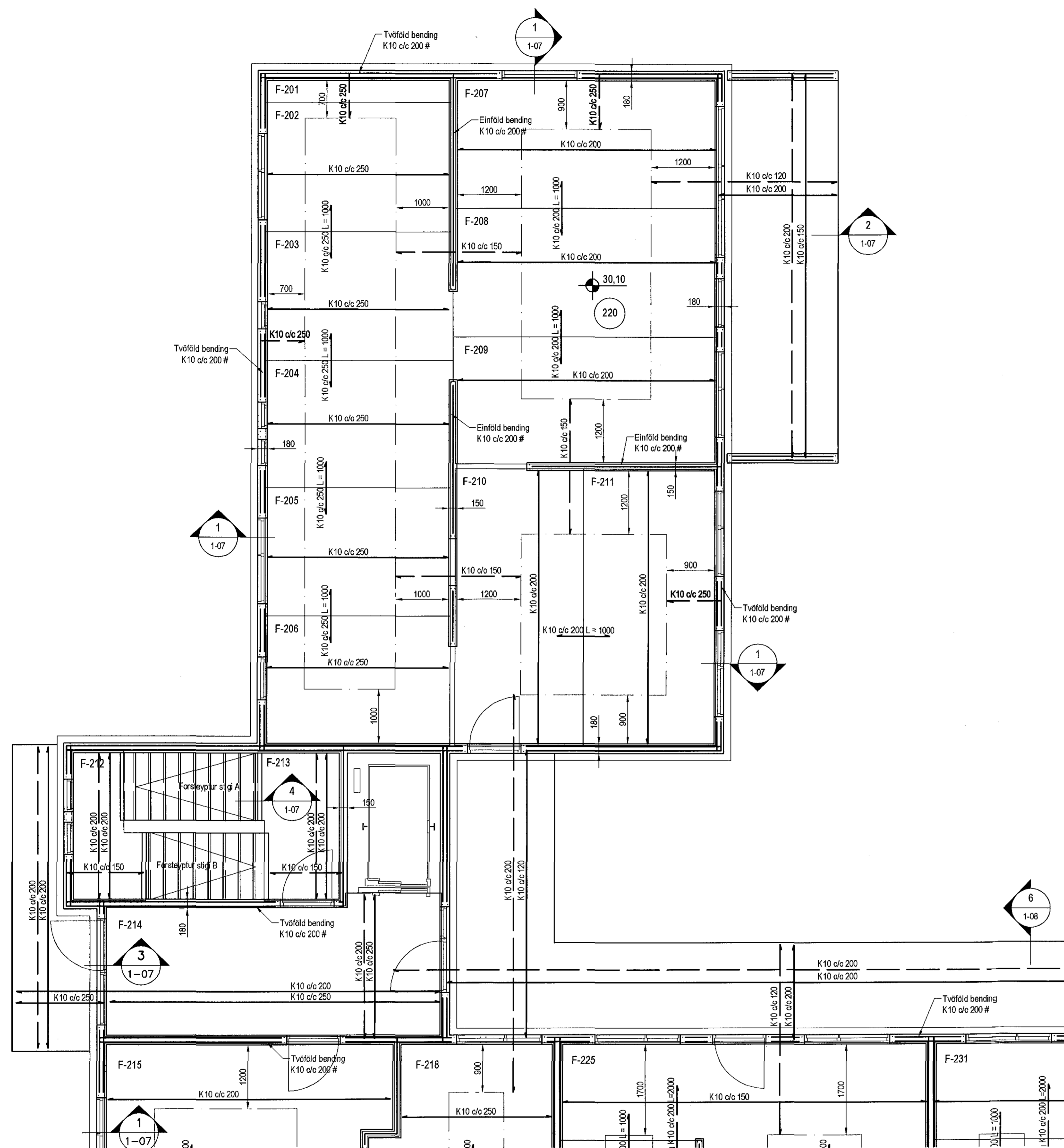
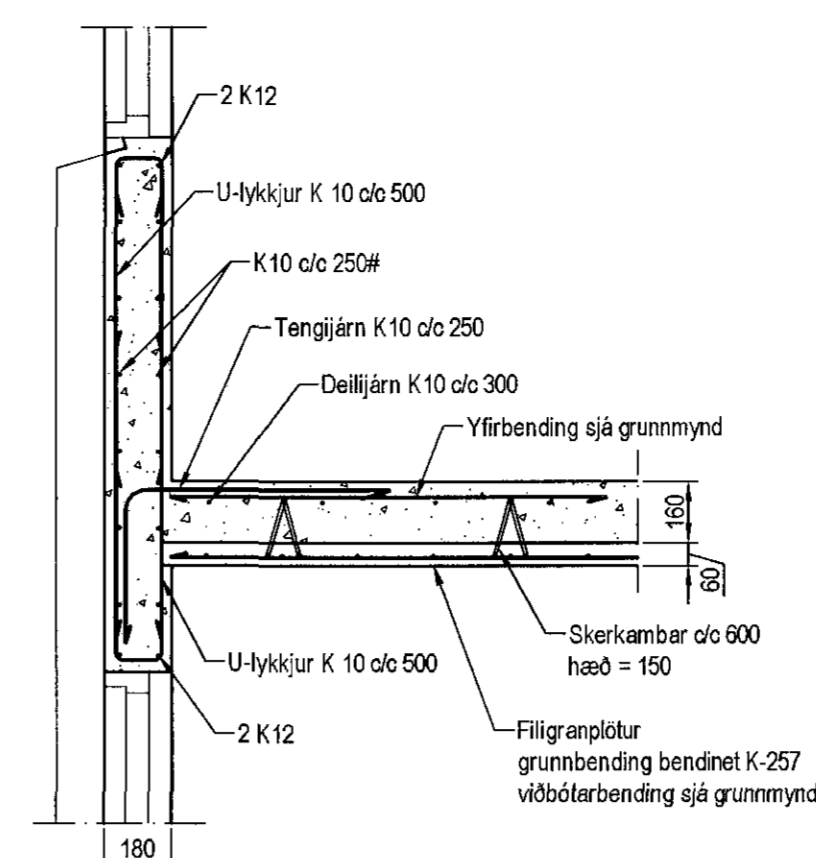


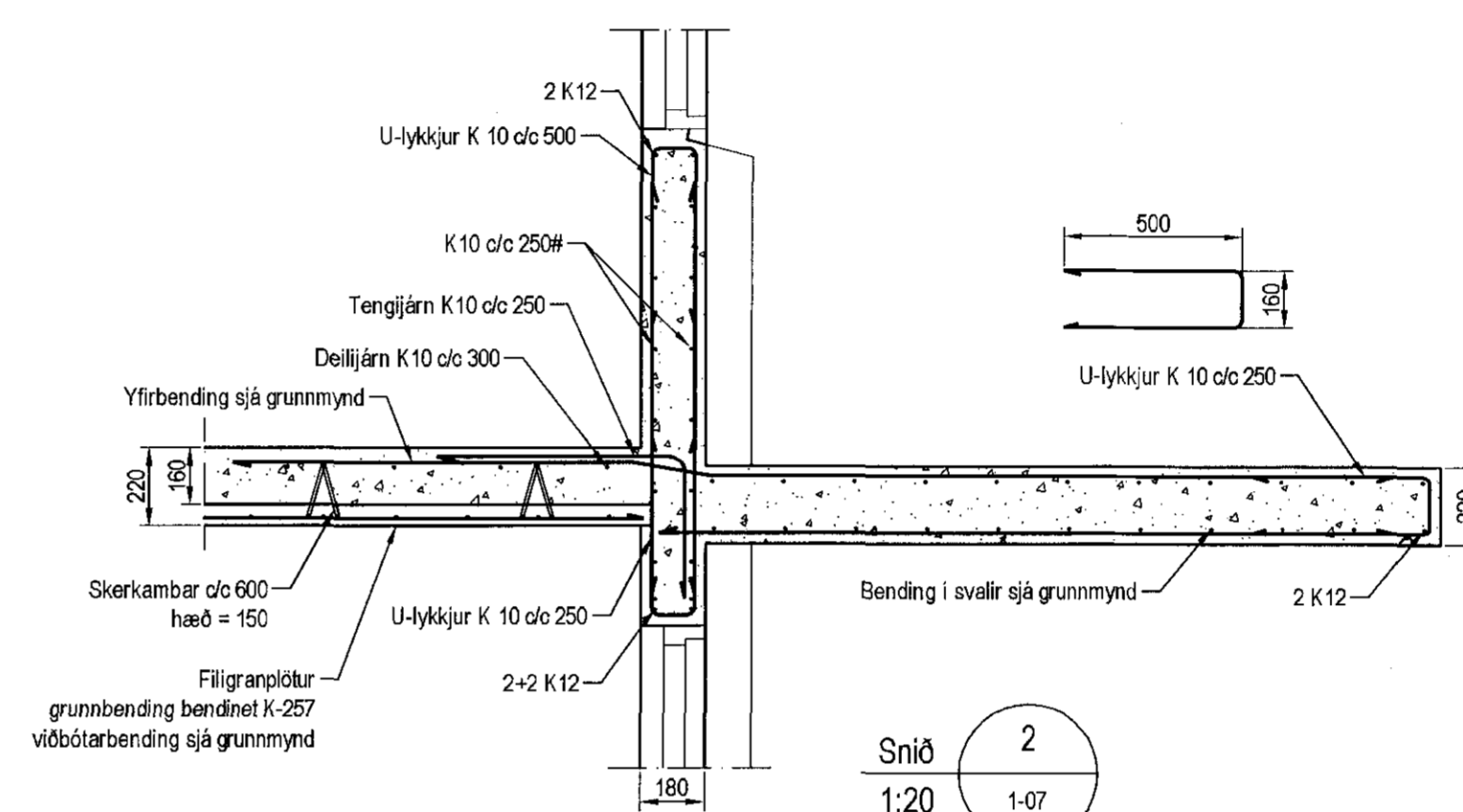
Lykilmynd



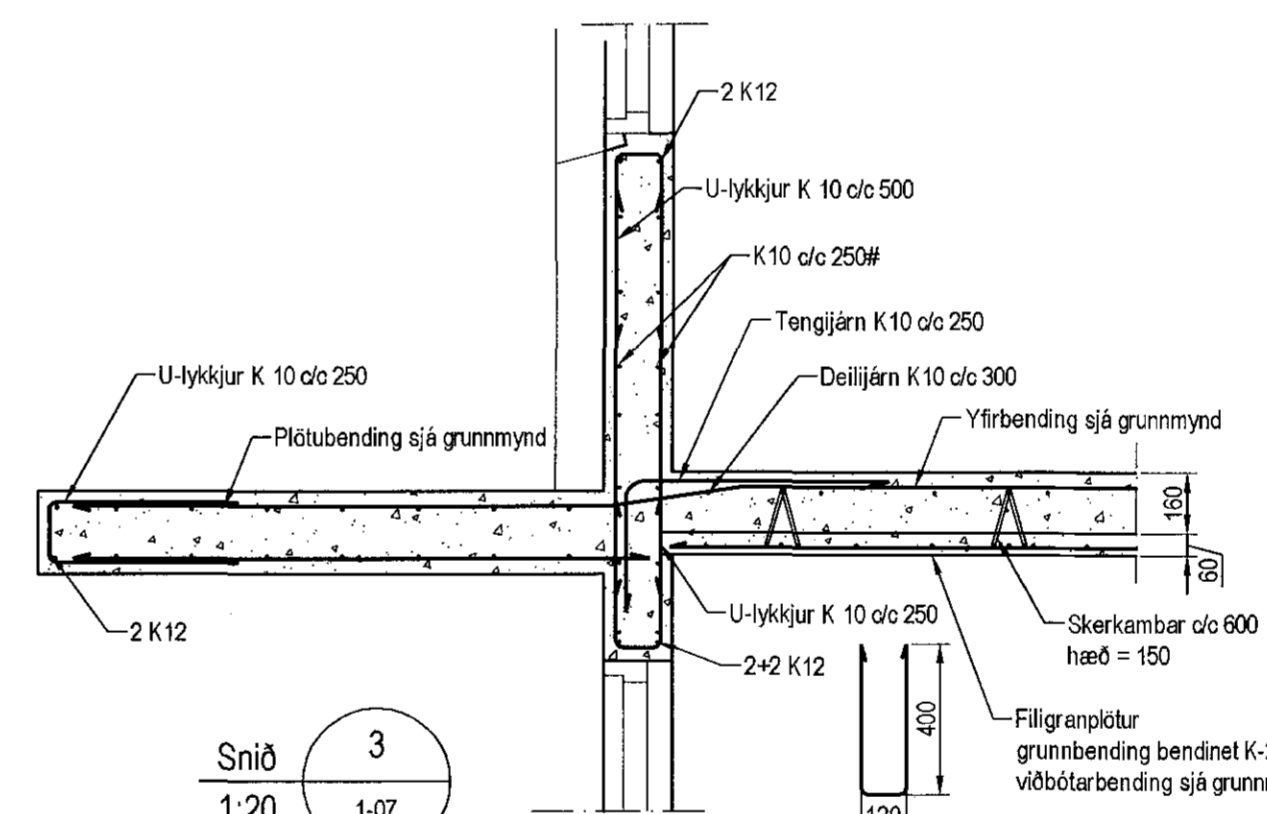
Plata yfir 2. hæð, Grunnmynd, 1:50



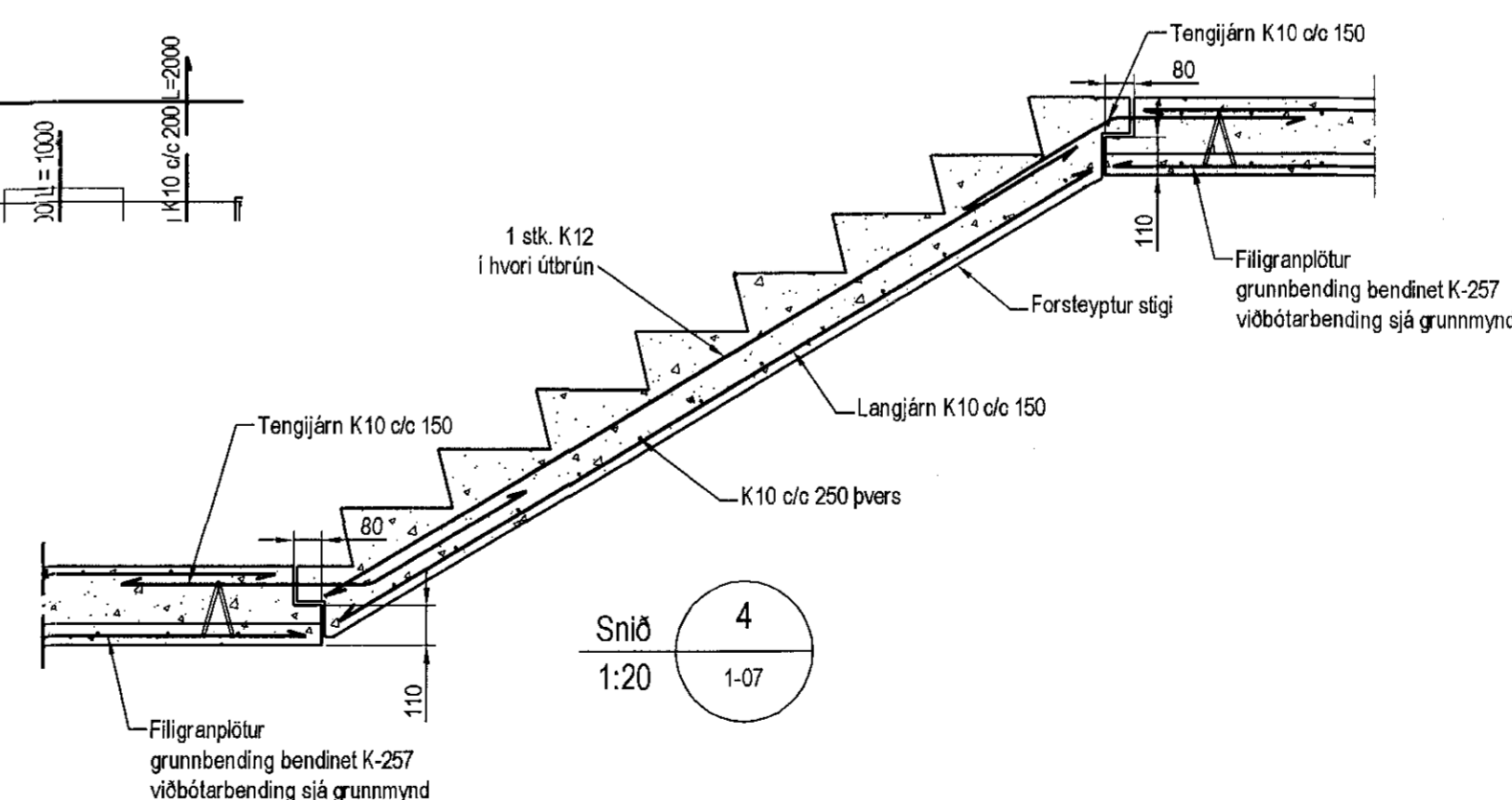
Snið 1
1:20 1-07



Snið 2
1:20 1-07



Snið 3
1:20 1-07



Snið 4
1:20 1-07

Skýringar

Almennar skýringar sjá blað 00-01
Steypa
Veggir
Bröttolslokkur: C25/28 samkv. ENV 206-1:2000
Vatnssementstala: skal vera minni en 0,55
Loftmagn: 5-7%
Sigmal: 60-80 mm

Plötur
Bröttolslokkur: C30/37 samkv. ENV 206-1:2000
Vatnssementstala: skal vera minni en 0,55
Loftmagn: 5-7%
Sigmal: 60-80 mm

Álag á plötur
Eiginbyggt: 5,5 kNm²
Léttir millivegir: 1,0 kNm²
Notaálag á plötur: 2,0 kNm²
Notaálag á sliga: 4,0 kNm²
Notaálag á svalir: 4,0 kNm²

| Útásta | Breyting | Dagsetning | Hannaf |
|------------------------------------------------------------------------------------------------------------------------------------------------------------|--------------------|---------------------------------------------|-------------------|
| | | | |
| | | | |
| | | | |
| Sveinbjörn Hinriksson Byggingateknifráeðingur Kt. 100851-2529 Strandgötu 11 Hafnarfjörð Sími: 555-4008, 861-8851 Netfang: sveinhi@almnet.is | | Staður Eskivellir 13 Hafnarfjörð | |
| | | Skýring Veggir 2. hæð, Plata yfir 2. hæð | |
| Hannaf / Teknaf | Kvarð 1:50 1:20 | Dagsetning 22.10.15 | Verknr. 06-15 |
| | | | Teikn.nr. 1-07 |