

HÖNNUNARFORSENDUR

BYGGINGARREGLUGERÐ NR. 112:2012
DS 428 : 2009
DS 447 : 2013

UM ER AÐ RÆÐA LOFTRÆSIKERFI FYRIR VEITINGASTAÐ VIÐ STRANDGÖTU 75 HAFNARFIRÐI. VÉLRÆNT ÚTSOG ER FRÁ SALERNUM OG KAFFIADSTÖÐU. SÉR ÚTSOG ER UM ELDHÚSHÁF FYRIR ELDUNARSTÖÐU. FERSKLOFT ER DREGID INN UM LOFTSTOKK SEM LEIDDUR ER AÐ ELDHÚSI.

SKAMMSTAFANIR

- IB INNBLÁSARI
- ÚB ÚTSOGSBLÁSARI
- LS LOFTSÍA
- SV SÍVAKT
- SP SPJALDLOKA
- LM LOKUMÓTOR
- FL FLÆÐILOKA
- RL REYKLOKA
- ST STILLILOKA
- GL GAUMLÚGA
- RE REGLIR
- LH LOFTHITARI
- LK LOFTKÆLIR
- RK RAKATÆKI
- HG HLJÓÐGILDRA
- HN HITANEMI
- HS HITASTILLIR
- BV BLÁSARAVAKT
- FV FROSTVÖRN
- IR INNTAKSRIST
- ÚR ÚTKASTRIST

STOKKAR OG TENGISTYKKI

SÍVALIR STOKKAR SKULU VERA VERKSMÍÐJUFRAMLEIDDIR SPIRALVALSAÐIR ÚR GALVANHÚÐUÐUM STÁLPLÖTUM. TENGISTYKKI SKULU VERA ÚR SAMA EFNI OG STOKKAR MEÐ SMÍÐAMÁL SAMKVÆMT DS 1105.

INNBLÁSTURSSTOKKAR SKULU MINNST UPPFYLLA ÞÉTTLEIKAFLOKK B OG ÚTSOGSSTOKKAR ÞÉTTLEIKAFLOKK A SKV. DS 447 (VVS-AMA 72).

EFNISÞYKKTIR STOKKA			
KANTADIR (mm)	EFNISÞYKKT (mm)	SÍVALIR (mm)	EFNISÞYKKT (mm)
≤ 400	0,60	≤ 250	0,50
401-750	0,80	250-500	0,60
751-1400	1,00	501-800	0,70
1401-2200	1,25	801-1250	0,90
2201-2500	1,50	>1250	1,25
>2500	1,50+SÉRSTYRKING		

EINANGRUN STOKKA

EINANGRADIR STOKKAR SKULU VERA TVÖFALDIR. INNRI OG YTRA BYRGÐI STOKKA SKAL VERA VERKSMÍÐJUFRAMLEIDDIR SPIRALVALSAÐIR STOKKAR ÚR GALVANIHÚÐUÐUM STÁLPLÖTUM OG TENGISTYKKI ÚR SAMA EFNI. EINANGRUN SKAL VERA Á MILLI STOKKA. DN 400 STOKKUR SKAL EINANGRAST MEÐ 50MM EINANGRUN OG HAFA DN500 STOKK Í YTRA BYRGÐI. DN200 STOKKUR SKAL EINANGRAST MEÐ 25MM EINANGRUN OG HAFA DN250 STOKK Í YTRA BYRGÐI. SAMSETNING ER MEÐ HEFÐBUNDUM TENGISTYKKJUM FYRIR SÍVALA STOKKA.

FESTINGAR

KANTADIR STOKKAR SKULU HVÍLA Á ÁFÖSTUM EDA UNDIRLIGGJANDI VINKLUM EDA BRAUTUM. FESTINGAR Á SÍVÖLUM STOKKUM SKULU VERA MEÐ FLATJÁRNSBAULUM EDA SAMSVARANDI. STOKKAR SKULU HENGDIR UPP MEÐ SNITTEINUM OG FESTIR Í STEYPU EDA BURÐARGRIND VEGGJA OG LOFTA. ALLIR HLUTAR UPPHENGJA SKULU VERA ÚR GALVANHÚÐUÐU STÁLI EDA GRUNNMÁLADAR. MESTA FJARLEGD MILLI UPPHENGJA ER 2 m.

LOFTDREIFAR OG VENTLAR

LOFTDREIFARAR OG VENTLAR SKULU VERA VERKSMÍÐJUFRAMLEIDDIR AF STAÐLADRI GERÐ FRAMLEIÐANDA. ÚTSOGSVENTLAR ERU HRINGLAGA, ÚR STÁLI EDA ÁLI, MEÐ KEILU TIL STILLINGAR OG HVÍTLAKKADIR.

LOFTMÓSTADA SKAL VERA STILLANLEG FRÁ 20 - 70 Pa OG HLJÓÐSTIG UNDIR 35 dB(A) VIÐ UPPGEFID LOFTMAGN OG HÁMARKS MÓTSTÖÐU.

ÚTSOGSHÁFAR

SMÍÐA SKAL TVO ÚTSOGHÁFA EINS OG SÝNT ER Á TEIKNINGU. MÁLTAKA SKAL HÁFA Á STAÐNUM FYRIR SMÍÐI OG Í SAMRÁÐI VIÐ VERKKAUPA. HÁFAR SMÍÐIST ÚR RYÐFRÍU STÁLI 1.25MM ÞYKKU.

K:\Strandgata75 (Hfj)\Teikningar\5-LOFTRÆSING\15114-5-01.dwg

LOFTINNTAKS OG ÚTKASTRISTAR

LOFTINNTAK SKAL VERA UM VEDURHLÍF SMÍÐUÐ ÚR 2MM ÁLI MEÐ GATAPLÖTU Í BOTNI. OPNUN Á GATAPLÖTU SKAL VERA AÐ LÁGMARKI 60%.

ÚTKAST FRÁ ELDHÚSHÁF SKAL VERA UM KASTVENTIL DN400, VIÐMID LINDAB HF.

ÚTKASTT FRÁ SALERNUM SKAL VERA VEGGRIST, T.D RGS FRÁ LINDAB.

ÚTSOGSBLÁSARAR

ÚTSOGSBLÁSARI 1ÚB1 SKAL AFKASTA 600 l/s VIÐ 120 Pa OG VERA HRAÐASTÝRANLEGUR MEÐ HRAÐABREYTI SEM STAÐSETJA SKAL Í ELDHÚSI. BLÁSARI SKAL VERA Í HLJÓÐEINANGRUÐUM KASSA. VIÐMID BLÁSARA ER UNO BOX 400-4E FRÁ ROSENBERG.

STOKKBLÁSARI 2ÚB1 SKAL AFKASTA 100 l/s VIÐ 250 Pa OG VERA HRAÐASTÝRANLEGUR MEÐ HRAÐABREYTI SEM STAÐSETJA SKAL Í ELDHÚSI.

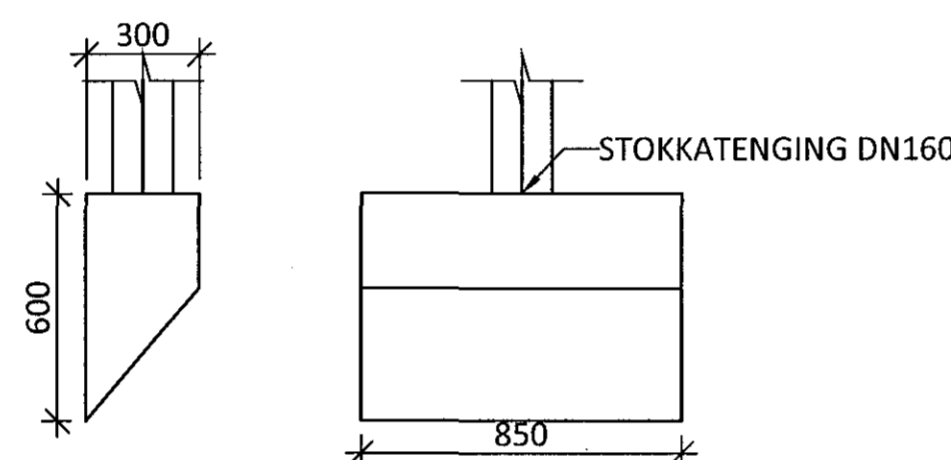
HLJÓÐGILDRUR

KANTADAR HLJÓÐGILDRUR SKULU VERA ÚR GALVANHÚÐUÐU STÁLI MEÐ SÖMU EFNISÞYKKTIR OG STYRKINGAR OG STOKKAR MEÐ SAMSVARANDI MÁL. HLJÓÐSOGSBAFFLAR SKULU VERA ÚR HARÐPRESSUÐUM STEINULLARPLÖTUM MEÐ ÁLMÍÐUM DÚK ÚR NEOPHREN EDA GLERTREJFJAMOTTU Á ÞEIRRI HLÍÐ SEM SNÝR AÐ LOFTSTRAUMN. SÍVALAR HLJÓÐGILDRUR SKULU VERA MEÐ 50 mm KÁPUEINANGRUN KLÆDD AÐ INNAN MEÐ GATAPLÖTUM. UPPGEFIN MÁL ERU INNAN ÞVERMÁL OG LENGÐ.

LOKUR

STILLILOKUR SKULU VERA ÚR ÁLI EDA GALVANHÚÐUÐU STÁLI. LOKUR SKULU VERA MEÐ LÆSANLEGUM STILLIARMI MEÐ STÖÐUVÍSI. ÞÉTTLEIKI Á STILLILOKUM SKAL VERA SAMKVÆMT ÞÉTTLEIKAFLOKKI 3 SAMKVÆMT DS 447.

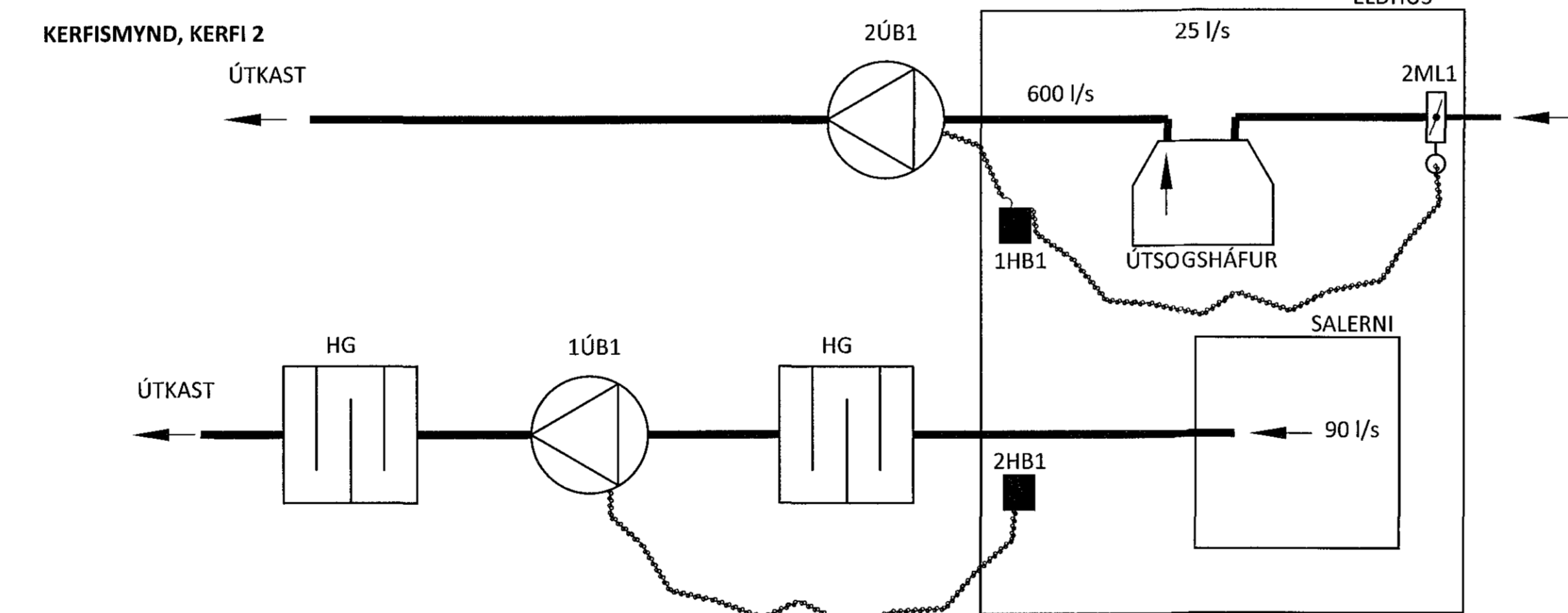
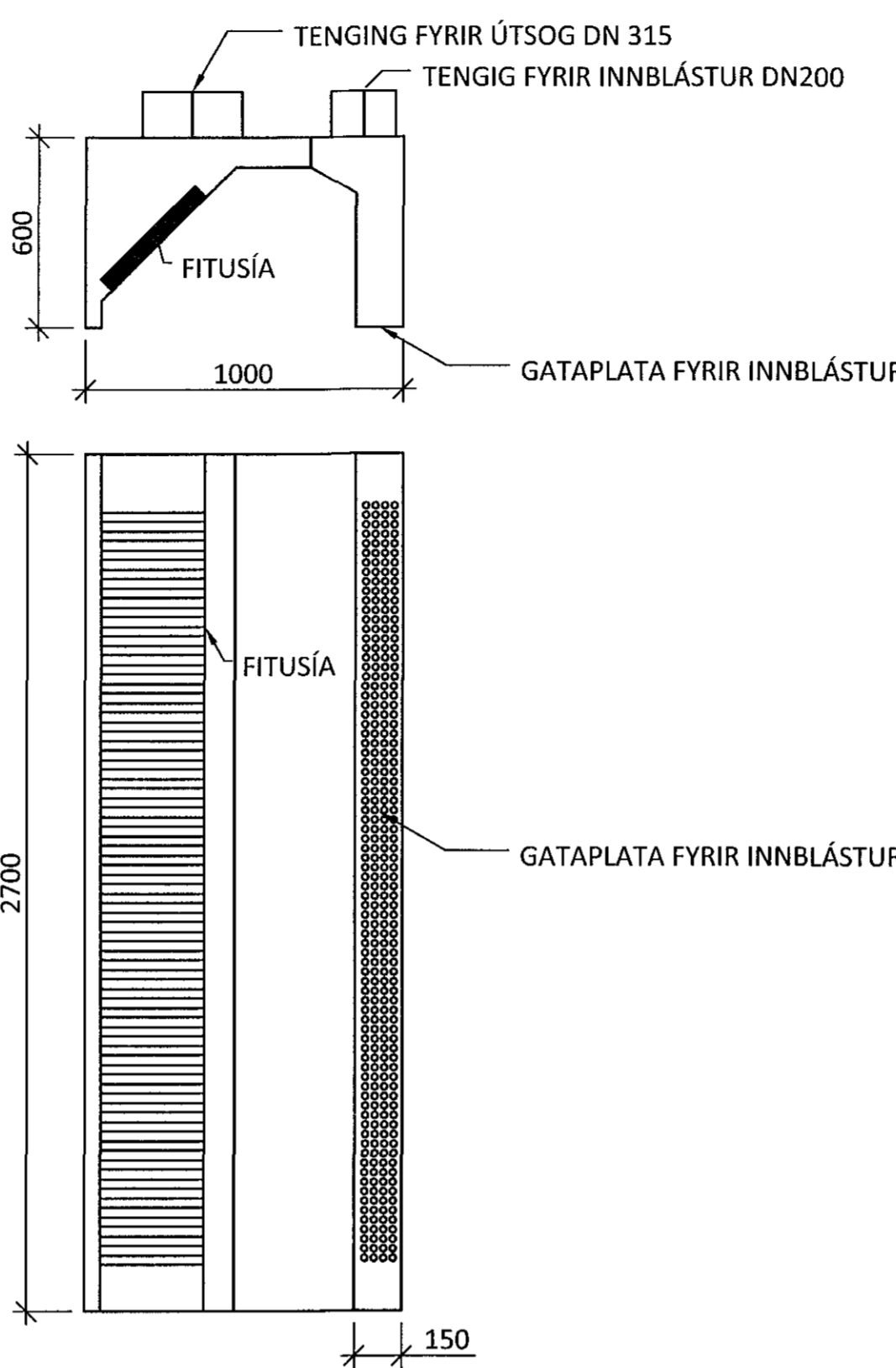
DÆMIGERT TEIKNING AF HÁF FYRIR UPPÞVOTTAVÉL



SNÍÐ AF EINANGRUÐUM INN OG ÚTKASTSTOKKUM Í VEITINGASAL



ÚTSOGSHÁFUR MEÐ INNBLÆSTRI HÁFUR SMÍÐIST ÚR RYÐFRÍU STÁLI ÞYKKT 1.25MM



KERFISLÝSING, KERFI 1

KERFI ER ÚTSOGSKERFI FYRIR ELDHÚS Á VEITINGASTAÐ OG ER TENGT ÚTSOGSHÁF OFAN VIÐ ELDUNARSTÖÐU.

ÚTSOGSBLÁSARI 1ÚB1 ER RÆSTUR MEÐ 5.ÞREPA HRAÐABREYTI Í ELDHÚSI. ÞEGAR BLÁSARI FER Í GANG OPNAR MÓTORLOKA 1ML1 Í INNBLÁSTURSSTOKK TIL AÐ HLEYPA FERSKU LOFTI INN Á MÓTI ÚTSOGSLOFTI. ÞEGAR BLÁSARI STÖÐVAST LOKAST MÓTORLOKA 1ML1.

KERFISLÝSING, KERFI 2

KERFI ER ÚTSOGSKERFI FYRIR SALERNI OG LOKUÐ INNRYMI Á VEITINGASTAÐ. ÚTSOGSBLÁSARI 2ÚB1 ER RÆSTUR MEÐ 5.ÞREPA HRAÐABREYTI Í ELDHÚSI. KERFI GENGUR ALLAN SÓLARHRINGINN. LOFT KEMUR INN UM OPNANLEG FÖG Í ANDYRI.

TÆKJALISTI, KERFI 1

- 1ÚB1 ÚTSOGSBLÁSARI Í HLJÓÐEINANGRUÐUM KASSA, AFKÖST 600l/s VIÐ 120 Pa
- 1ML1 ÞÉTT MÓTORLOKA MEÐ LOKUMÓTOR, TVÍSTÖÐU MEÐ GORM.
- 1HB1 5.ÞREPA HRAÐABREYTI, STÝRIR HRAÐA BLÁSARA 1ÚB1

TÆKJALISTI, KERFI 2

- 2ÚB1 STOKKBLÁSARI, AFKÖST 100 l/s VIÐ 250 Pa
- HG HLJÓÐGILDRA DN160, LENGÐ 900MM

STRANDGATA 75

AFSTÖÐUMYND



TÁKN Á TEIKNINGUM

- HITAMÆLIR
- LOKI (OPINN)
- LOKI (LOKAÐUR)
- STILLILOKI
- RAFDRIFINN MÓTORLOKI
- TENING Í FRÁRENNSLI
- ÞVERSNÍÐ Í INNBLÁSTURSTOKK
- ÞVERSNÍÐ Í ÚTSOGSSTOKK
- INNBLÁSTUR AA= KERFIS NR., BB= NR., xxx = LOFTMAGN l/s
- ÚTSOG AA= KERFIS NR., BB= NR., xxx = LOFTMAGN l/s
- LOKA
- BRUNALOKA
- LOFHITARI
- LOFTKÆLIR
- RAKATÆKI
- HLJÓÐGILDRA
- LOFTSÍA
- BLÁSARI
- LOFTBIL UNDIR HURÐ

AFRITUN AÐALHÖNNUNAR: KT.

BR. DAGS. BREYTING



STRANDGATA 75 HAFNARFIRÐI
VEITINGASTAÐUR
LOFTRÆSING
ALMENNAR SKÝRINGAR, KERFISMYND

SAMÞYKKT: KT.		121260-4689	
HÖNNUNARFÖRUM	YFRIFARID	DAGS. ÚTG.	DAGS. BREYT.
ERV	einara@ferill.is	ÞAG	14.10.15
MKV.	VERKNR.	TEIKN. NR.	BREYT.
-	15114	5 - 00	