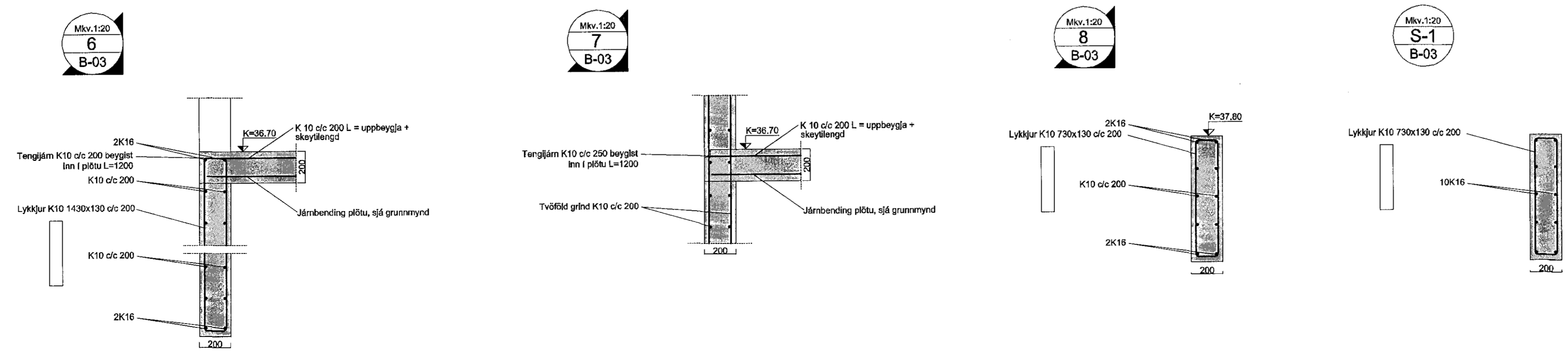


GRUNNMYND MILLIGÓLF



SKÝRINGAR

Almennar skýringar eru á teikn. B-03.
Járnþending veggja er tvöföld grínd K10 c/c 200. Í vörfugum alla glugga og hurðir koml U-lykkjur 130x500 c/c 200 og 2K16 inn í þær.

ÁRITUN/SAMRÆMING

Páll Þorláksson 200367-4229

ARKAMON
Kvísartungu 4, 270 Mosfellsbæ
arkamon@simnet.is
GSM:892-0400

VALGEIR BERG STEINDÓRSSON KT. 250464-2319

Álfhella 9
MILLIGÓLF GRUNNMYND OG SNID

Mkv. 1:50, 1:20

HANNAÐ VALGEIR B.

SEPT 2015

TEIKN. B-03

TEIKNAD VALGEIR B.

SAMP. *Valgeir Berg*