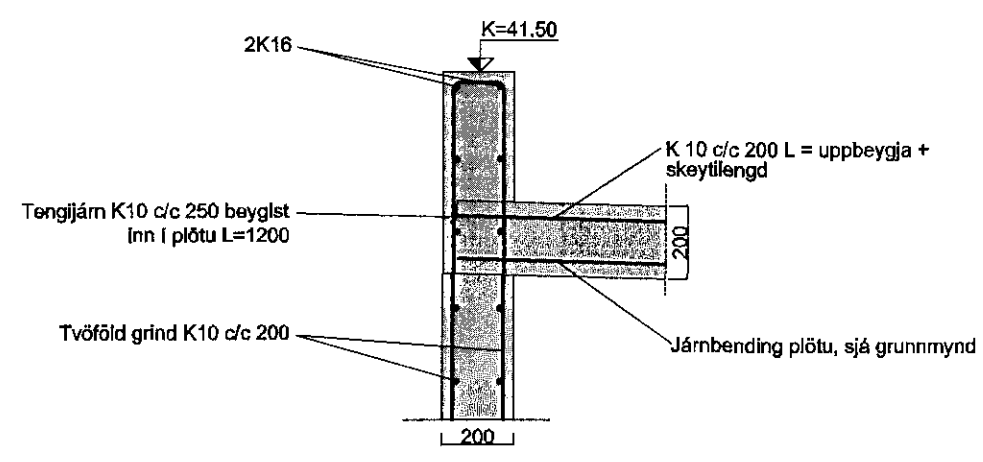
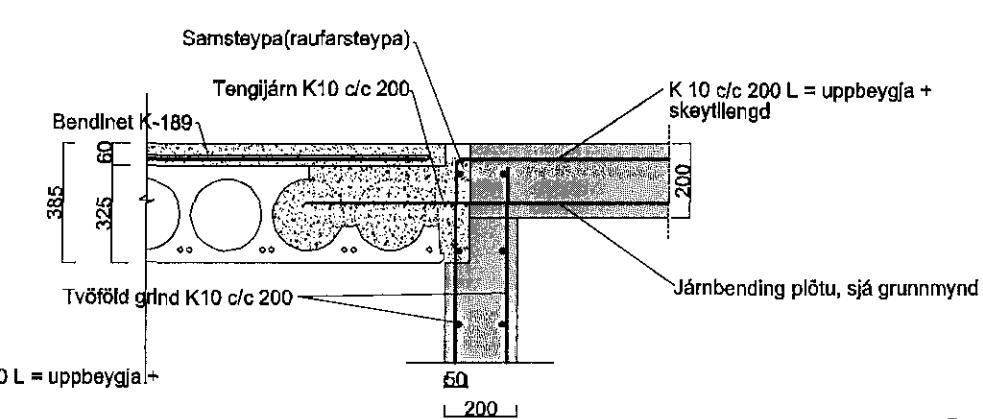


GRUNNMYND ÞAKS

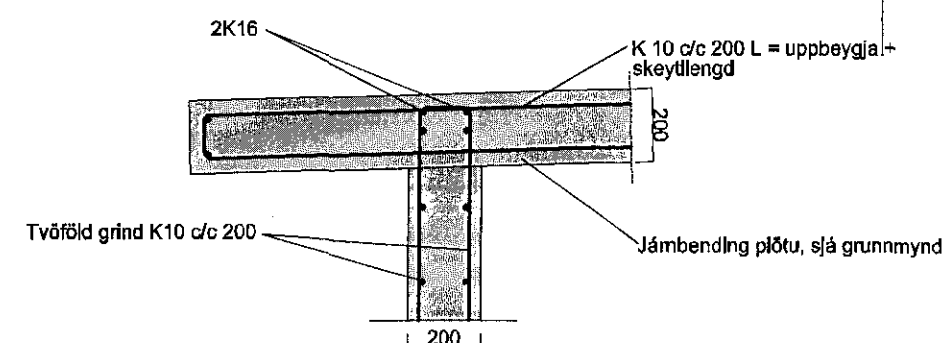
Mkv. 1:20  
9  
B-04



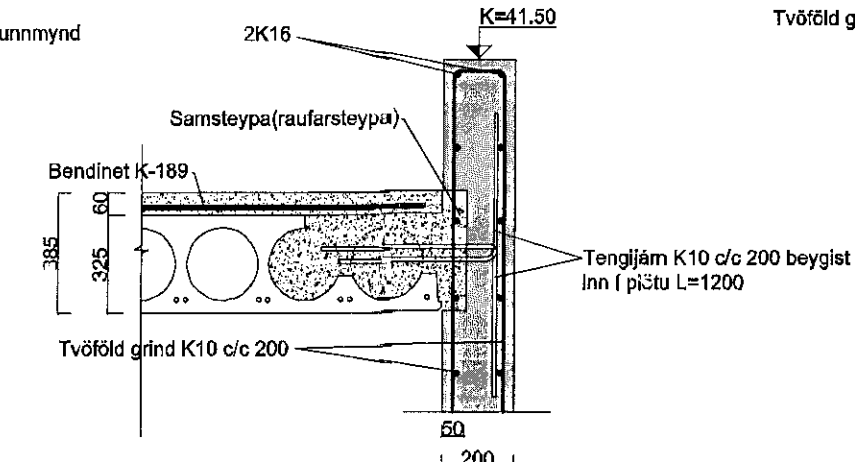
Mkv. 1:20  
11  
B-04



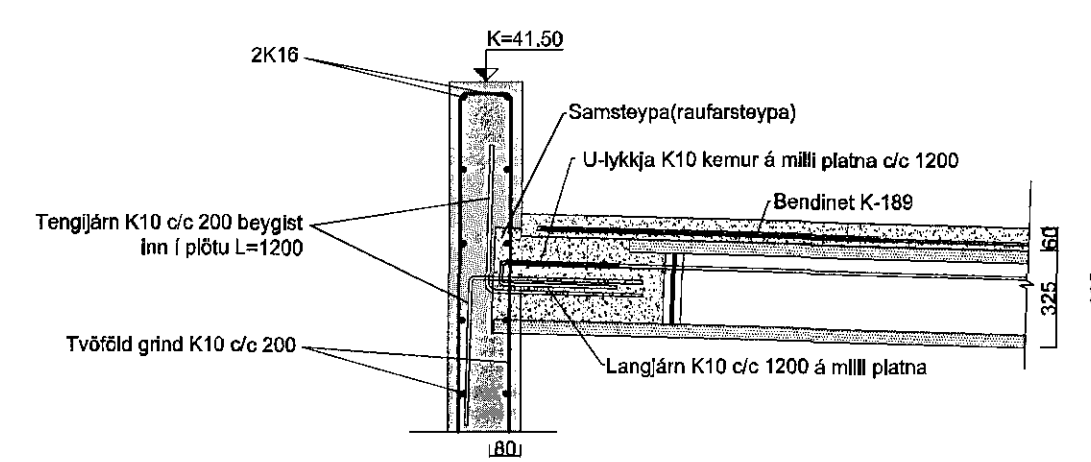
Mkv. 1:20  
10  
B-04



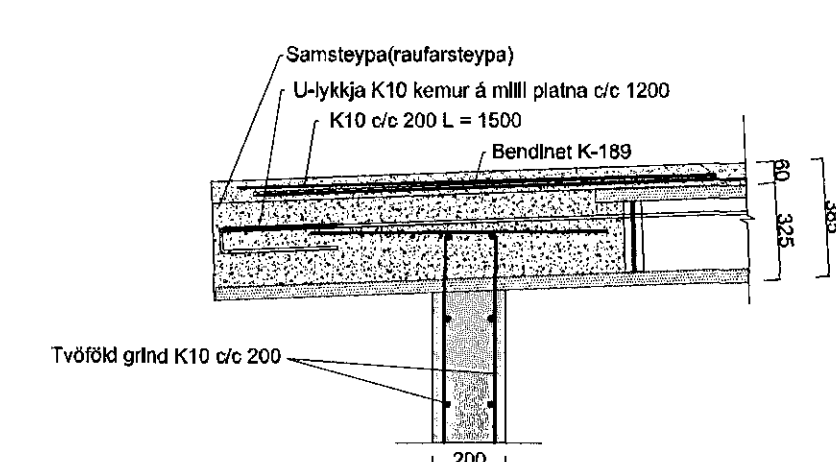
Mkv. 1:20  
12  
B-04



Mkv. 1:20  
13  
B-04



Mkv. 1:20  
14  
B-04



SKÝRINGAR

Almennar skýringar eru á teikn. B-00.  
Járbending veggja er tvöföld grínd K10 c/c 200. Einingar eru holplötur 325.

ÁRITUN/SAMRÆMING *Valgeir Berg* 200367-4729

<b>ARKAMON</b>		VALGEIR BERG STEINDÓRSSON KT. 250464-2319	
Kvistartungu 4, 270 Mosfellsbæ arkamon@aimnet.is GSM:892-0400		<b>Álfhella 9</b> ÞAK GRUNNMYND OG SNID	
Mkv. 1:50, 1:20			
HANNAÐ VALGEIR B.	SEPT 2015	TEIKN. B-04	
TEIKNAD VALGEIR B.	SAMP. <i>Valgeir Berg</i>		