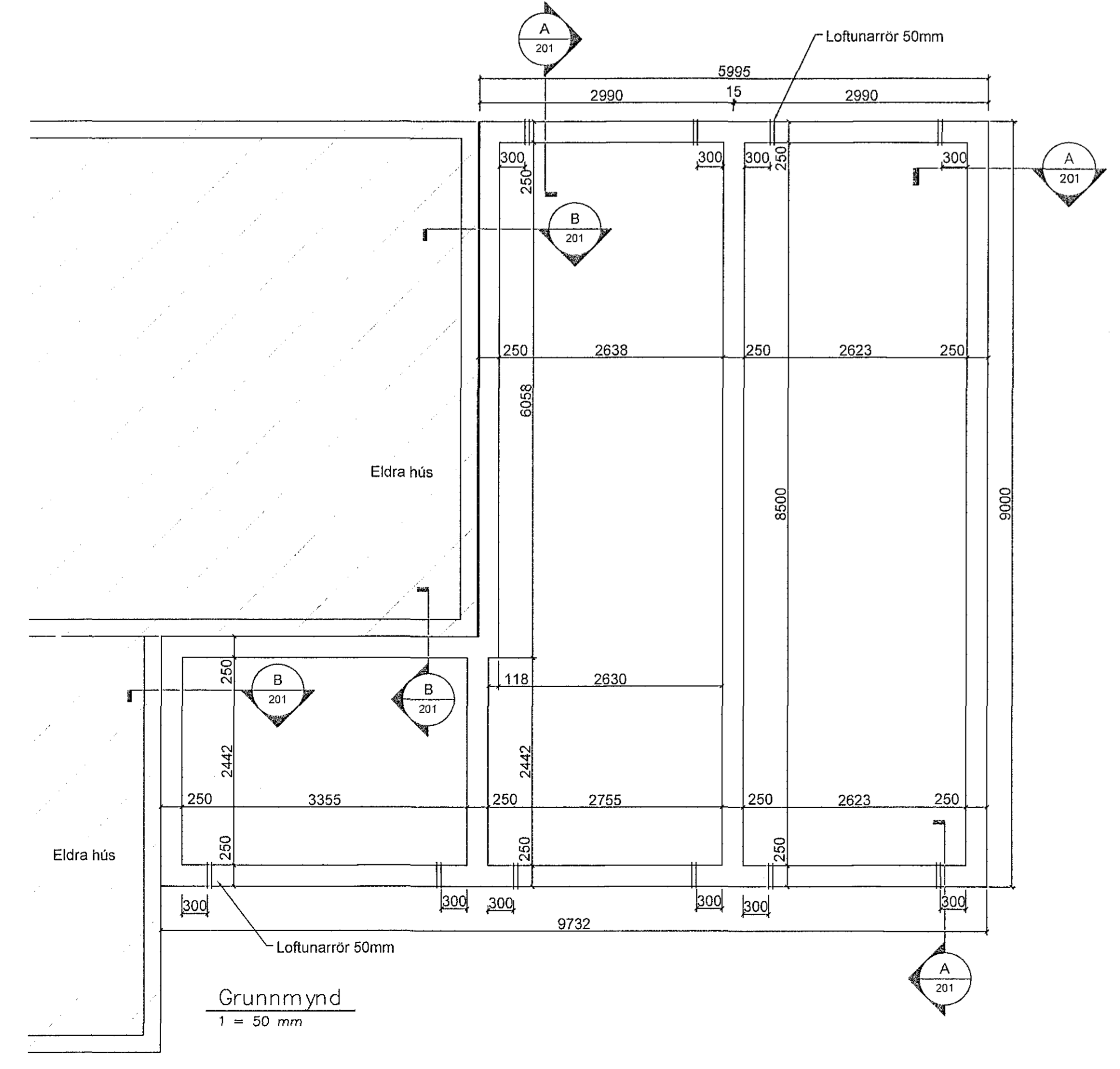
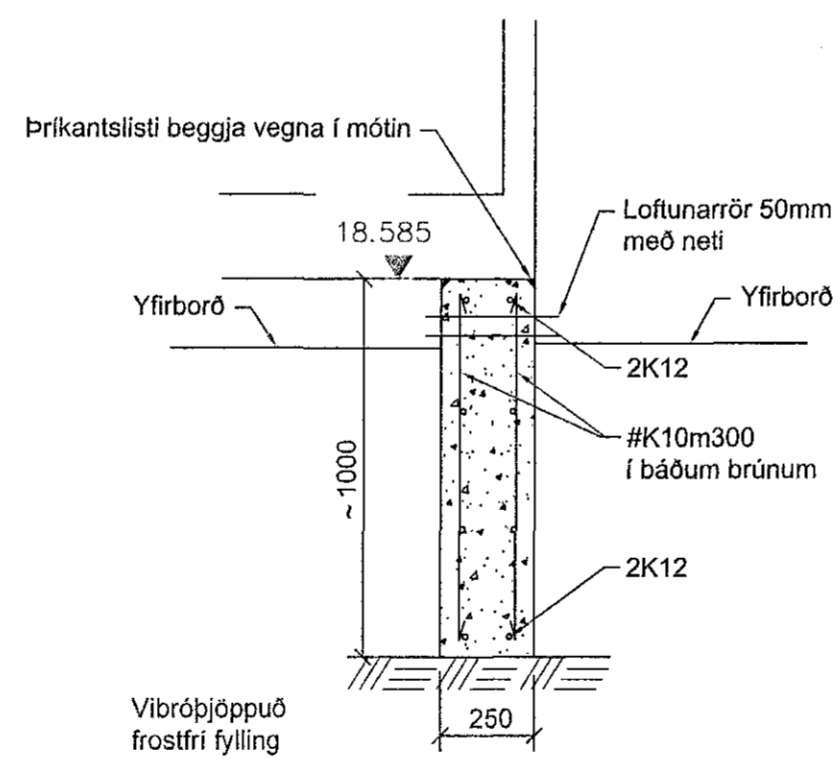


Samþykkt þann
11. nóv. 2015
Byggingafræðingur (Háskólinn)
Fh. Höfður S. Guðmundsson

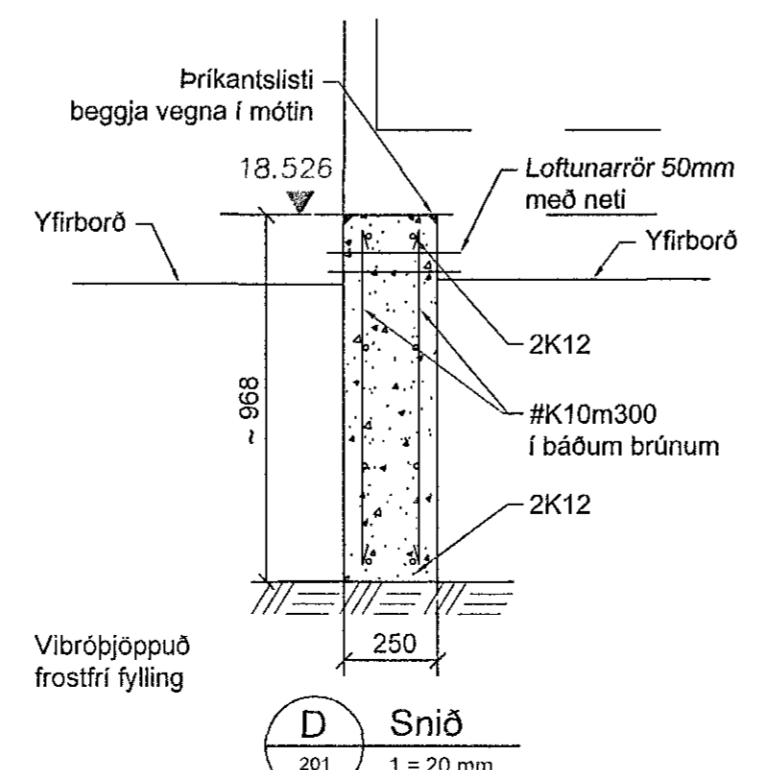
Grunnmynd
1 = 50 mm



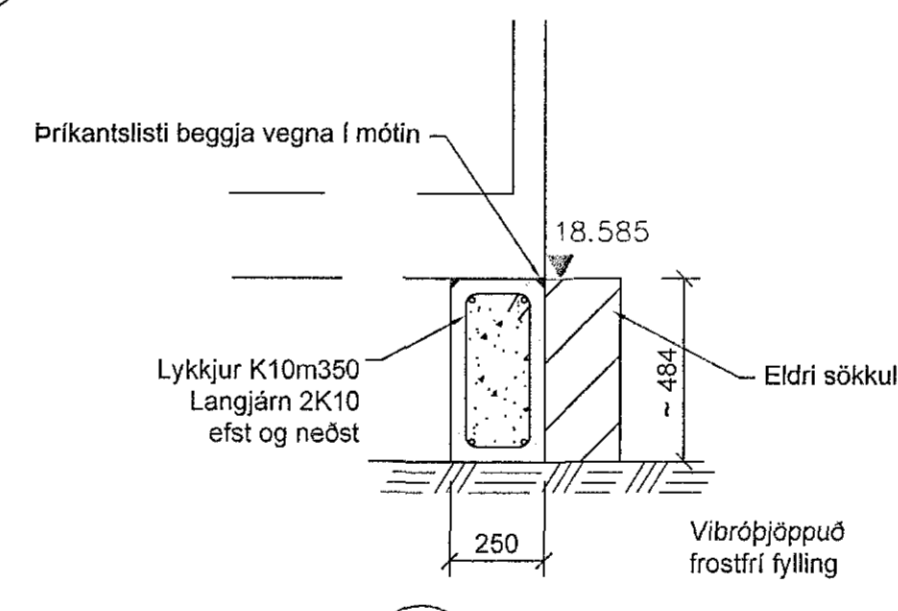
Grunnmynd
1 = 50 mm



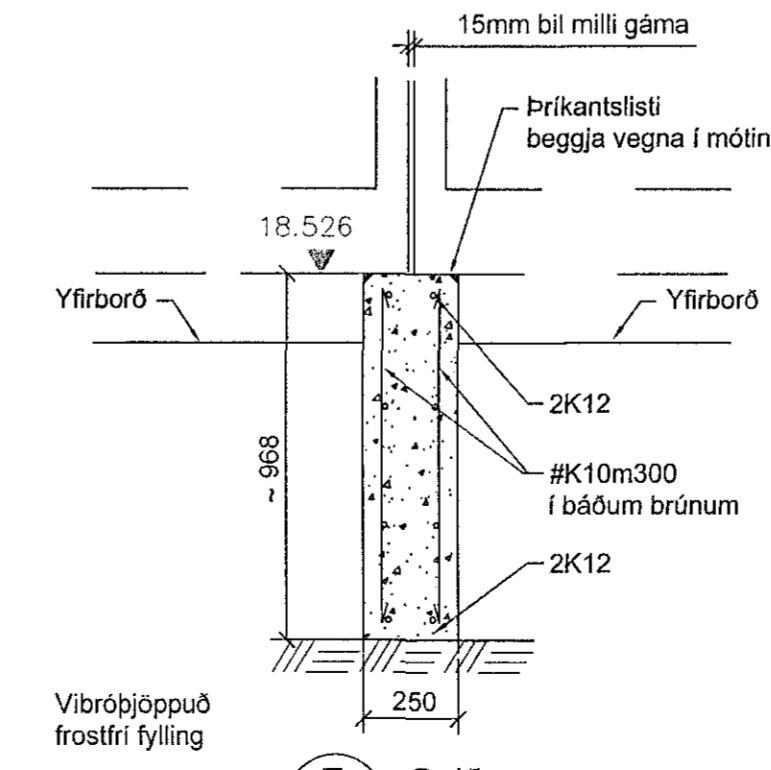
A Snið
1 = 20 mm



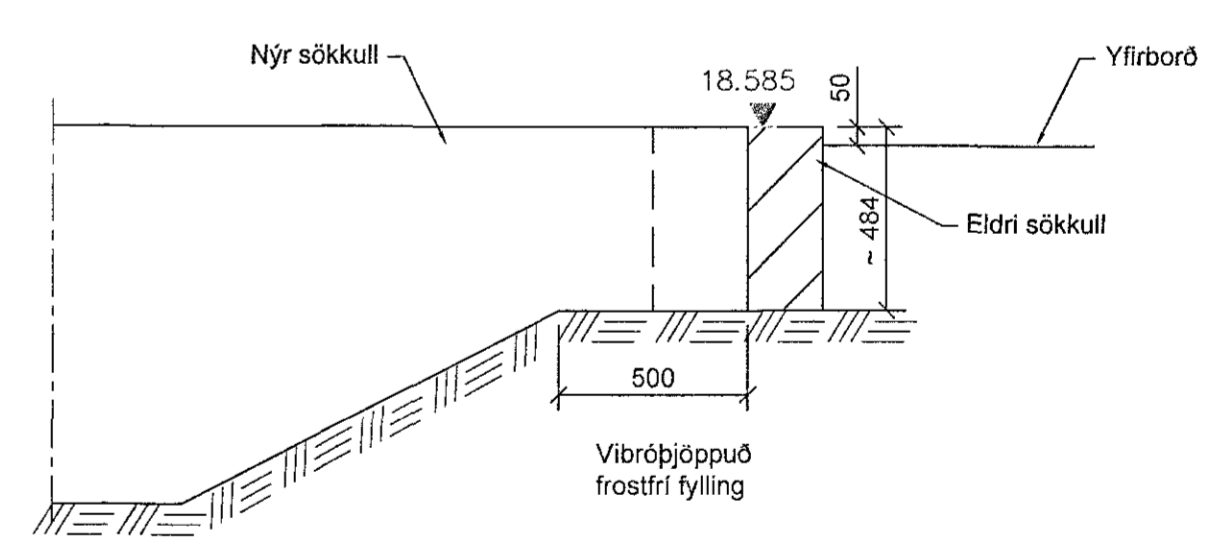
D Snið
1 = 20 mm



B Snið
1 = 20 mm

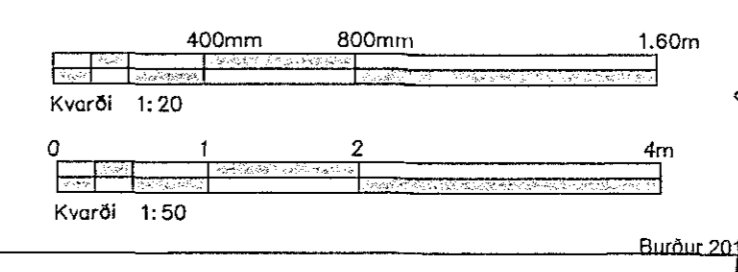


E Snið
1 = 20 mm



C Ásýnd á tengingu við eldra hús
1 = 20 mm

Skýringar sjá teikningu nr.200



B	Snið E breytt og loftunarrör færð	PVG	28.10.2015
A	Verkefning	PVG	19.10.2015
Ótg.	Breytingar	Hönnuður	Daga

Verkefning

Berghella 1, Hafnarfirði

Strendingur ehf.
Verkefnaþjónusta
Fjarbergata 13-15 - 220 Hafnarfjörður
Sími 565 5444

Skrifstofu og þjónustuhús - stækkun
Undirstöður - grunnmynd og snið

Dagur: 19.10.2015
Málkerfi: 1:50, 1:20
Númer teikningar: 201
Talað / Handed of: JW/PVG
Bláttöl: A1