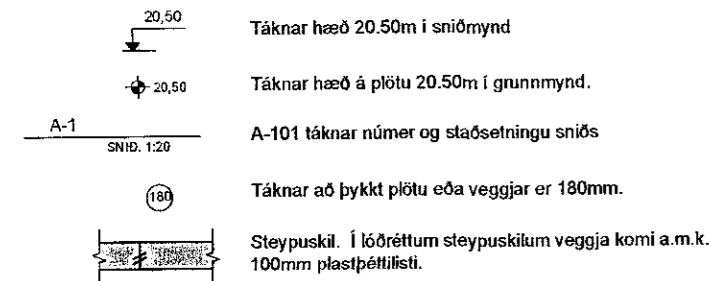


# Burðarvirki

## Almennt - (Skýringar á uppdráttum)



### Álagsforsendur og staðlar:

**Snjóálag:**  
Skv. FS ENV 1991-1-3:2003 ásamt íslensku þjóðarskjali.  
Grunngildi snjóálags er sk= 2.1 kN/m²

**Vindálag:**  
Skv. FS ENV 1991-1-4:2005 ásamt íslensku þjóðarskjali. Grunnngildi vindhraða er 36 m/s  
Grunngildi vindálags = 0,81 kN/m².

**Jarðskjáltaálag:**  
Skv. FS ENV 1998-1:20044  
EUROCODE 8 - Hönnunarráðgjafir jarðskjálta (ag) er 0,10 skv. þjóðarskjali

**Notaálag:**  
Samkvæmt FS ENV 1991-1-1:2002 og FS ENV 1991-1-2:2002

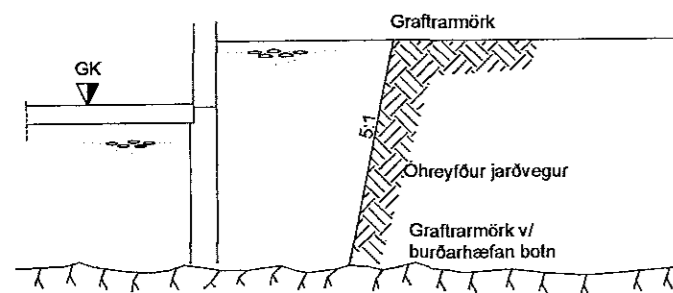
|              |           |
|--------------|-----------|
| Eigin þyngd: |           |
| Steypa       | 25 kN/m³  |
| Stál         | 79 kN/m³  |
| Timbur       | 4-6 kN/m³ |

### Jarðvinnna og fylling undir hús:

Grafa skal fyrir undirstöðum niður á heillegan burðarhæfan botn, það er klöpp eða frostfrítt efni með grófleika sem svarar til malarefnis eða grófara, sambærilegt efni lagt ofan á klöppina, bleytt hæfilega og hjappað.

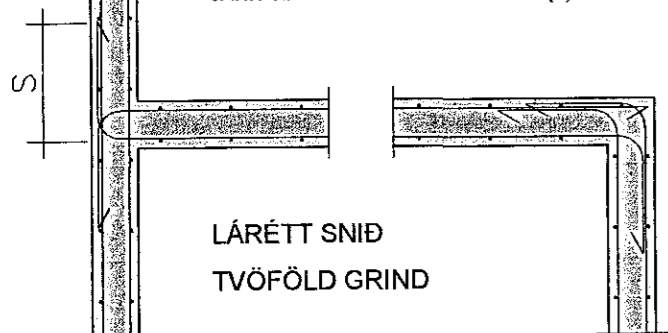
Þjöppunin skal uppfylla eftirfarandi kröfur:  $E2 \geq 100 \text{ MPa}$  (miðað við pípuþróf):  $E2/E1 \leq 2.5$

| Tæki:                | Lagþykkt (m) | Fjöldi yfirferða |
|----------------------|--------------|------------------|
| 10 tn vibróvallari   | 0.80         | 6                |
| 5 tn vibróvallari    | 0.40         | 6                |
| 0.5 tn vibróplata    | 0.30         | 4                |
| 0.1 tonna vibróplata | 0.20         | 4                |
| 15 tonna ýta         | 0.25         | 6                |
| 10 tonna bill        | 0.25         | 6                |



## Tengingar járngrinda:

JÄRN VÍXLLEGGIST SKEYTILENGD (S) ÚT FYRIR HORN.



## Steinsteypa

ALMENNT

Steinsteypa skal vera skv. Eurocode 2.

Öll steinsteypa og steypuvinna skal vera í samræmi við í IST 10, framkvæmdaflokk B.

A) Burðarvirki húss:  
Botnplata, veggir og milliþlötur ein. að utan skal vera C25 nema plata yfir kjallara þar sem nota skal C30/37.  
Blískýli og veggir ein. að innan skal vera C30.  
Sökkjar skulu vera C25.

Vatnssementstala: < 0,55  
Steerstu korn fyliefna: 32 mm almennt  
9 mm neðst í veggjum  
Loflmagn: 5 - 7 % mælt eftir deilingu, ef dælt er, annars rétt fyrir niðurlögn  
Sigmál: 50-90 mm án sérvirkra þjáliefna (s2) 100-180 mm með sérvirku þjáliefnum

B) Þrífalag:  
Bróþölsflokkur: C16/20  
Sigmál: 50-90 mm án sérvirkra þjáliefna 100-180 mm með sérvirku þjáliefnum  
Áriðandi er að öll steypa verði þétt og gallalaus.  
Við niðurlögn steypu skal titra steypuna, en óheimilt er að títra mólin.

**Steyppurámiðsla:**  
Steypa skal framleidd af viðurkenndri steypustöð, sem hefur tilskilin leyfi byggingaryfirvalda til framleiðslu og sölu á steinsteypu. Um steypurámiðslu gilda ákvæði IST EN 206-1:2000, kafla 9. á framleiðslustað steypunnar skal vera tæknimenntaður starfsmaður með viðeigandi þekkingu og reynslu í framleiðslu og framleiðslusýringu. Starfsmáður þessi skal bera ábyrgð á framleiðslunni og öllum nauðsynlegum þrófunum. Áður en steypa er afhent á byggingarstað, skal verktafi leggja fram gögn til samþykktar hjá eftirlitsmanni verkkaupa, er sýni að steypan uppfylli tilskildar kröfur.

**Aðhlúun steypu, raka- og hitastýring:**  
Verja skal steypu gegn hvers konar álagi, rennandi vatni, einhliða vatnsþrýnging, hitastigfalli af völdum vindis, frosts o.s.frv., a.m.k. þar til steypa hefur náð nægum styrkleika til að standa áraunina. Allri steypu skal haldið rakri og hún varin úþornun í að minnsta kosti 7 sólarhringa eftir niðurlögn. Frítt steypuyfirborð skal verja þornun síðax og storknun þess leyfir. Nota skal yfirbreiðslur, t.d. plastúki eða strága og vatnsúðun með volgu vatni, 10 - 15°C.

Halda skal hitastigsmun milli nýtrar og eldri steypu í lágmarki og a.m.k. innan við 15°C. m.a. með því að hindra of mikla kölnun eldri steypunnar og hafa hita niðu steypunnar sem minnstan. Einnig skal halda hitastigsmun milli móthula steypuþvornis og yfirborðs þess í lágmarki á hördunartímanum og a.m.k. innan við 20°C. Ítafall steypuyfirborðs má ekki verða meira en 10°C á sólarhring. Verktaki skal með hitastignælingum í samráði við eftirlitsmann verkkaupa sýna fram á, að ofangreindum kröfum sé fullnægt. Eftirfarandi aðgerðir m.a. eru annað hvort nauðsynlegar eða koma til álita: Hita upp yfirborð eldri steypu eða einangra það. Halda hitastigi nýtrar steypu í lágmarki m.t. aðstæðna, þegar hún er lögð niður. Breiða yfir og einangra yfirborð nýtrar steypu. Breiða yfir og/eða einangra útstandandi bendistál. Einangra mót með lágri einangrunargildi. Láta mót standa óhreyft, þar til hitastigi í steypunni hefur lækkað nægilega. Verja steypuna úþornun og halda í henni raka með viðhlitandi aðgerðum.

**Steypuvinna að vetrarlagi:**  
Ekki má leggja niður steypu nema trygg sé, að hitastigi yfirborðsins, sem steypan leggst að, svo sem eldra steypuyfirborðs, móta, járna, fyllingar og klappar, sé a.m.k. 3°C. Niðurlögð steypa skal varin lægra hitastigi en 3°C þar til hún hefur náð a.m.k. 6 mpa þrýstipól, reiknað skv. rb-bláði EQ.003, "vetarsteypa". Við steypuvinnu í köldu veðri skal m.a. nota yfirbreiðslur eða einangra mót á annan hátt, til að koma í veg fyrir of mikla kölnun steypuyfirborðsins.  
Að öðru leyti sjá IST 10, hluta i, kafla 7.9.

### Steypuvinna:

Titra skal allra steypu í mótum.

Að öðru leyti sjá IST 10 I 7.

### Steypumót:

Nákvæmniskröfur:

|                                         |        |
|-----------------------------------------|--------|
| Staðsetning í plani og hæð, undirstöður | ± 15mm |
| Staðsetning í plani og hæð, annað       | ± 5mm  |
| Þykktir                                 | ± 5%   |
| Hornskelkja                             | ± 5mm  |
| Misgengi á steypuskilum                 | ± 2mm  |
| Frávik frá löðun                        | ± 3‰   |

### Steypuskil:

Áður en mót eru sett að steypuskilum, skal hreinsa burt allt hringl og óþétta steypu. Sefja skal vatnslás í lárétt steypuskil.

### Hreinsun móta:

Hreinsa skal öll mót vandlega af öllu sagi, rusli og öðrum óhreiningum, áður en steypuvinna hefst. Einnig skal hreinsa járnbandingu og annað, sem ísteypt, af öllum óhreiningum.

## Járnbanding

Járnbanding skal vera skv. IST 10 I 3 og IST 10 I 16.1

### Gerð og merking járna:

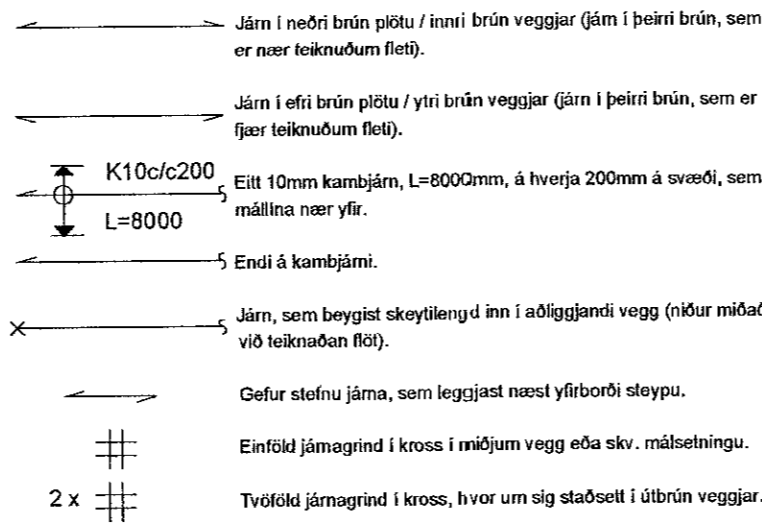
Almennt skal bendistál fullhægja kröfum Eurocode 2.

Stál merkt K er kambstál KS50, K20 merkir ø20mm kumbstál með skriðmörk fyk 500 MPa miðað við 0,1% vikmörk. Seigjuflokkur er DCM.

Stál merkt K-S er suðuheft kambstál, K20S merkir ø20mm suðuheft kambstál með skriðmörk fyk 500 MPa miðað við 0,1% vikmörk. Seigjuflokkur er DCM.

Stál merk R er slétt stál, Fe360 (St 37) með skriðmörk fyk 240 MPa miðað við 0,1% vikmörk.

Stál merkt K189 er bendint með skriðmörk fyk 500MPa miðað við 0,1% samb. B500NB/NC í seigjuflokki B/C vikmörk og þverskurðarlátarmál 189mm²/m (kröfur skv. DS 13082).



### Fjarlægðir milli járna, minnsta ljósmál:

Minnstu fjarlægðir milli járna lóðrétt og lárétt. Miðað við hámarks komasterð steypu 32 mm.

|                            |    |    |    |    |    |
|----------------------------|----|----|----|----|----|
| Járnaþvermál d (mm)        | 12 | 16 | 20 | 25 | 32 |
| Minnsta bil lárétt a (mm)  | 42 | 42 | 42 | 50 | 64 |
| Minnsta bil lóðrétt b (mm) | 32 | 32 | 32 | 32 | 32 |

### Steypuhula á járnnum:

GILDIN EIGA VIÐ UM VENJULEGAR AÐSTÆÐUR, EF ANNAÐ ER EKKI SÝNT Á TEIKNINGUM ÞAR SEM TÆRINGARHÆTTA ER MIKIL GILDA AÐRAR REGLUR UM STEYPUHULU JÄRNA

| Innihúss | Plötur | Veggir | Bítar | Súlur |
|----------|--------|--------|-------|-------|
| 20       | 20     | 20     | 20    | 20    |
| 40       | 40     | 40     | 40    | 40    |
| 35       | 35     | 35     | 35    | 35    |
| 60       | 60     | 60     | 60    | 60    |

Um bíta og súlur gildir einnig: C1 > 1,5 x d

### Skeytilengd bendistáls:

Skeyting bendistáls er samkvæmt eftirfarandi:

|                       |     |     |     |     |      |      |      |
|-----------------------|-----|-----|-----|-----|------|------|------|
| Þvermál stáls, d í mm | 8   | 10  | 12  | 16  | 20   | 25   | 32   |
| Skeytilengd í mm      | 400 | 500 | 600 | 800 | 1000 | 1250 | 1600 |

Ekki skal skeyta meira en þrjú hvert járn í sama sniði nema annað sé sýnt á teikningum eða heimilað af umsjónarmanni verkkaupa, skeyting rafstöðinna bendistála er samkvæmt eftirfarandi:

| ÞVERMÁL STÁLS, d í mm   | 5                         | 6 | 7                          | 8 |
|-------------------------|---------------------------|---|----------------------------|---|
| SKEYTILENGD ÞVERJÄRNA   | Einn möskví minnst 150 mm |   | Tveit möskvar Minnst 200mm |   |
| SKEYTILENGD BURÐARJÄRNA | Þrjú möskvar Minnst 300mm |   | Þrjú möskvar Minnst 300mm  |   |

## Stálvirki

Stálvirki skal vera skv. Eurocode 3.

### STÁLGAEDI:

S235 (annað en bendistál).

### RYÐVÖRN:

Allt stál sem ekki er fyrirskrifað heilgalvanhúðað, skal málað með zinkrikum grunni og síðan málað með tveimur umferðum af epoxymálingu, minnst 250µ.

Allt stál skal heinsa að hreinsigráðu Sa 2-2.5 fyrir yfirborðsméðhöndlun.

Allir boltar og festijám skulu vera heilgalvanhúðuð eða lýðvarnir á annan jafngóðan hátt.

### RAFSUDA:

Rafsuðuvir skal valinn í samræmi við tilhögun rafsuðu új eiginleika stálsins. Öl suðuvinna skal minn af rafsuðumönnum, sem hafa til þess tilskilin réttindi.

### BOLTAR:

Til festingar á stáli: Allir boltar skulu vera af styrkleikaflokki 8.8

Til festingar á timbri: Allir boltar skulu vera af styrkleikaflokki 4.6

## Timburvirki

Timburvirki skal vera skv. Eurocode 5.

### LÍMTRÉ:

Styrkleikaflokkur GL-32, límt með "U-lím" (vatnspólið). Skal vera sambærilegt að gæðum við límré frá Límré hf. að Flúðum.

### KROSSVIÐUR:

Nota skal rakapólinn (WBP) krossvið COMBI 2-4, t.d. Schaubman plywood COMBI II-IV. Krossviðurinn neigist á jöðrum í burðarvirki með galvanhúðuðum saumi 28/65 c/c 100mm, en c/c 150mm annars staðar.

### ANNAD TIMBUR:

Burðarvirki: C18 eða betra. Rakaflokkur IU.  
Borðaklæðning: C18 eða betra. Rakaflokkur IU.

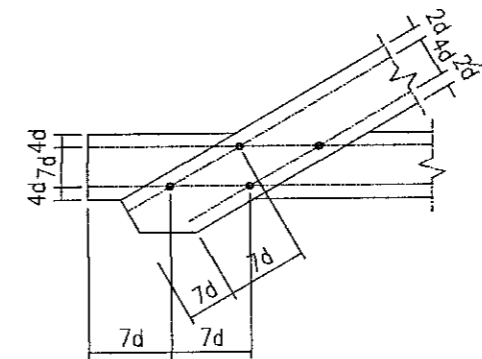
Timbur sem er utanhúss, skal fúaverja með þrýslúavörum með viðurkenndum efnum og aðferðum. Nota má olíuféni (B vörn) eða málsölt (A vörn) til fúavarnarinnar.

Timbur innanhúss, sem liggur í eða við steypa byggingarhulu, skal fúaverja með viðurkenndu fúavarnarefni. Milli steypu og timbers skal leggja tjúrupappa eða olíuskið masonit.

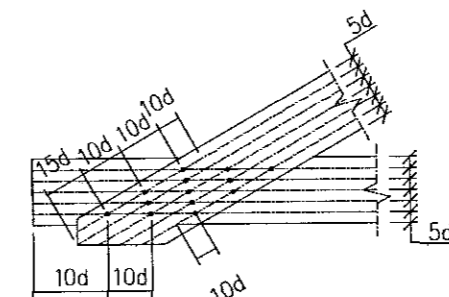
### FESTINGAR OG FLEIRA:

Skinnur koma á alla bolta þar sem boltahaus/ró koma að timbri og skal þykkt þeirra vera 0.3xd. Staðr réthýndra skinna BxL = 3xd, þar sem d er þvermál bolta en ef skinnur eru hringlaga þá skal þvermálið vera 3.5xd.

Fjarlægð bolta frá timburkant og fjarlægð milli bolta skal vera skv. eftirfarandi skissu:



Fjarlægð nagla frá timburkanti og fjarlægð milli nagla skal vera skv. eftirfarandi skissu:



Allur saumur, boltar, undirlagsskifur og aðrar stálfestingar skulu vera heilgalvanhúðaðar.

### NEGLING ÞAKKLÆÐNINGAR:

Þak skal þéttklætt með borðaklæðningu 25x150mm. Timbrið skal vera K18 eð betra, rakaflokkur IU.

Hvert borð skal negl í hverja spennu með 3 stk. 40/75 galvanhúðuðum kambsaumi. Borð skulu sett saman á spennu og mega aldrei vera tvær eða fleiri samsetningar í röð á sömu spennu. Borð skulu ná yfir a.m.k. tvö spennub.

### NEGLING ÞAKJÄRNS:

Þakjárn skal neglja með galvanhúðuðum kambsaumi 40/75 með neopren þéttiskinnu. Negla skal í aðra hverja hábáru, nema á 1m kafla við kanta og á plötusamskeytum, þar skal neglja í hverja hábáru.

Í langgátta skal vera 0.60m bil milli nagla, nema á þakbrúnum, þar sem koma 5 naglar í hverja hábáru með 0.30m milliþili.

Kjölar skal neglður við plötur í hverja hábáru.

Á langskoylum skulu plötur skarast um eina og hálfu báru. Skörun skal ávallt vera undan verstu veðuráttinni, þ.e. suð-austan á höfuðborgarsvæðinu.

Samþykkt þann

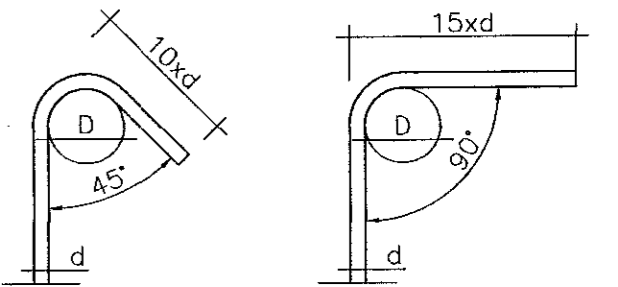
11. nóv. 2015

Byggingafræðingur / Hönnunarráðgjafi  
F.h. Hrólfur S. Guðnason

## Beyging steypustyrktarstáls:

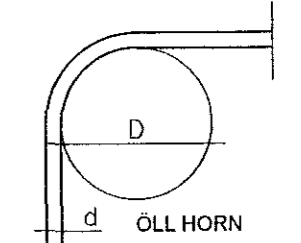
LYKKJUR OG KRÓKAR (Ks500s)

|                 |           |
|-----------------|-----------|
| d = 8, 10, 12mm | D = 4 x d |
| d = 16 mm       | D = 4 x d |
| d = 20 mm       | D = 7 x d |

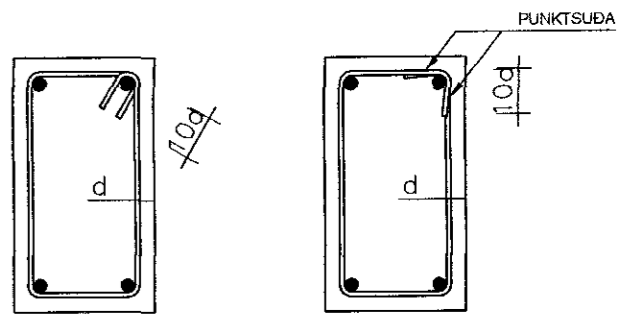


## HÖFUÐBENDING (ALLAR STÁLTEGUNDIR)

d = ALLIR SVERLEIKAR D = 20 x d



## ENNFREMUR GILDIR UM LYKKJUR - ÍST/DS411



**ATHUGIÐ:**  
Almennar skýringar gilda nema annað sé tekið fram á sérteikningum.

Hlíðarás 45

221 Hafnarfjörður

|                     |                 |
|---------------------|-----------------|
| Burðarþol,          | 101             |
| almennar skýringar. | Dags: 25.8.2015 |
| Burðarþol           | Mhv:            |

TAG teiknistofa  
Síðumúla 33, 108 Reykjavík, sími: 568-6681, 699-4297  
tagteiknistofa.is

Jón Kristjánsson  
Byggingafræðingur  
kt: 210754-4829  
netfang: jon@tagteiknistofa.is

Atli Jóhann Guðbjörnsson  
Byggingafræðingur  
kt: 260978-5789  
netfang: atli@tagteiknistofa.is

Ártun hönnuðar:

Ártun aðalhönnuðar: