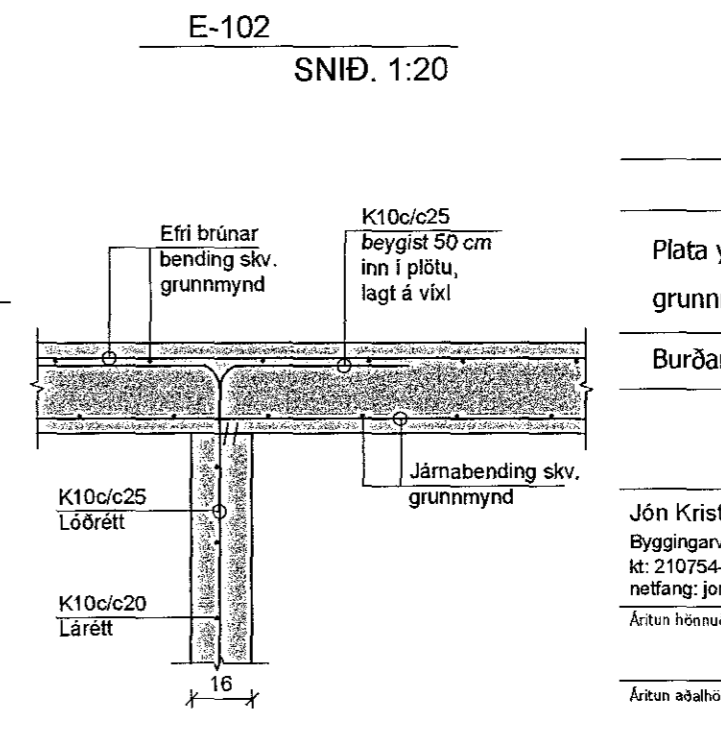
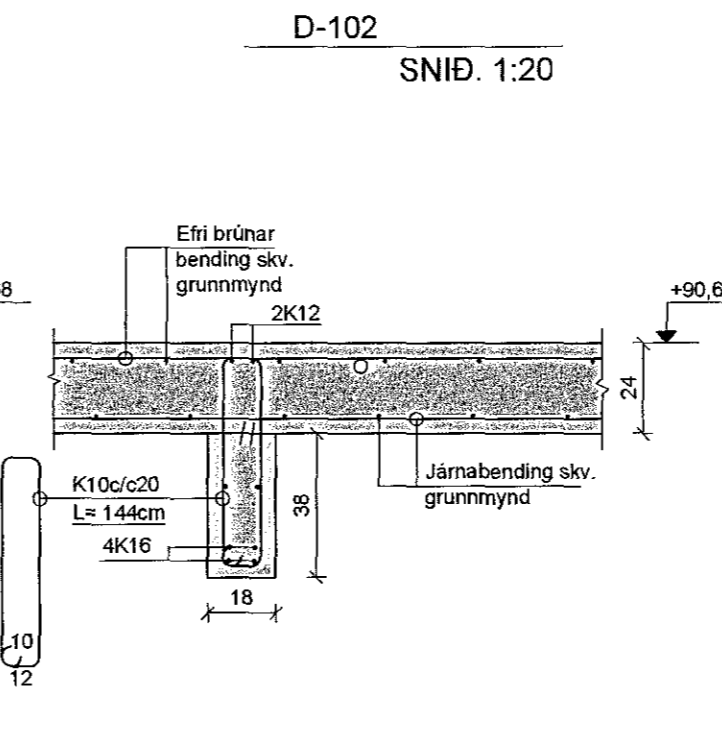
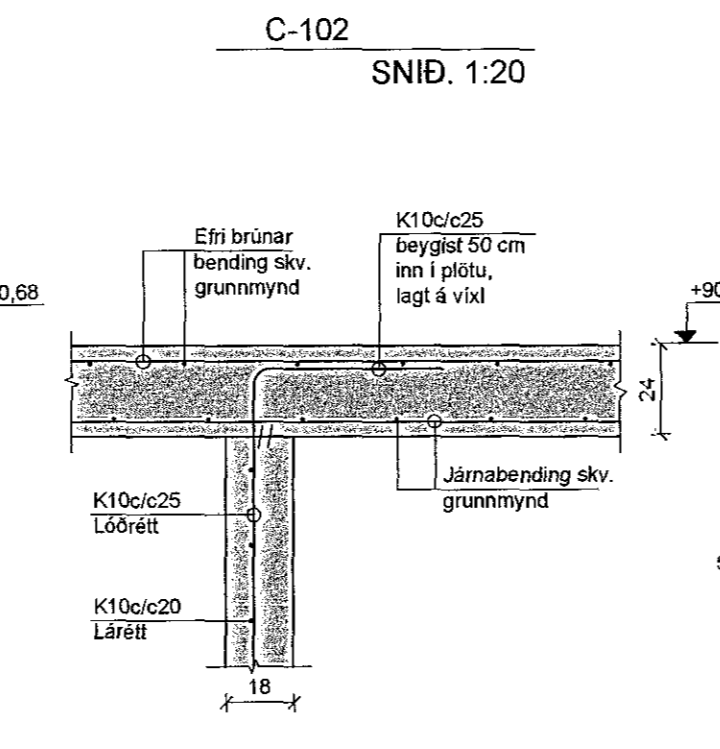
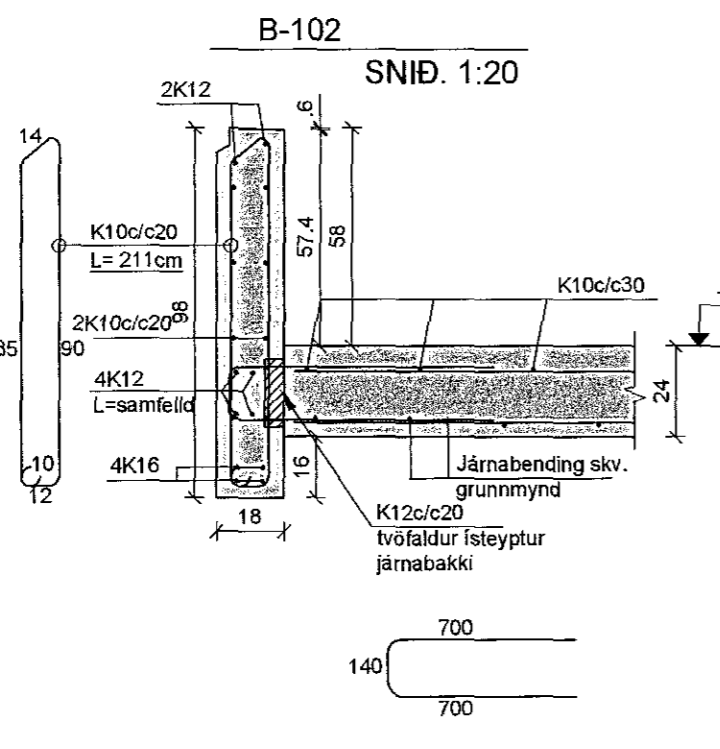
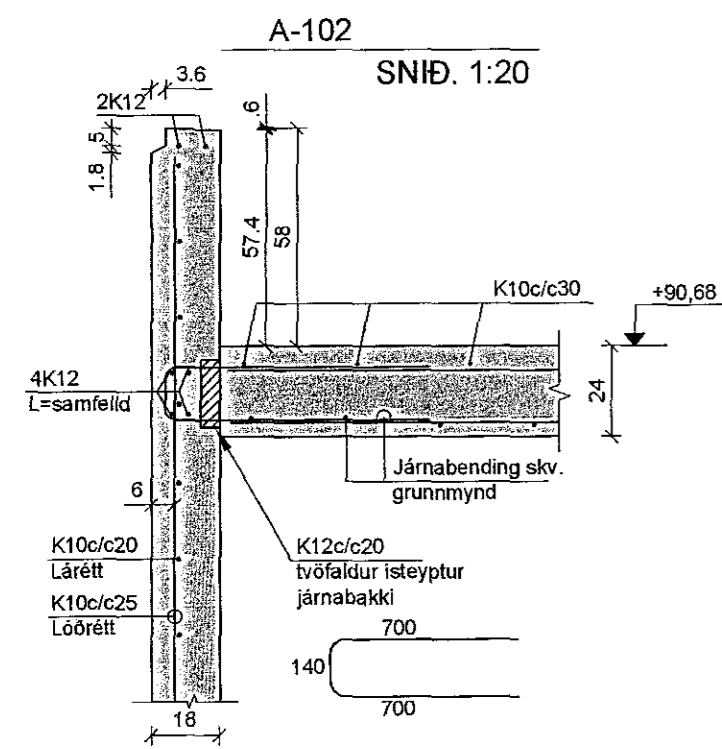
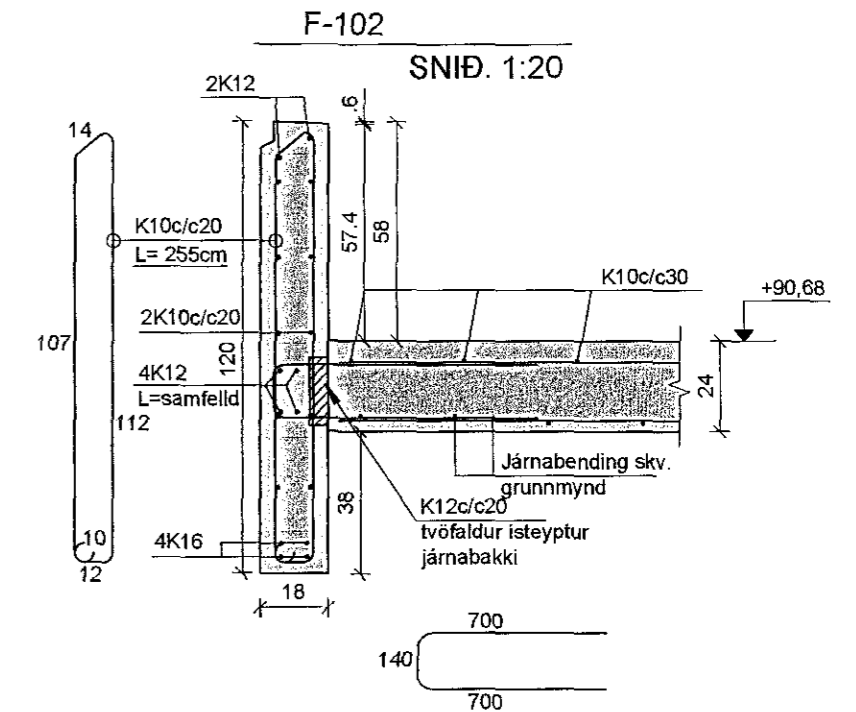
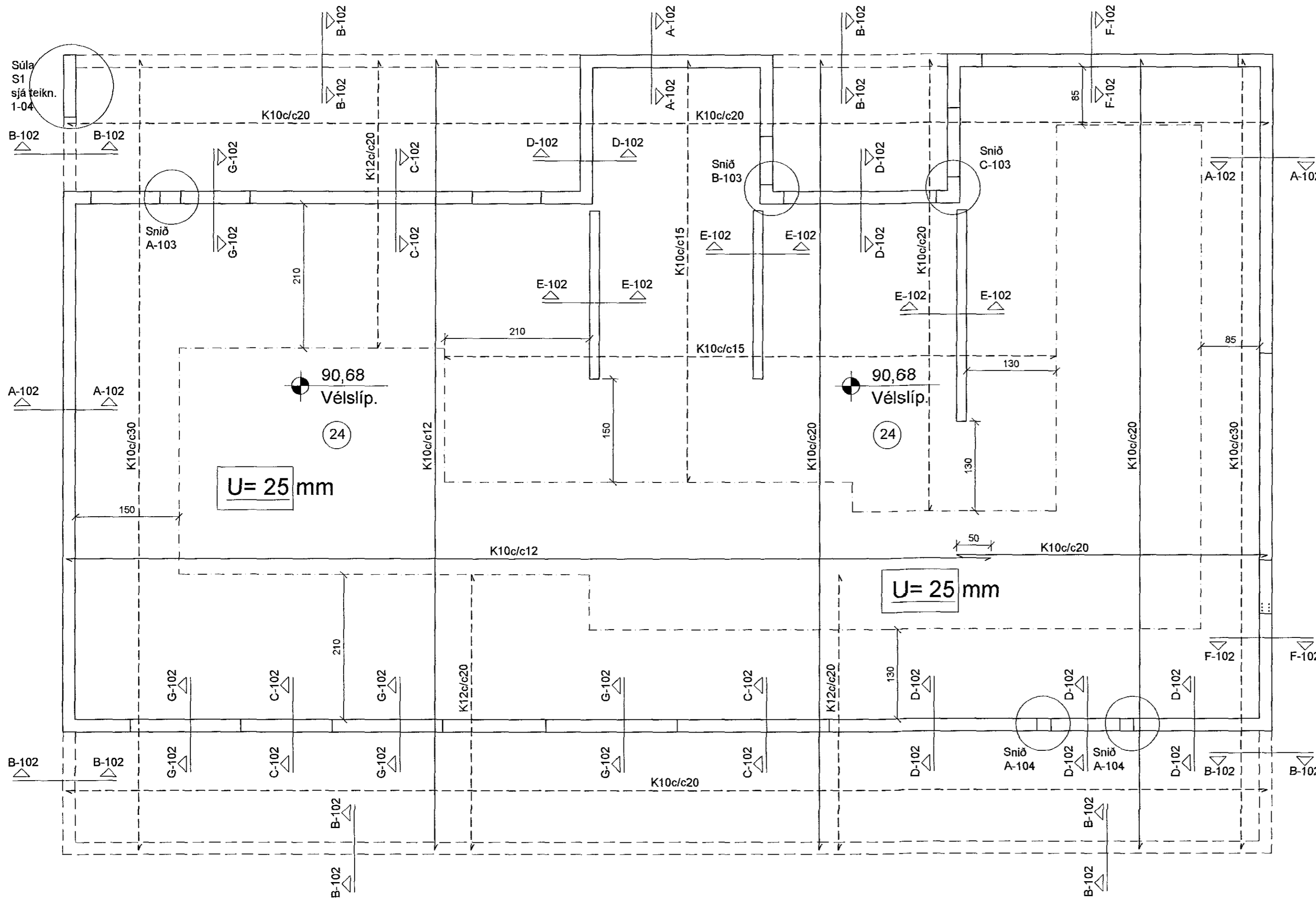


Samþykkt þann

11. nóv. 2015

Byggingafræðingur í Hafnarfjarðar
F.h. Hr. Ólafur S. Gunnlaugsson



Hlíðarás 45	
221 Hafnarfjörður	
Plata yfir efri hæð grunnmynd og snið.	102
Burðarþöl	Dags: 25.8.2015
Mkv: 1:50, 1:20	
TAG teiknistofa	
Stórumúla 9, 108 Reykjavík, sími: 568-6681, 699-4297	
tagteiknistofa.is	
Jón Kristjánsson Byggingarverkfræðingur Ít: 210754-4829 netfang: jon@tagteiknistofa.is	Atli Jóhann Guðbjörnsson Byggingarfræðingur Ít: 260978-5789 netfang: atli@tagteiknistofa.is
Ártun aðalhönnuðar	