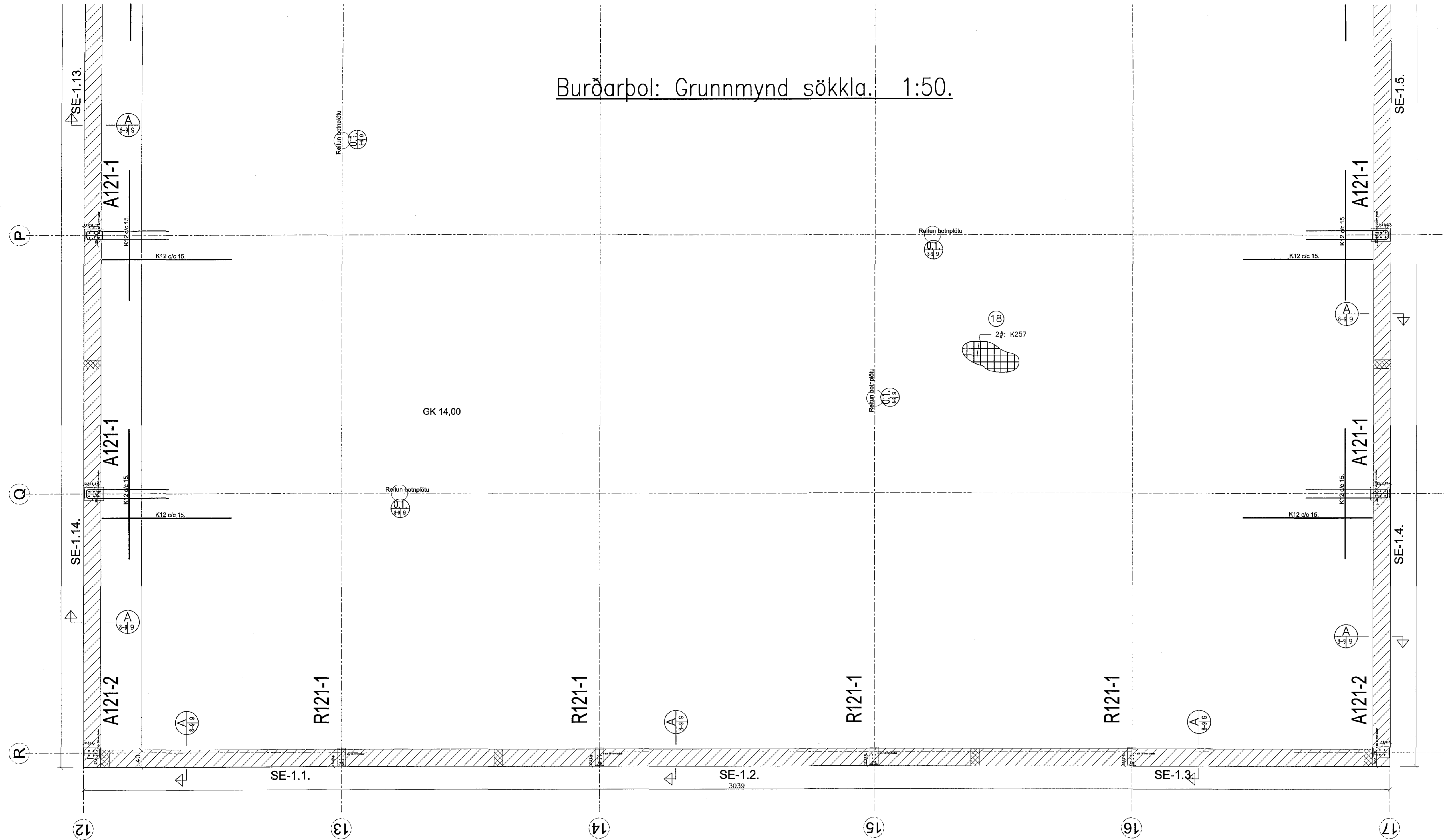


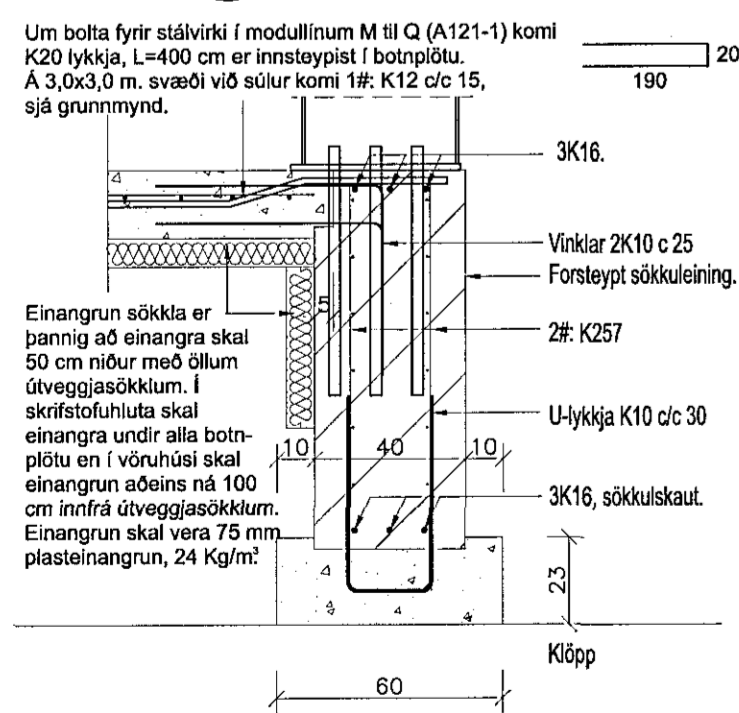
Burðarþol: Grunnmynd sökklá. 1:50.

Sambýkkt þann
18 NOV 2015
Eingingafulltrúinn í Hafnarfirði
L. Sigurður Steinarr Jónsson

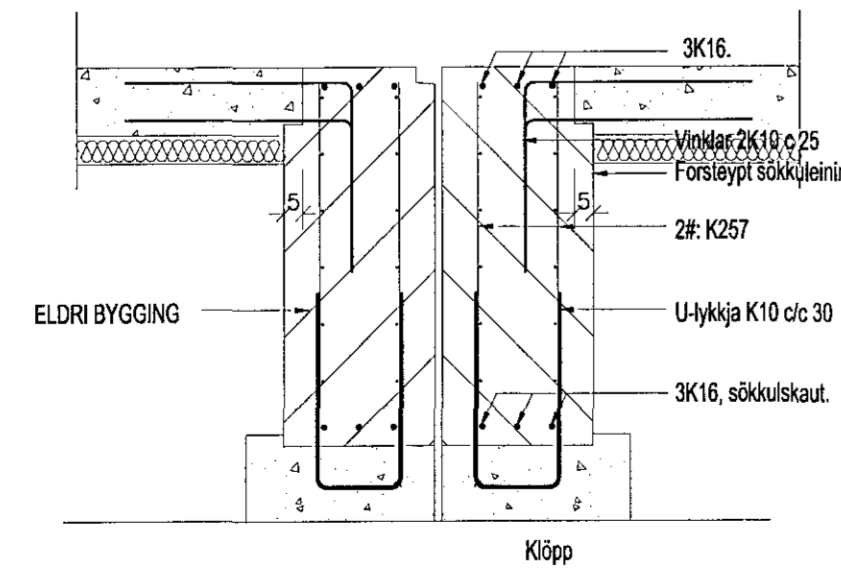
Skýringar:
Sjá einnig innsteyptar göfgeislaögnir á hitalagnateikningu.
Sjá einnig innsteyptar niðurfallsristar á fræðnisteykingu.



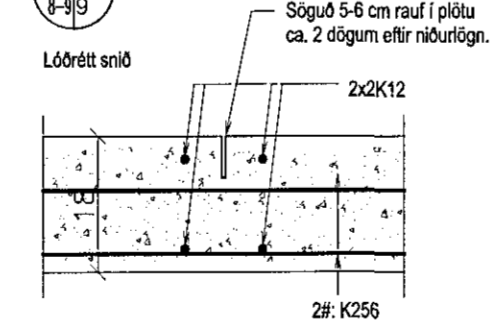
A Sníð A-A. 1:20.



B Sníð B-B. 1:20.



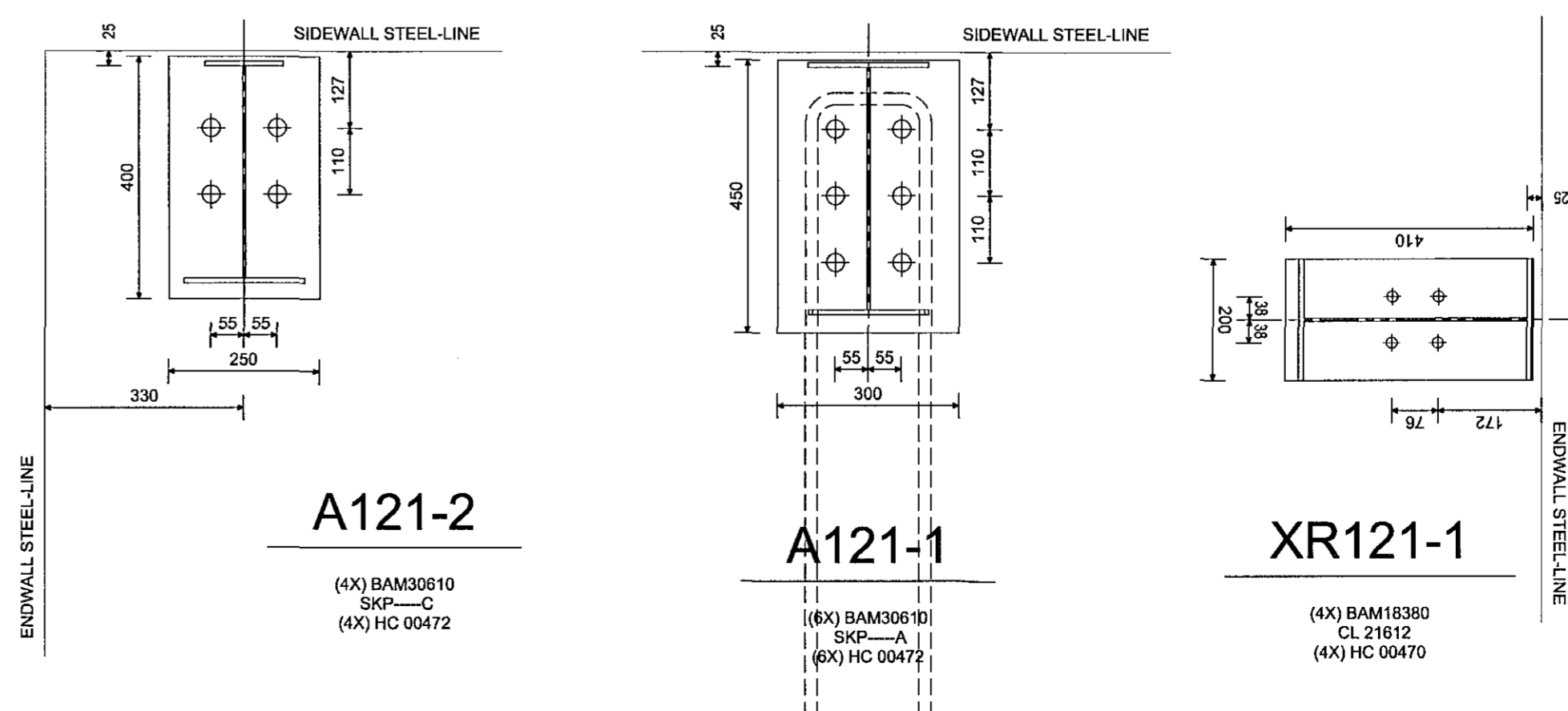
0.1 Sérmynd 0.1. 1:10.



ANCHOR BOLT DIMENSIONS			
PN	DIAM	L	H
BAM18380	18	380	60
BAM24460	24	460	80
BAM30610	30	610	100

ANCHORBOLT - PLAN

(SCALE: 1/10)



Breytingar:
A: 22.10.2015. ÖV Sníð A-A.

TEIKNISTOFAN ÖDINSTORCI,
VERKFRÆÐISTOFA ehf.
Öðinsgötu 7
101 Reykjavík
Netfang: tov@to.is
Sími: 510 2211 Fax: 510 2201

Verkefni: Selhella 9, Hafnarfirði. Viðbygging.
Heiti: Burðarþol: Sníð í sökklá og sérmyndir af forsteyptum sökklum.

Hönnun: VÍFILL ÖDDSSON VERKFRÆÐINGUR
kl. 101237-3629 FVFI - FRV
CÚSILAS JÓNSSON VERKFRÆÐINGUR
Sími: 510 1763-5069 FVFI

Aritun aðalhöfundar:
M. 1:50
R. G.V.
T. G.V.
Dags. Növ. 2012. Nr. 1116-1-9A.