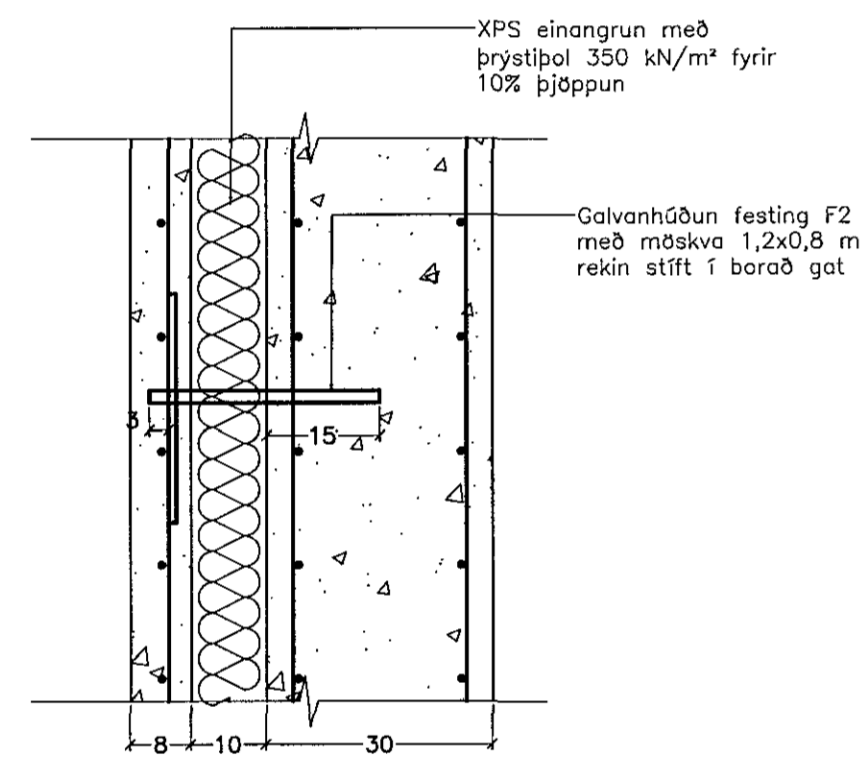
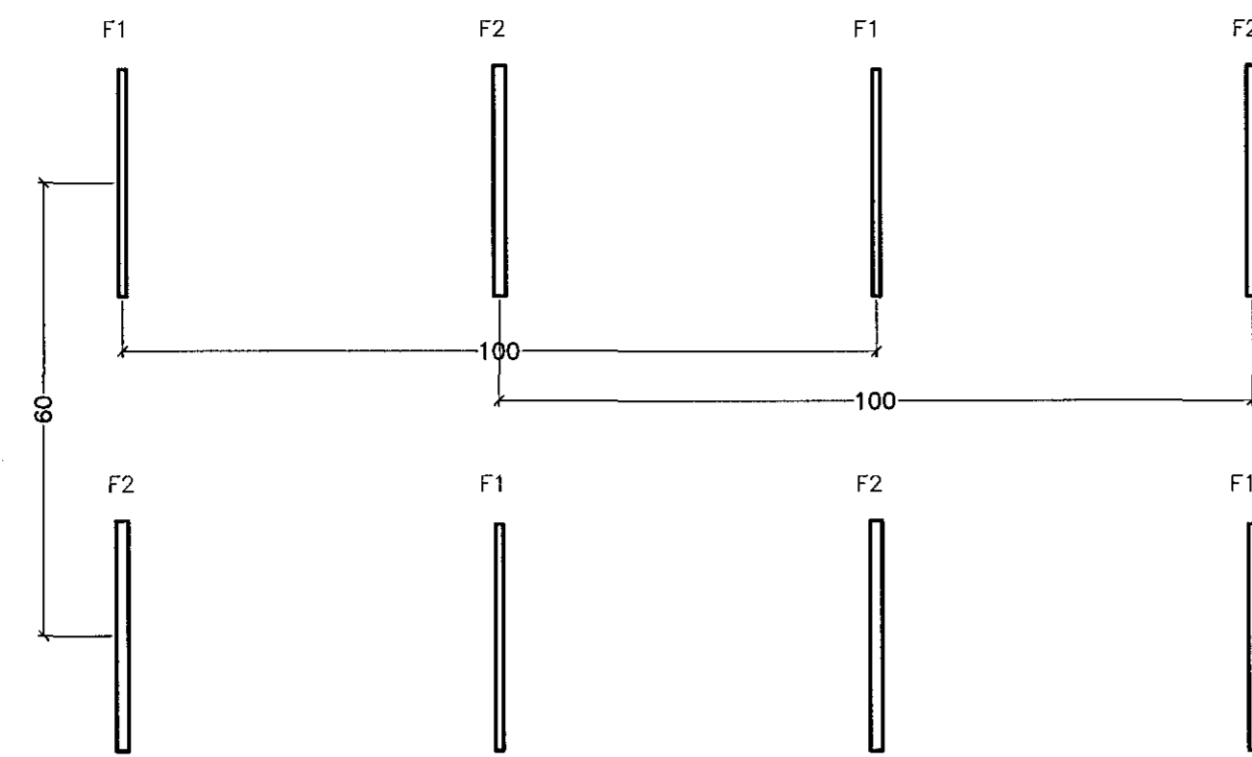
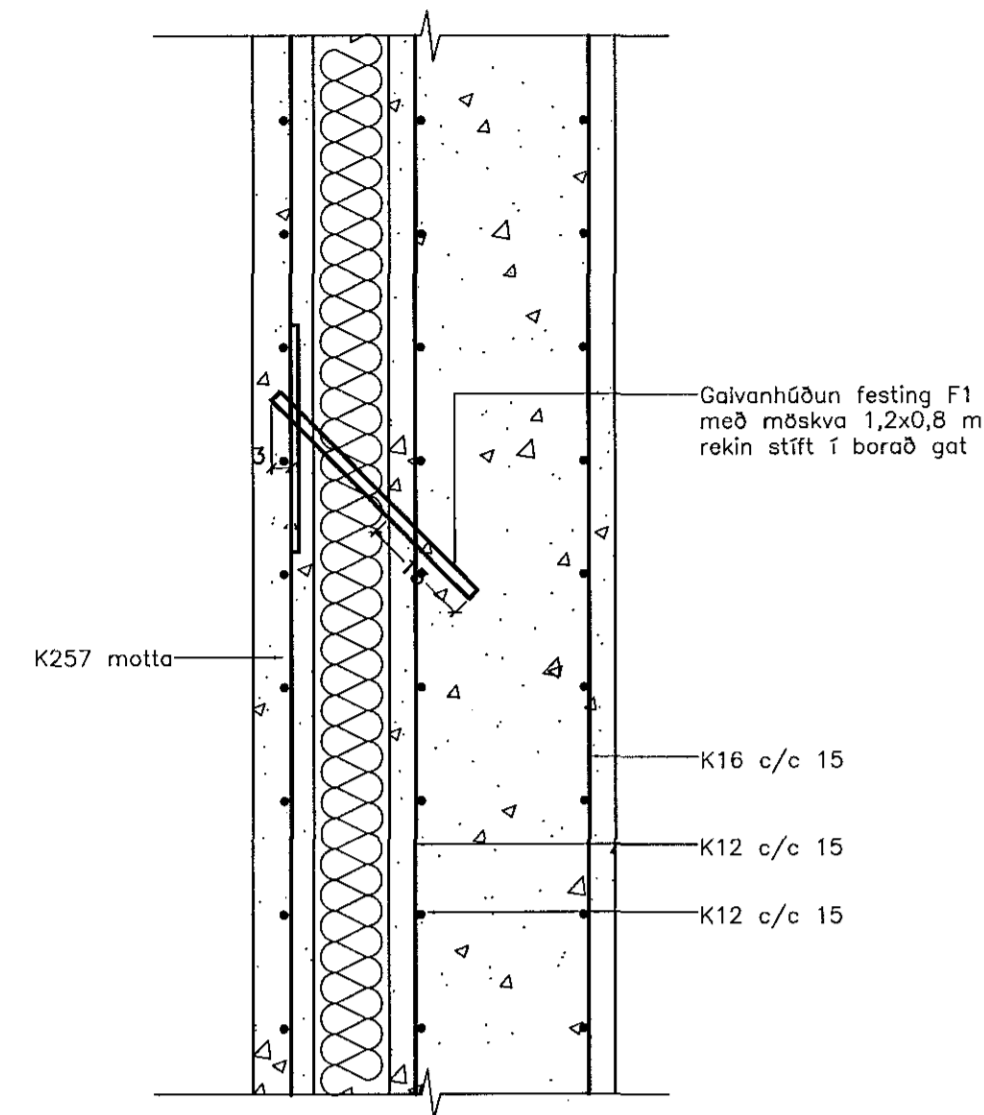
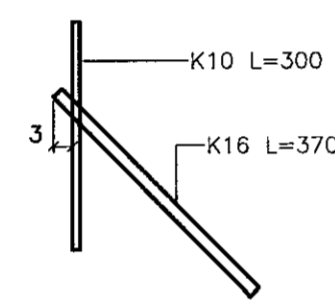


ALMENNT DEILI FYRIR STEYPTA KLÆDNINGU Á ÚTVEGG MKV. 1:10

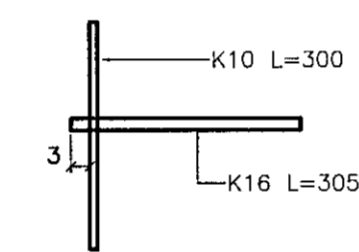
DÆMIGERD UPPRÖÐUN Á FESTINGUM:



Festing F1:



Festing F2:



ALMENNAR SKÝRINGAR FYRIR STEYPTA KLÆDNINGU:

- Festingar F1 og F2 skulu vera úr heilt-galvanhúðuðu kambstáli með þykkt 115µm
- Telnar söðnir sarnan með 5 mm kverksuðu á samskeytum
- Steypa í klæðningu skal vera sjálfstæðgjandi veggjasteypa C30/37 í áreitisflokki XF1

Samþykkt þann
23 NOV 2015
Byggingafulltrúinn í Hafnarfirði
F.h. Sigurður Steinar Jónsson

Breytingar:

TÓV TEIKNISTOFAN ÖDINSTORGI,
VERKFRÉDISTOFA ehf.
Öðingsetu 7
101 Reykjavík
Netfang: gust@to.is
Sími: 510 2210

Verkefni: ÁSTJARNARKIRKJA, HAFNARFIRDI

Heiti: BURDARVIRKI: Sérmyndir klæðningar.

Hönnun: VÍFILL ÖDDSSON kt. 101237-3629	VERKFRÉDINGUR FVFI - FRV
ÓSTAF VÍFILLSSON kt. 22116-5069	VERKFRÉDINGUR FVFI
KRISTJÁN S. GUDMUNDSSON kt. 070254-5819	VERKFRÉDINGUR FVFI

Áritun aðalhönnuðar: Björn Guðmundsson
Kl. 17.11.2015

M. 1:10
R. G.V.
T. G.V./IV.
Dags. Sept. 2015. Nr. 1563-1-9.