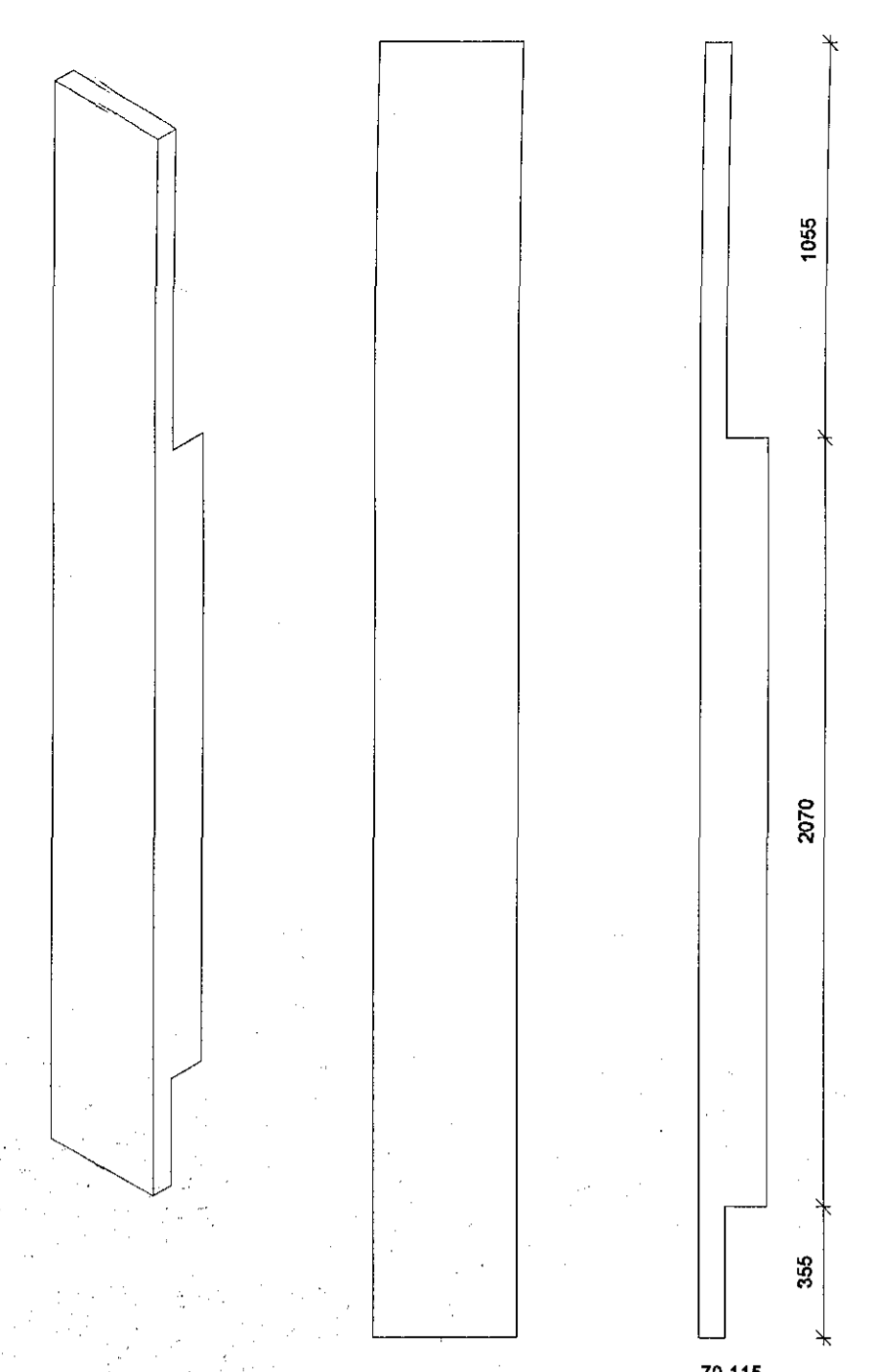
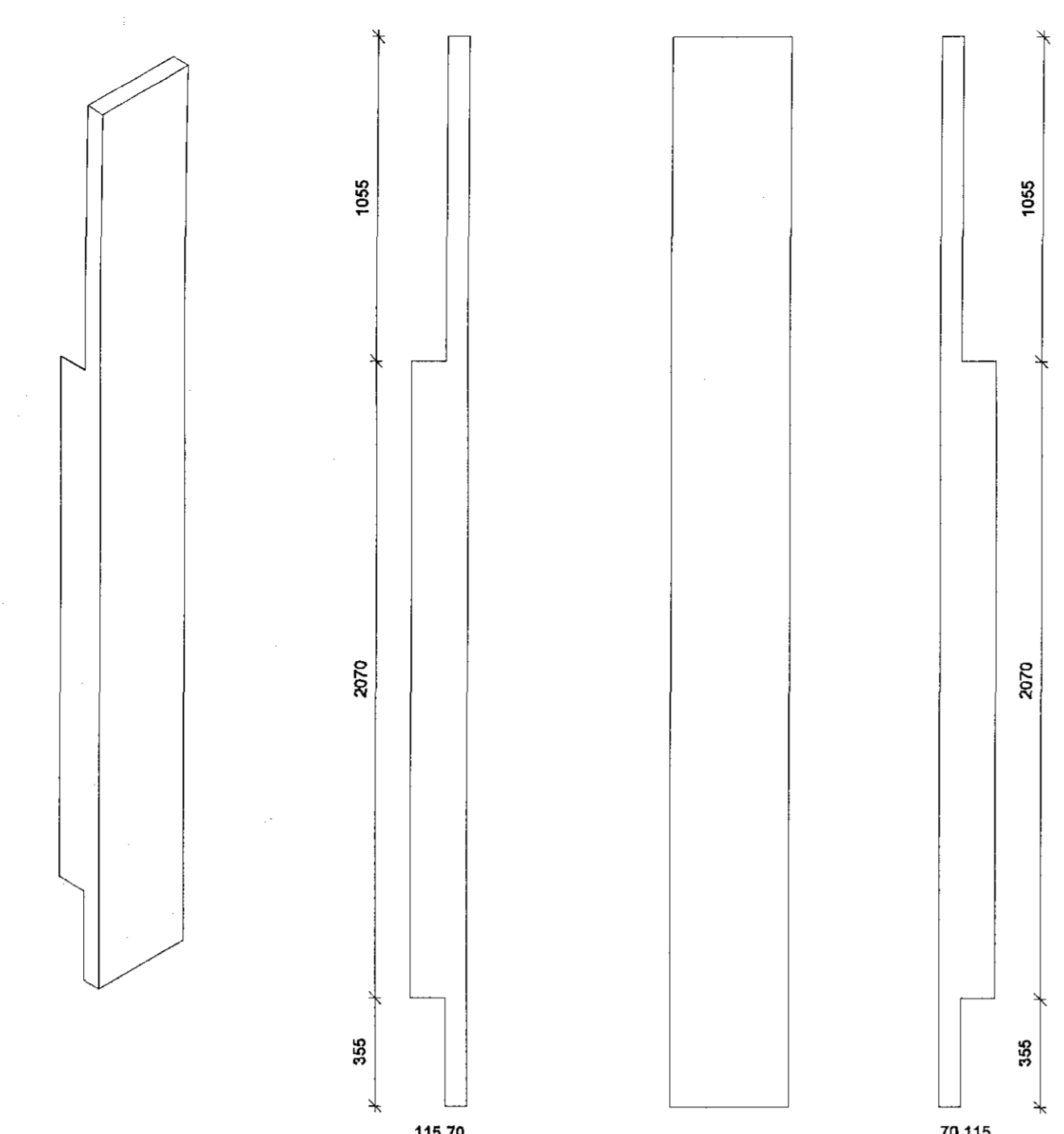


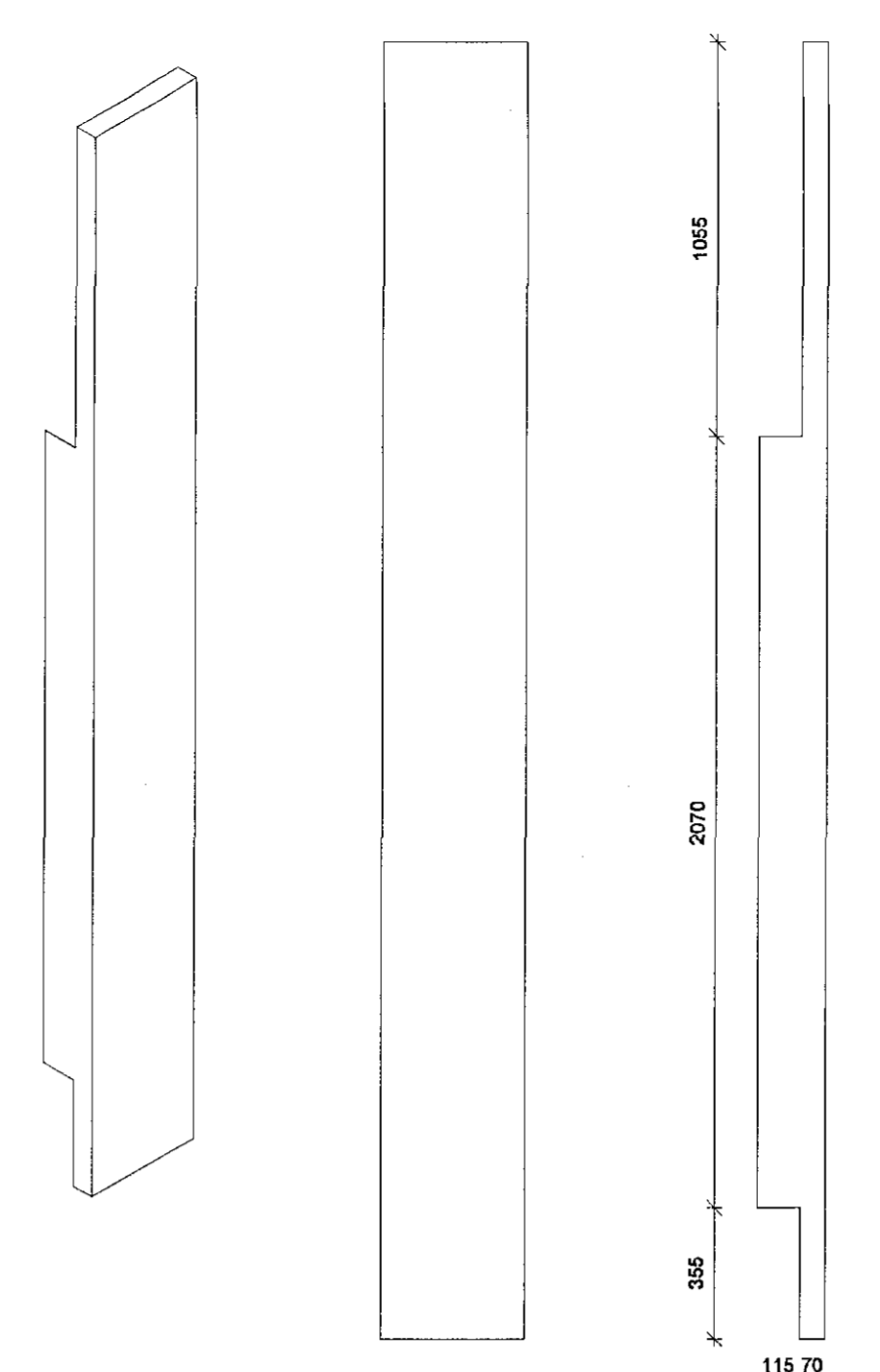
Leiðbeinandi teikning fyrir klæðningarpanela sem sýnir hvernig hliðar ganga inn að gluggum og aðrar útfærslur.  
 Mátsetningar eru leiðbeinandi og skulu og öll mál tekin á staðnum fyrir smíði. Um gerð klæðinga, festinga og útfærslu er vísað í verkýsingu.



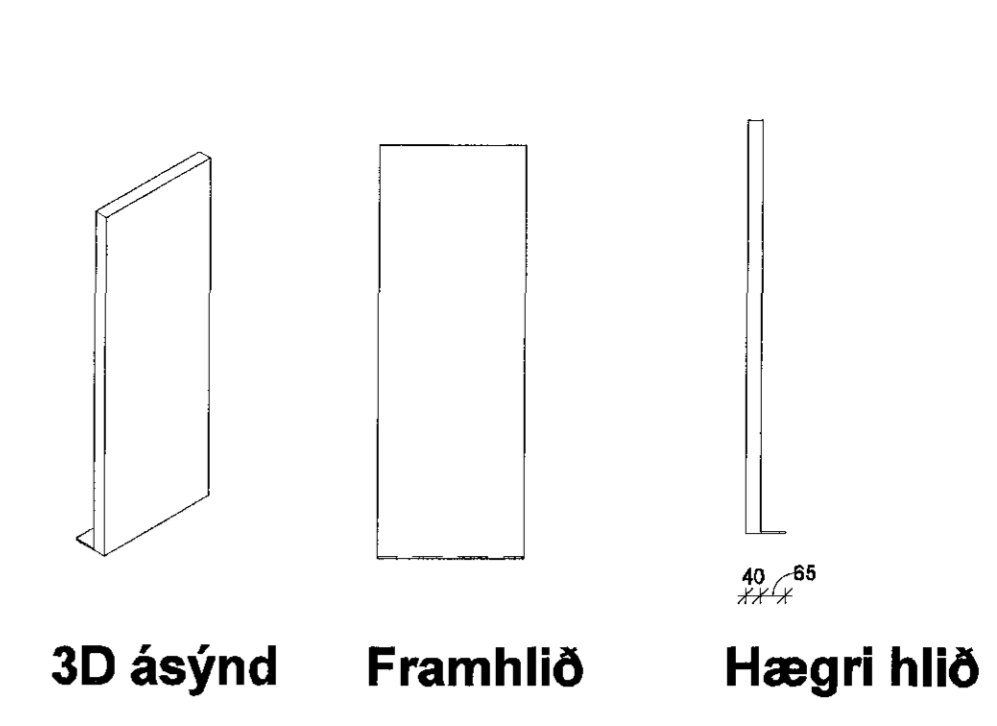
3D ásynd Framhlið Hægri hlið



3D ásynd vinstri Vinstri hlið Framhlið Hægri hlið 3D ásynd hægri

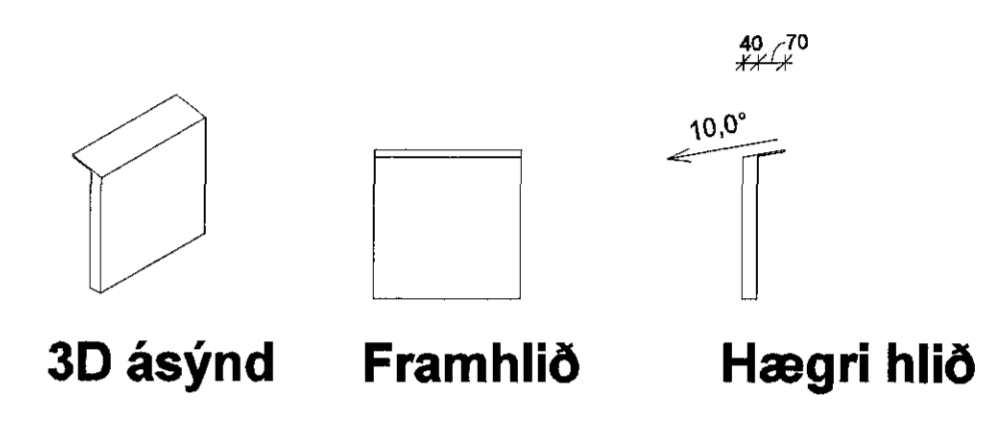


3D ásynd Framhlið Vinstri hlið



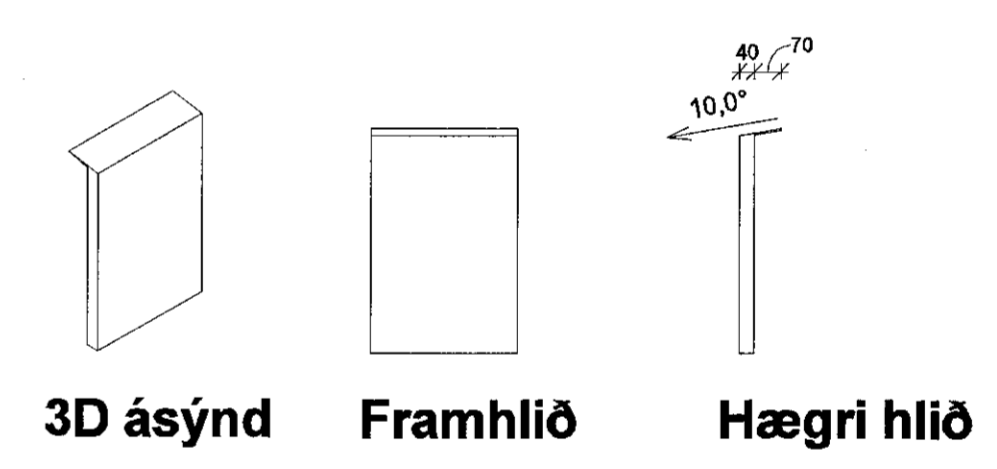
3D ásynd Framhlið Hægri hlið

7 Klæðningarpannell ofan við ÚG - A,B og C  
 1:20



3D ásynd Framhlið Hægri hlið

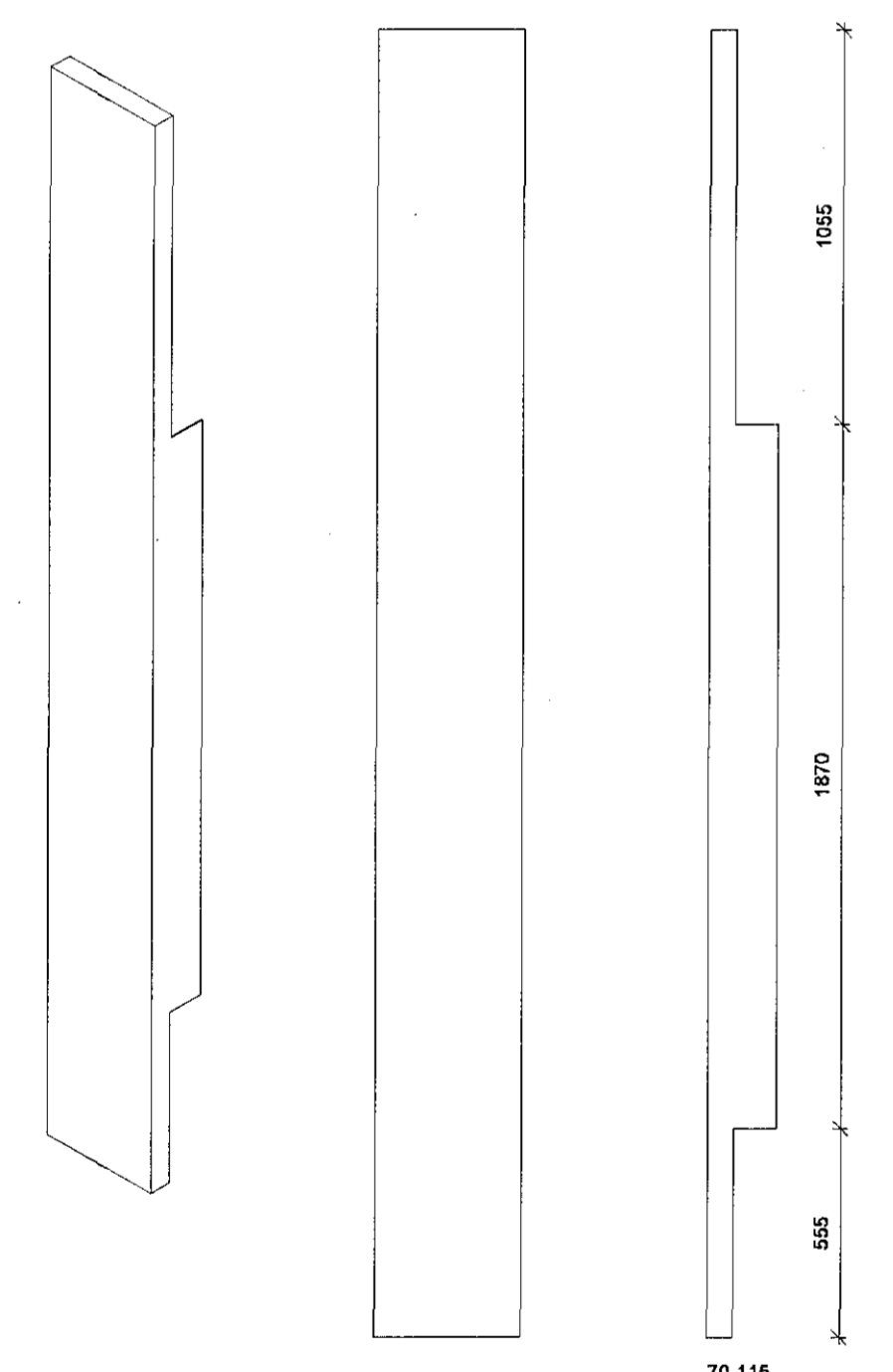
8 Klæðningarpannell neðan við ÚG - A og B  
 1:20



3D ásynd Framhlið Hægri hlið

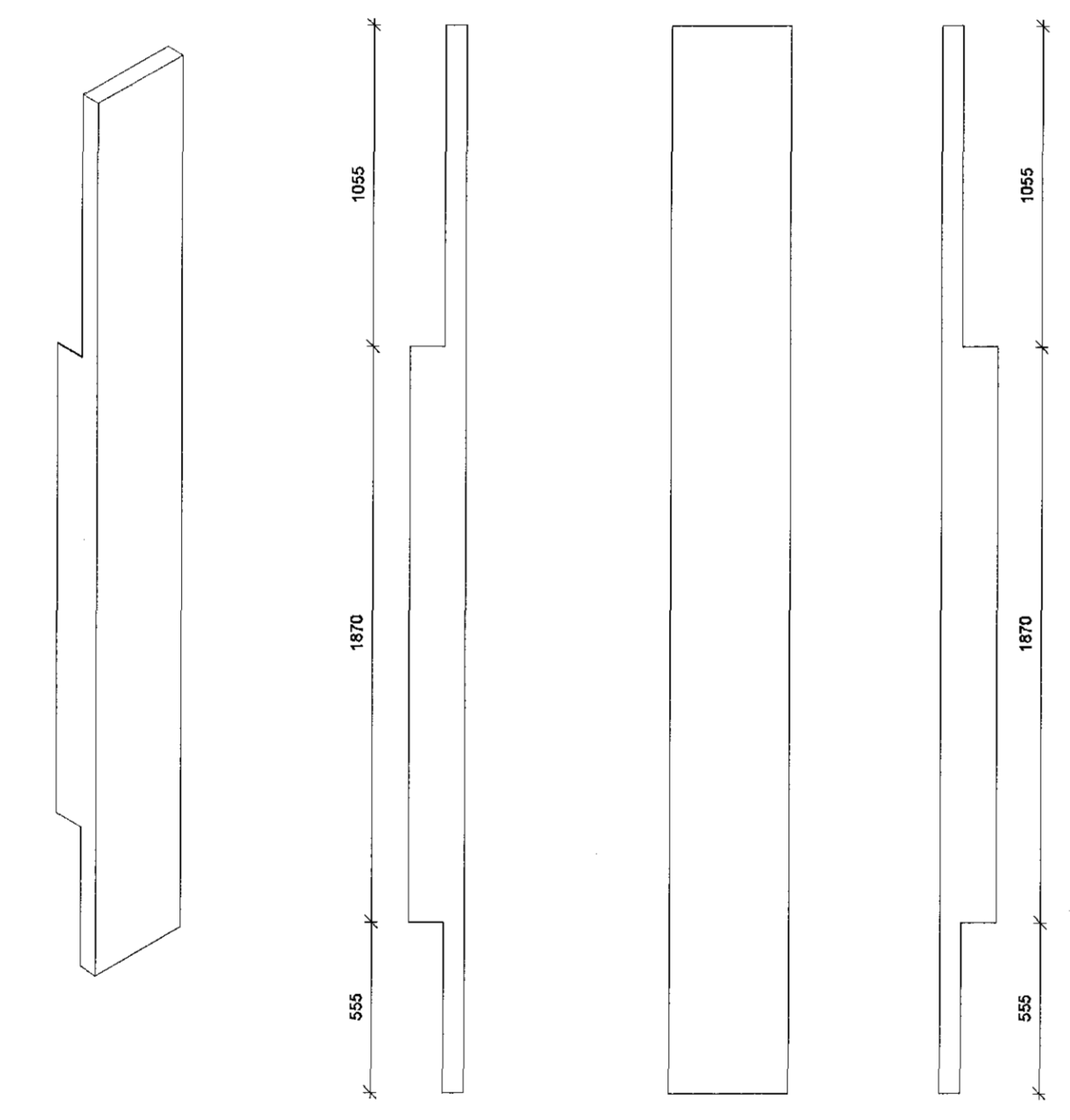
9 Klæðningarpannell neðan við ÚG - C  
 1:20

1 Klæðningarpannell ÚG - A og B vinstri  
 1:20



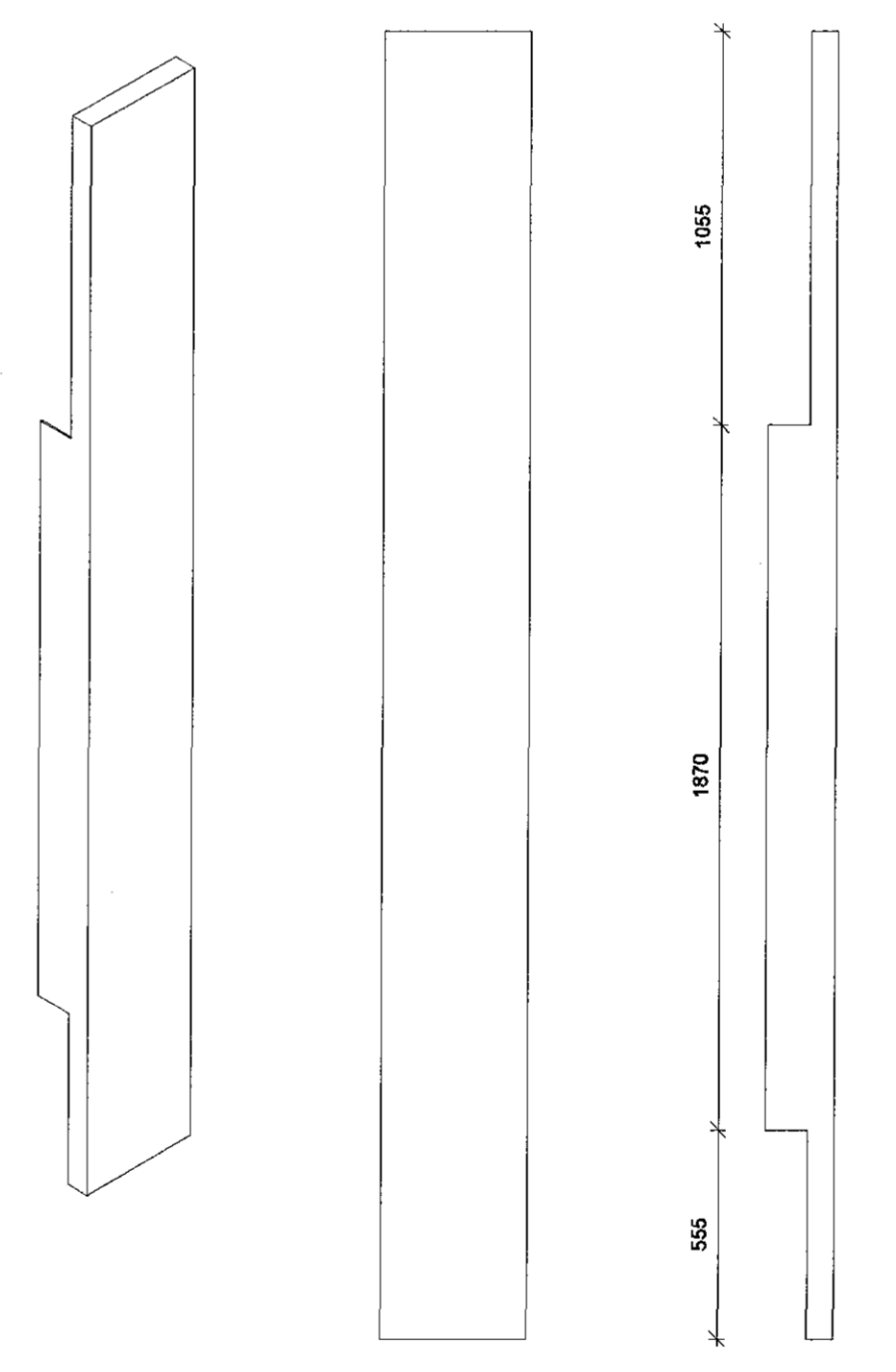
3D ásynd Framhlið Hægri hlið

2 Klæðningarpannell milli ÚG - A og B  
 1:20



3D ásynd vinstri Vinstri hlið Framhlið Hægri hlið 3D ásynd hægri

3 Klæðningarpannell ÚG - A og B hægri  
 1:20



3D ásynd Framhlið Vinstri hlið

4 Klæðningarpannell ÚG - C vinstri  
 1:20



3D ásynd Framhlið Hægri hlið

5 Klæðningarpannell milli ÚG - C  
 1:20

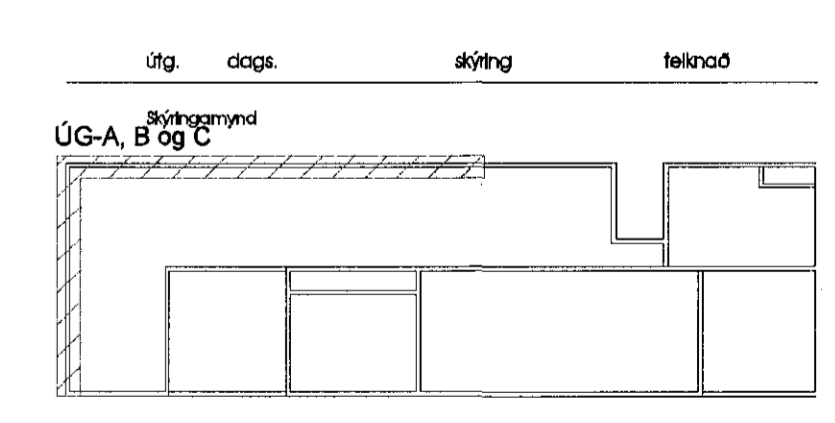


3D ásynd vinstri Vinstri hlið Framhlið Hægri hlið 3D ásynd hægri

6 Klæðningarpannell ÚG - C hægri  
 1:20



3D ásynd Framhlið Vinstri hlið



Safnaðarheimili Ástjarnarkirkju

Hernámsing: KIRKJUELLUR 1  
 Sveitarlag: HAFNARFJÖRÐUR  
 Vestur: HLFARBERNINGSAR  
 Skýringartexti: ÚTVEGGJAFKLÆÐNING VÍÐ GLUGGA ÚG - A, B OG C

hannað / tekið: bjg./bjg. staðgreitt: 1400-1-50650010  
 yfirtekið / samþykkt: abj / bjg. landnúmer: 197735  
 málléttvaldi: Ás indicated

ARKÍS	arkitektar	hl 161161-2769
Ó Ásdóttir	arkitekt	hl 010174-4819
Ó Björg	arkitekt	hl 020440-4899
Ó Björn	arkitekt	hl 170174-3069
Ó Egl	arkitekt	hl 270152-4899
Ó Heiðar	arkitekt	hl 250572-3529

Arkitektar: ARKÍS arkitektar (21)4.01  
 dagsetning: 01.09.2015  
 vefnr.: 14-050  
 teikning: arkitektar