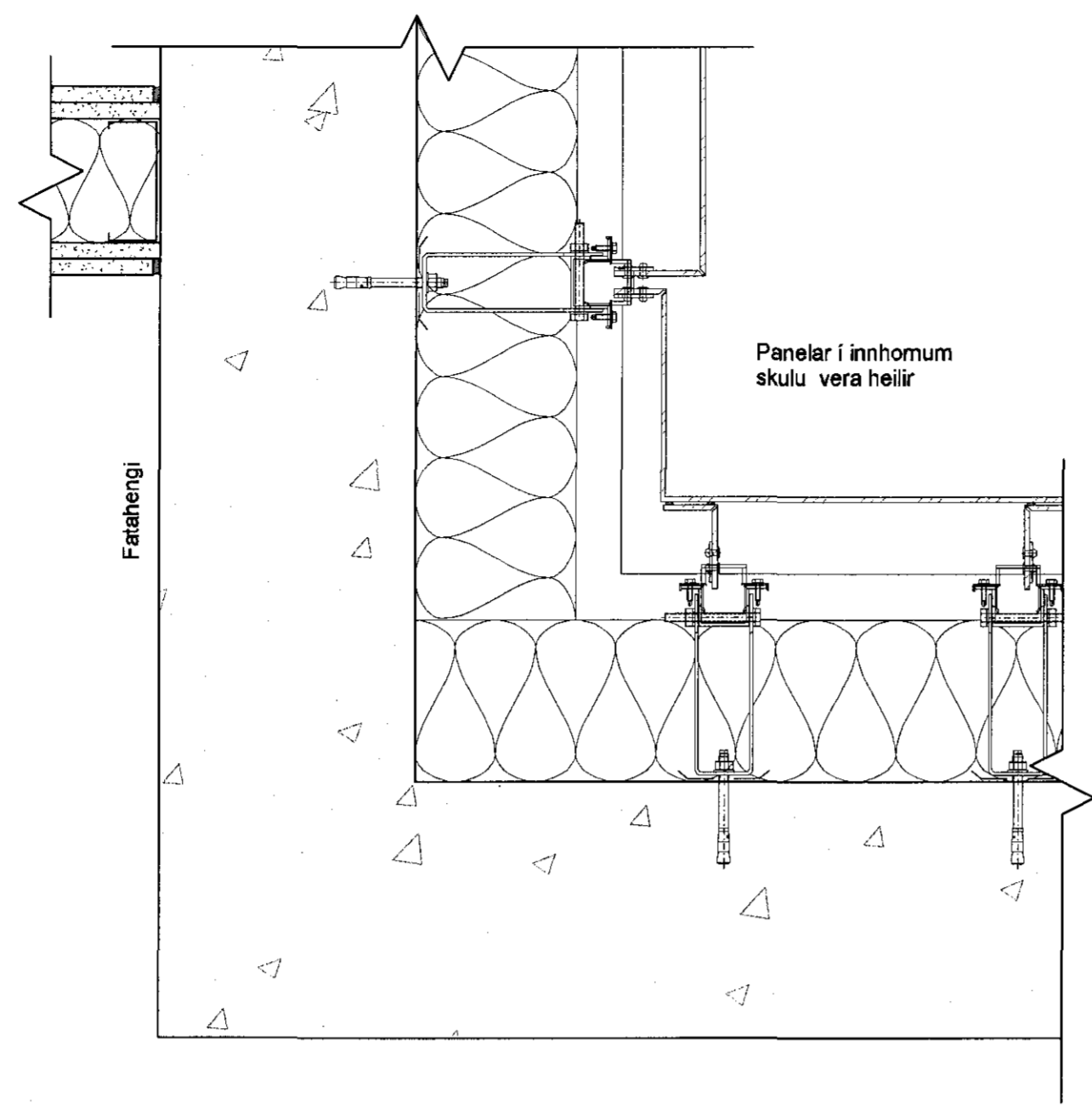
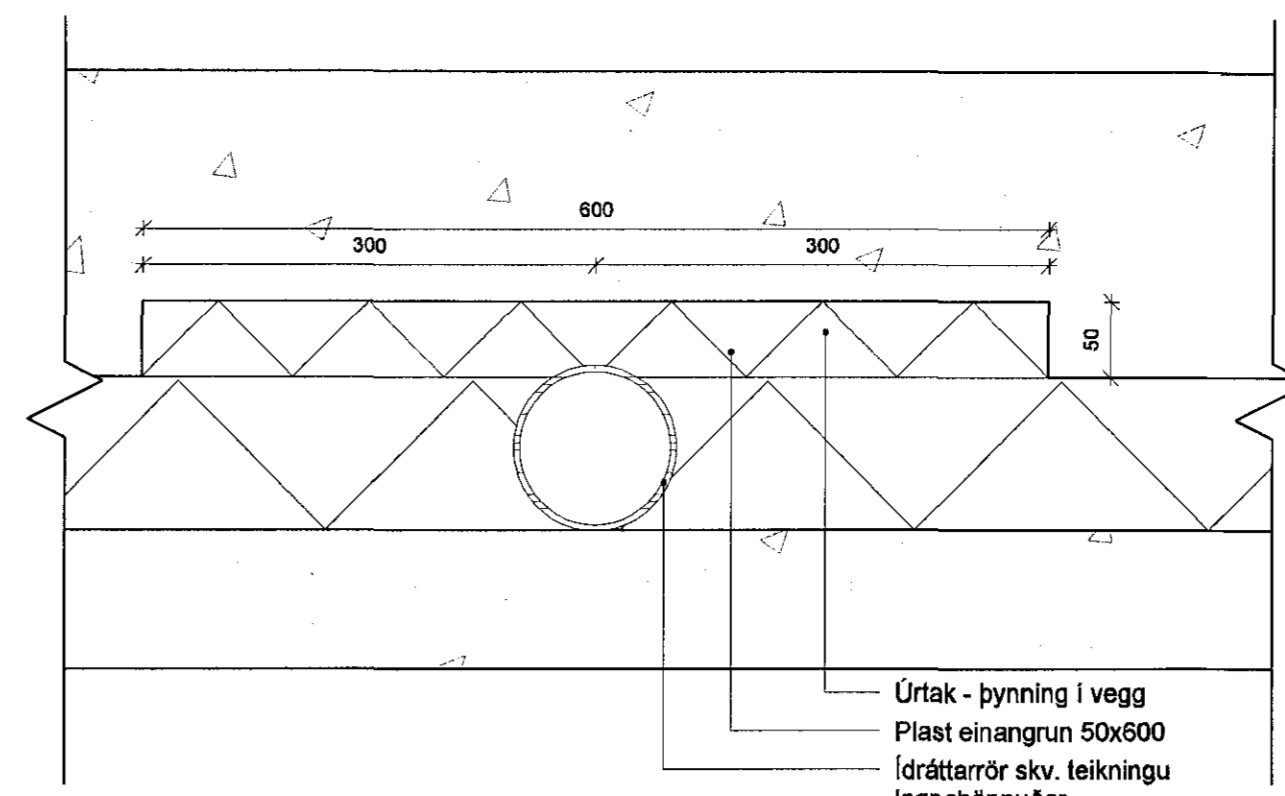


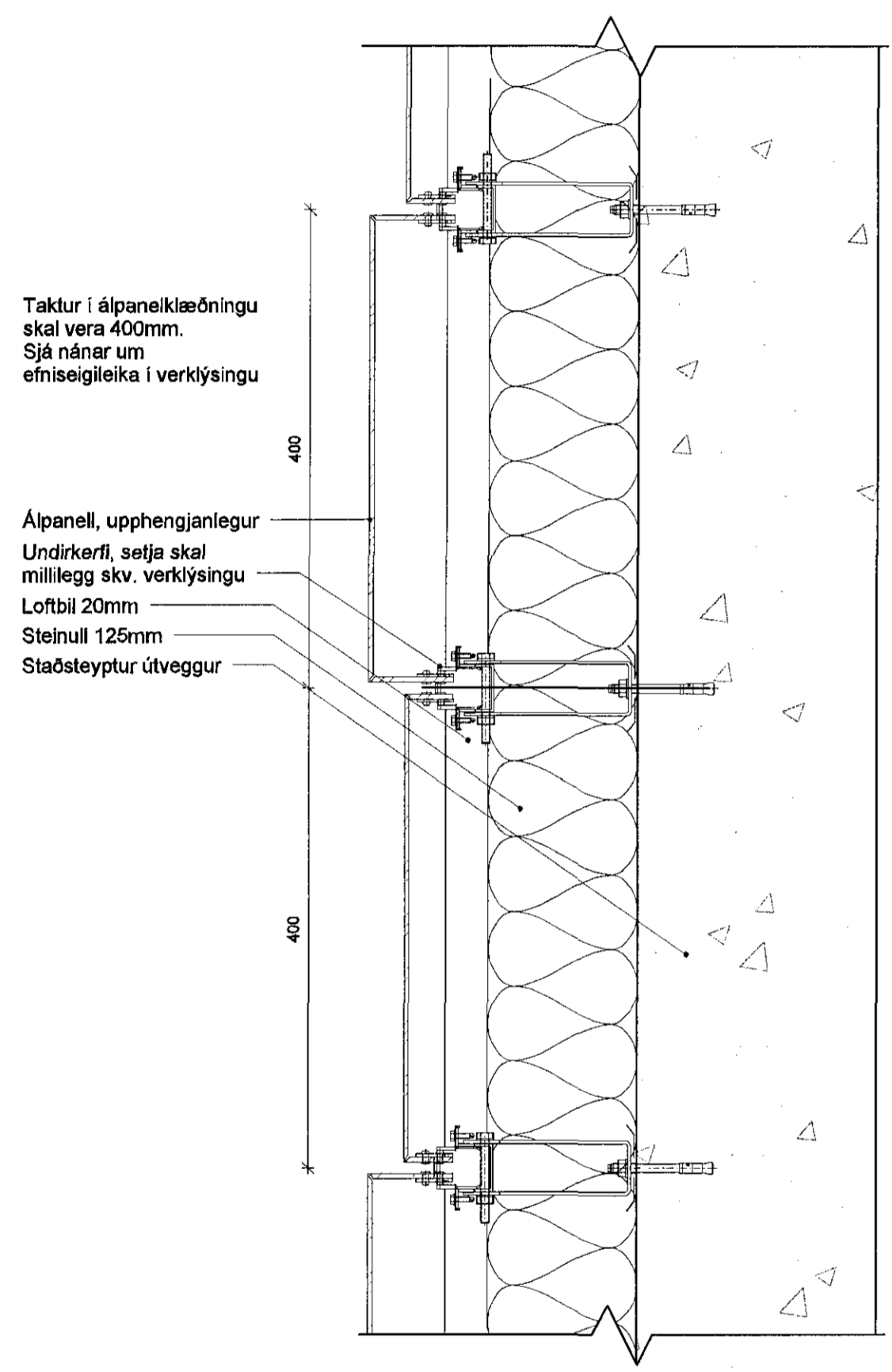
1 (21) LÁ - Úthorn útveggjaklæðning
1:5



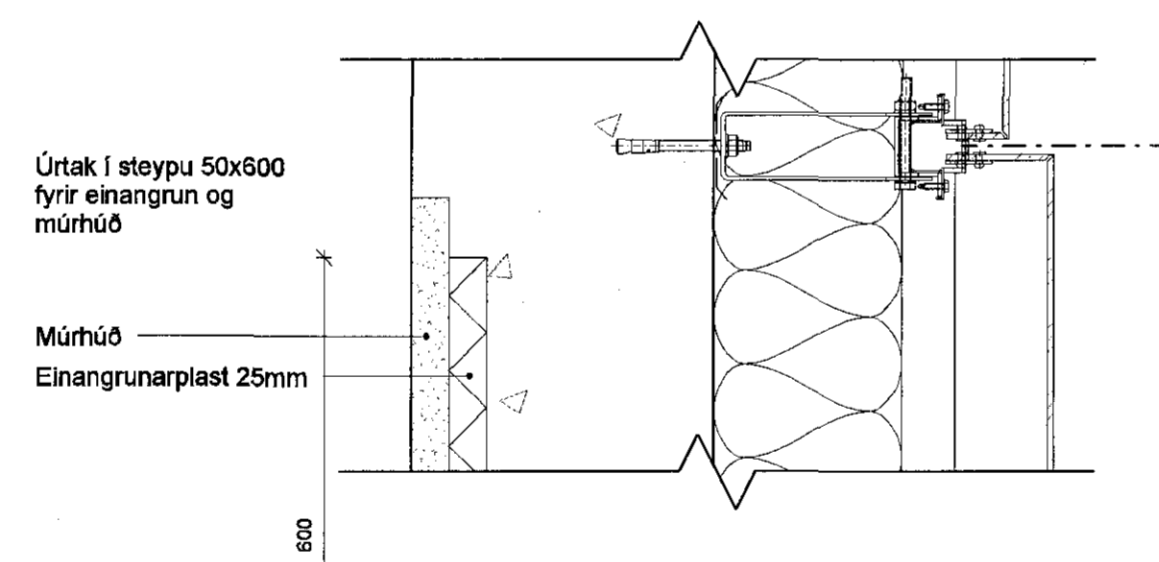
4 (21) LÁ - Úthorn við ramp
1:5



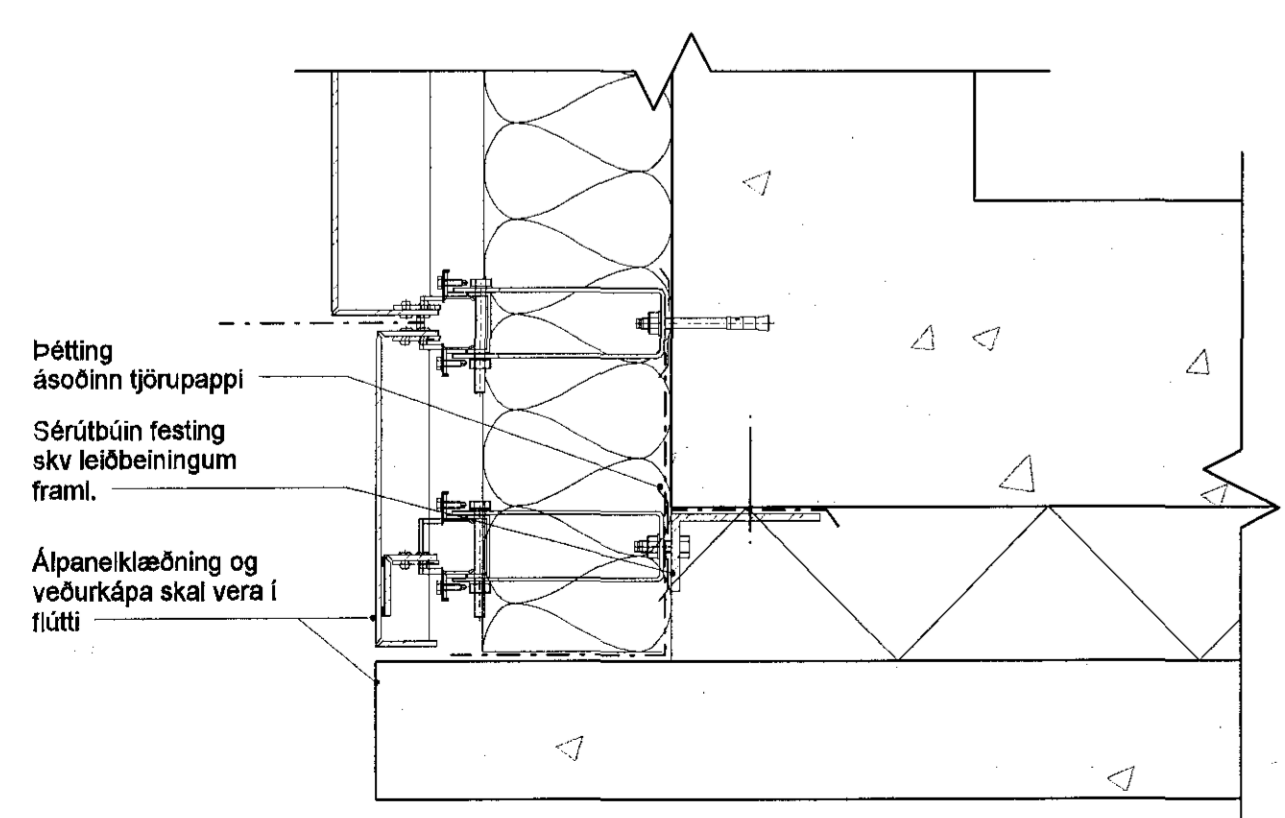
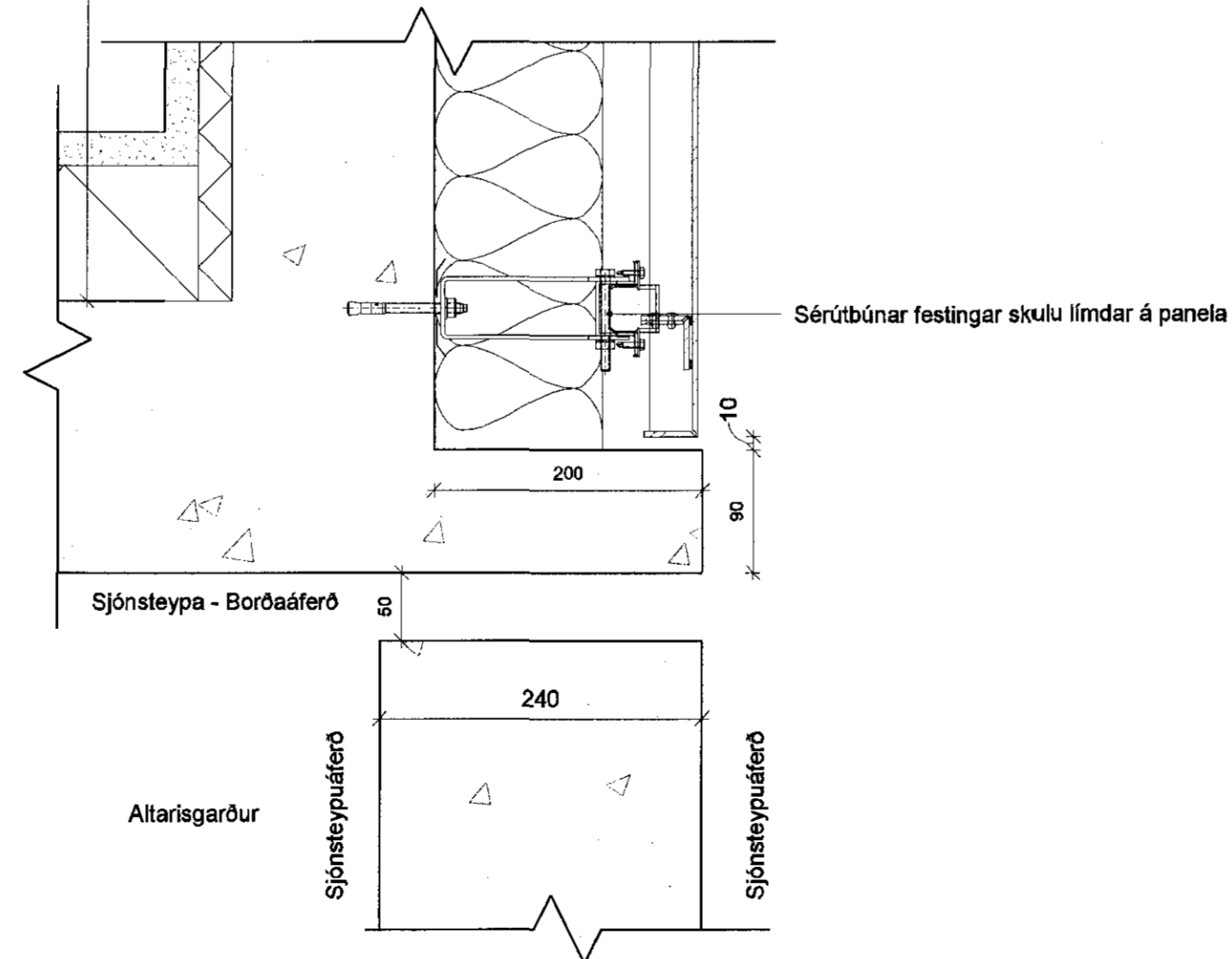
6 (21) LÁ - Úrtak fyrir niðurfallsröri
1:5



2 (21) LÁ - Útveggjaklæðning
1:5



5 (21) LÁ - Úthorn klæðning og sjónsteypa við altarisgarð
1:5



3 (21) LÁ - Úthorn klæðning og sjónsteypa
1:5

Útg. dags. skýring teiknað

Stýringarmynd

Safnaðarheimili Ástjarnarkirkju

Heimilisfang: KIRKJUELLUR 1
Sveitaráskjal: HAFNARF. JÓNREIUR
Vestur: DEILIBENNANAR
Stýringarstæði: LÁRETTI DEILI ÚNVEGGI

Formaður / teiknað: Þig. / Útg. 1400-1-50650010
Yfirskil / samþykkt: 03 / 15 1:5
Málakvæði: 197735

ARKÍS:	arkitekt hf	H. 161141 2769
○ Adalsteinn Snorrason	arkitekt hf	H. 010174 4819
○ Anna Póla Jónsson	arkitekt hf	H. 020460 4889
○ Birgi Sællum	arkitekt hf	H. 170174 3069
○ Björn Guðbrandsson	arkitekt hf	H. 270152 4889
○ Egill Guðmundsson	arkitekt hf	H. 250672 3029
○ Hannes Guðjónsson	arkitekt hf	

Arkitektarfélagið
Arkitektarfélagið

Arkitektar: Arkitektarfélagið
Sími: 511 2060 Húsnúmer: 2 Sími: 511 2066
www.arkis.is

Arkitektar: Arkitektarfélagið
Sími: 531107 0560 netfang: arkis@arkis.is

dagsetning: 01.09.2015
vörð: 14.060

ARKÍS arkitektar (21)5.01 teikning breyting