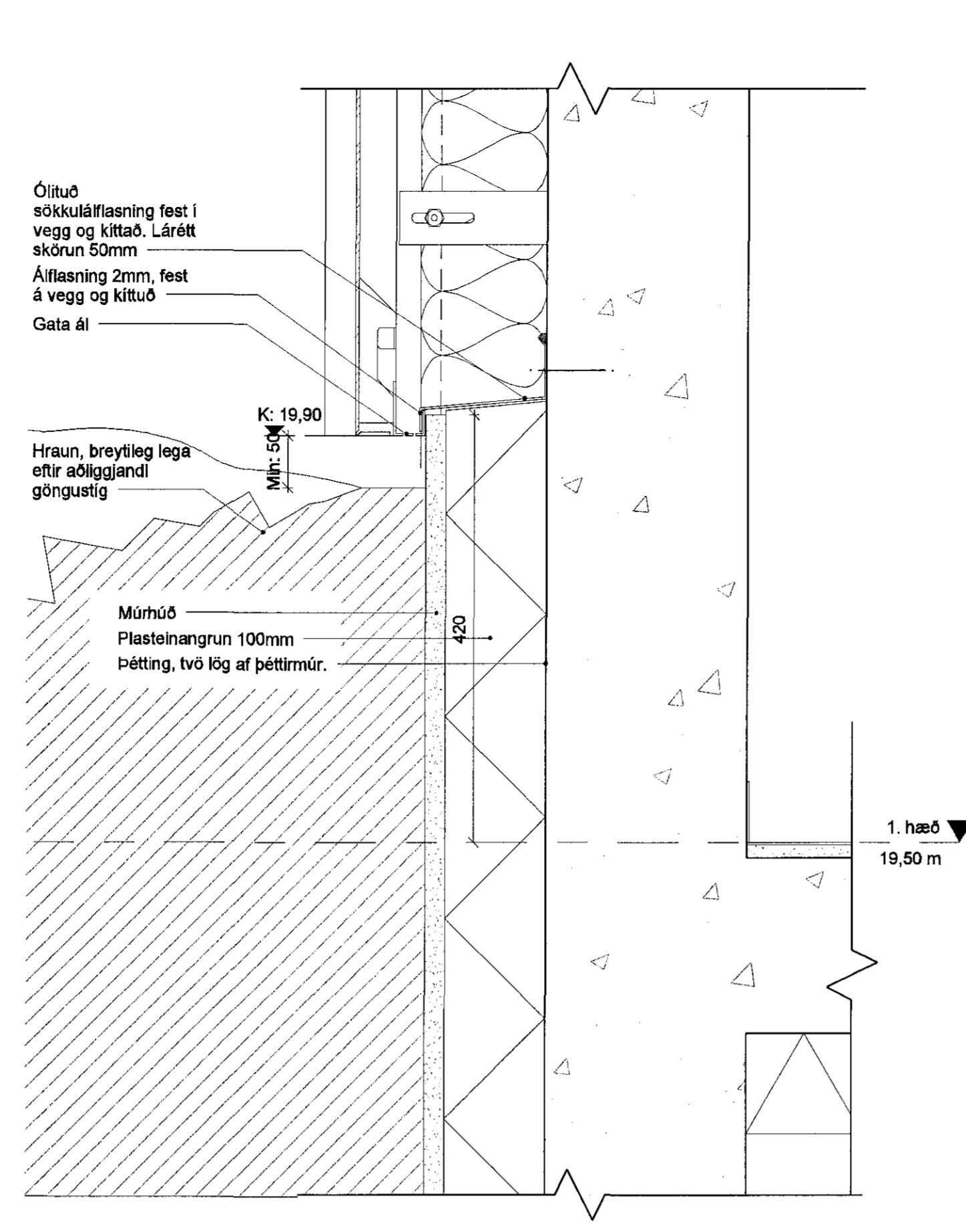
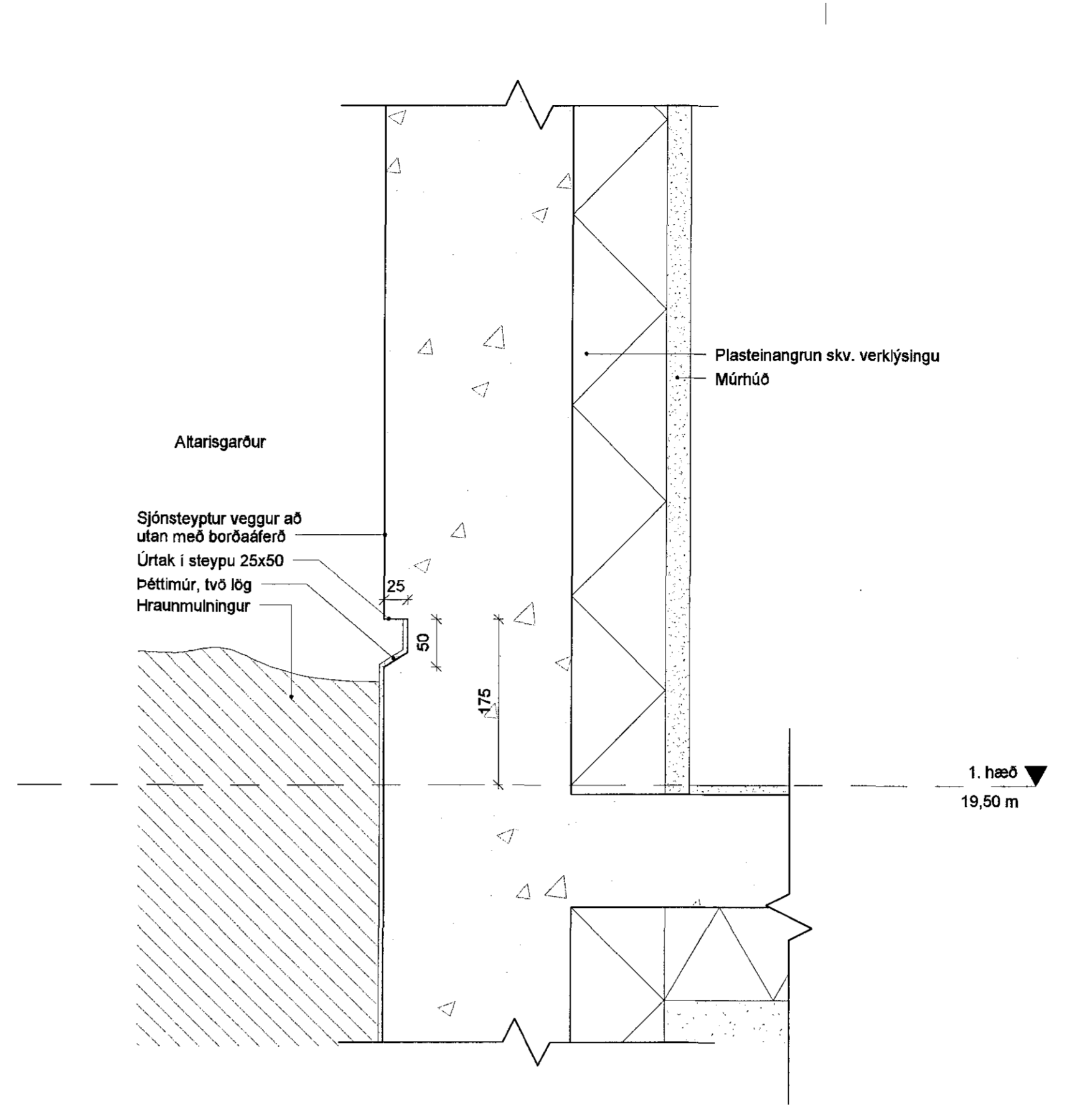


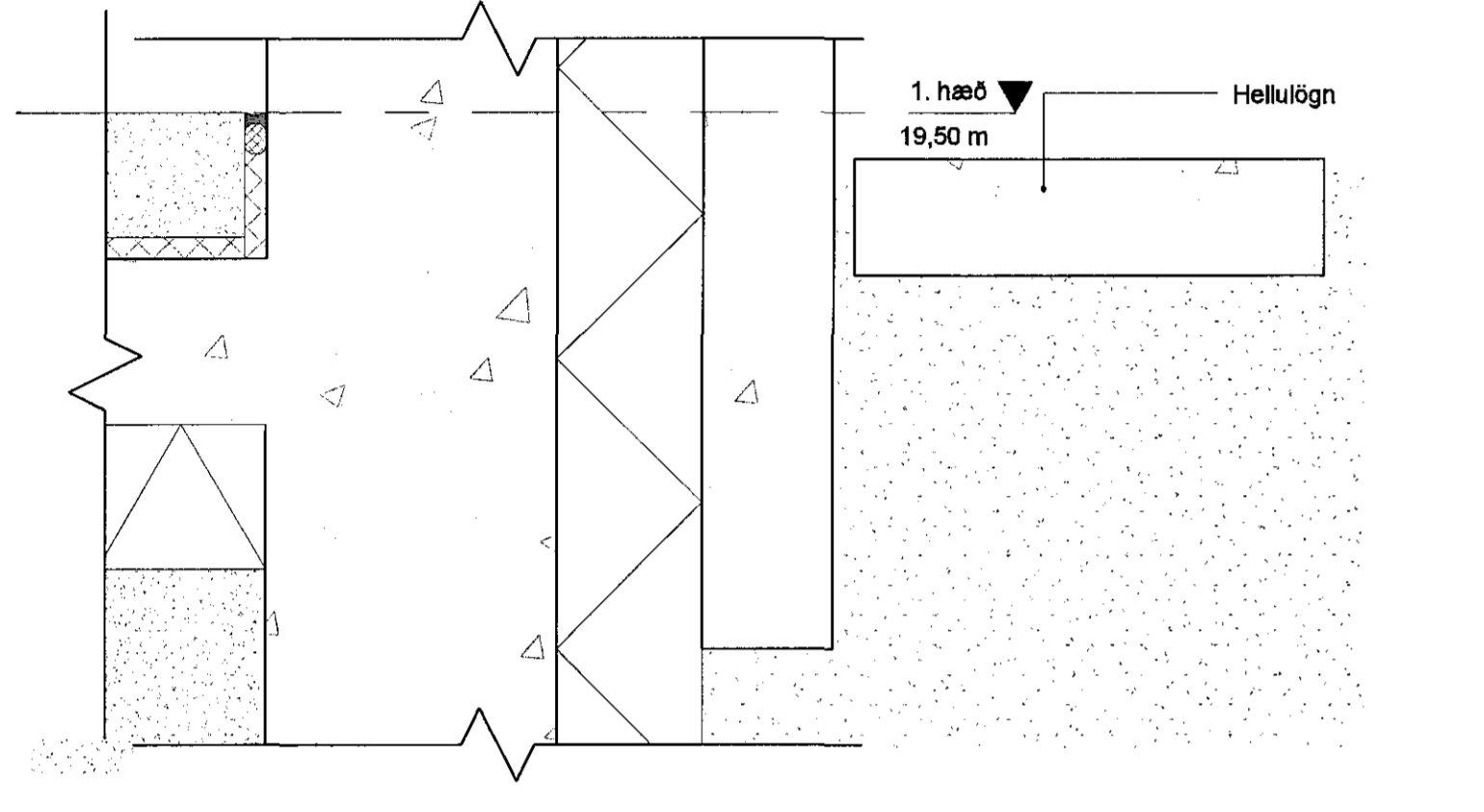
1 (21) LÓ - Samskeyti - Álklæðning / sjónsteypuáferð
1:5



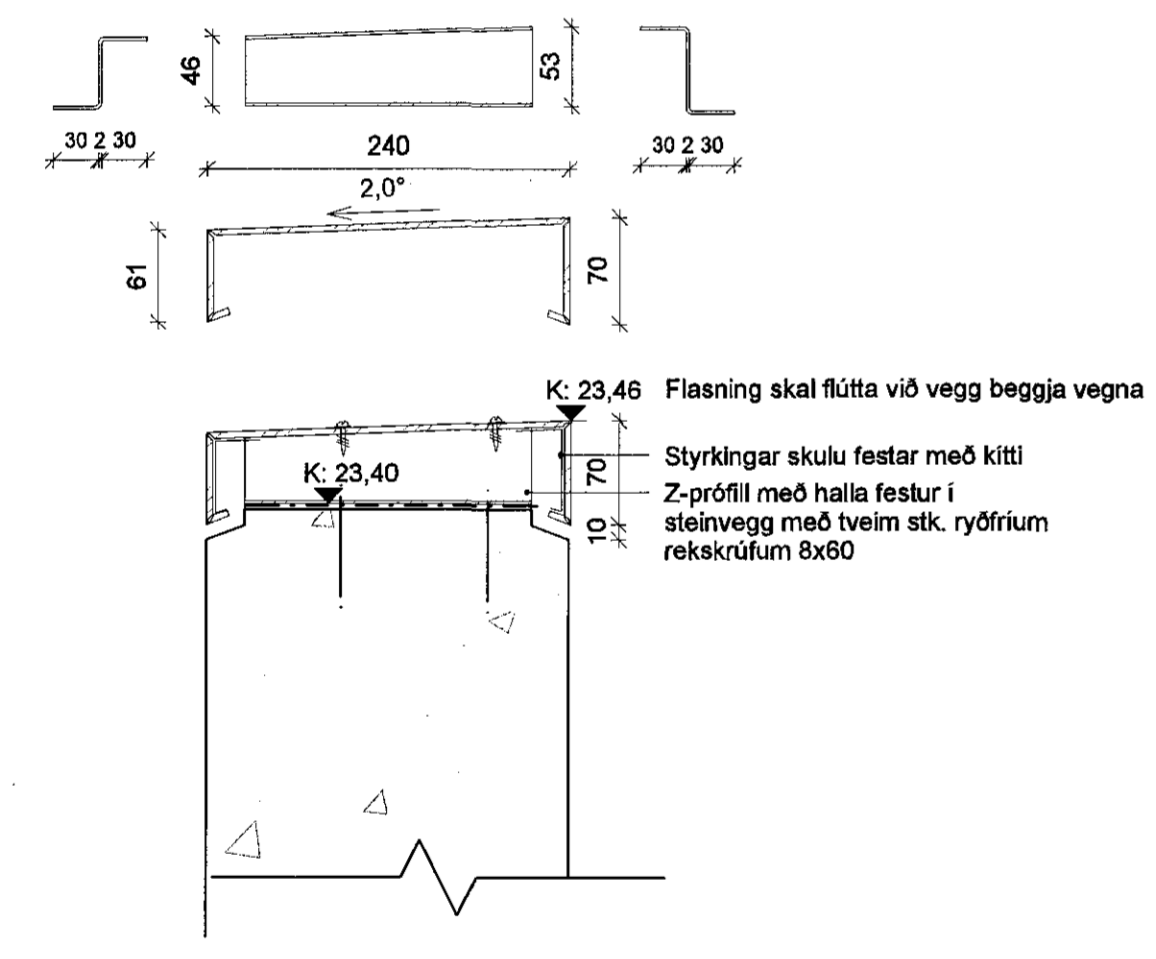
3 (21) LÓ - Frágangur við sökkul
1:5



4 (21) LÓ - Frágangur við sökkul einangrað að innan
1:5



2 (21) LÓ - Frágangur við sökkul sjónsteypuáferð
1:5



5 (21) LÓ - Kaldur veggur, frágangur að ofan
1:5

Útg.	dagur	skýring	teiknað

Skýringamynd

Safnaðarheimili Ástjarnarkirkju

Heimilisfang: KIRKJAVELLIR 1
Svefnstétt: HAFNARFJÖRÐUR
Vestur: DEILERNINGAR
Skýringartexti: LÖRNÉTT DELLI ÚNVEGGI

Formað / teiknað: Þg. Jónsson
Yfirráð / samþykkt: Þg. Jónsson
Málavörð: Þg. Jónsson

Staðsetning: 1400-1-50450010
Landnúmer: 197735

Ástæða:

○ Aðalsteinn Snorrason	arkitekt fsk	ÍD 161161-2769
○ Anna Þór Jónsson	arkitekt fsk	ÍD 0110 744-4819
○ Sigríð Tólfsson	arkitekt fsk	ÍD 0203460-4889
○ Björn Guðbrandsson	arkitekt fsk	ÍD 170174-3059
○ Egill Guðmundsson	arkitekt fsk	ÍD 2701 52-8869
○ Þorvaldur L. Björgvinsson	byggingafráttogur fsk	ÍD 280222-3329

Þessu er aðild á milli áttátt ára.
Arkitektastofa:

Arkís arkitektar sími 511 2000 Höfðabúli 2 töl. 611 2000 100% arkís www.arkis.is ÍD 531107-0550 netfang arkis@arkis.is

dagsetning: 01.09.2015
vekt: 14.050
teikning: (21)5.02
breyting