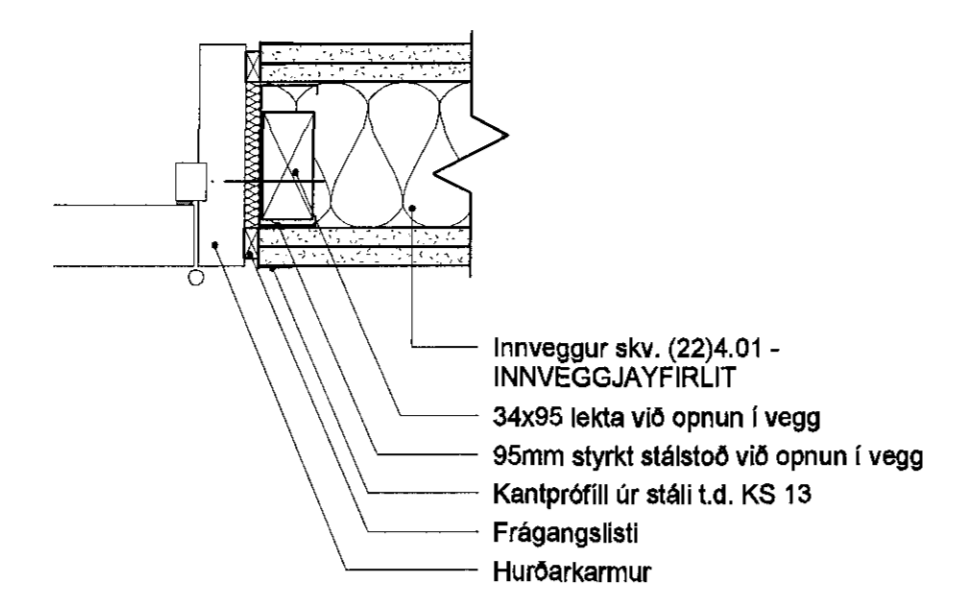
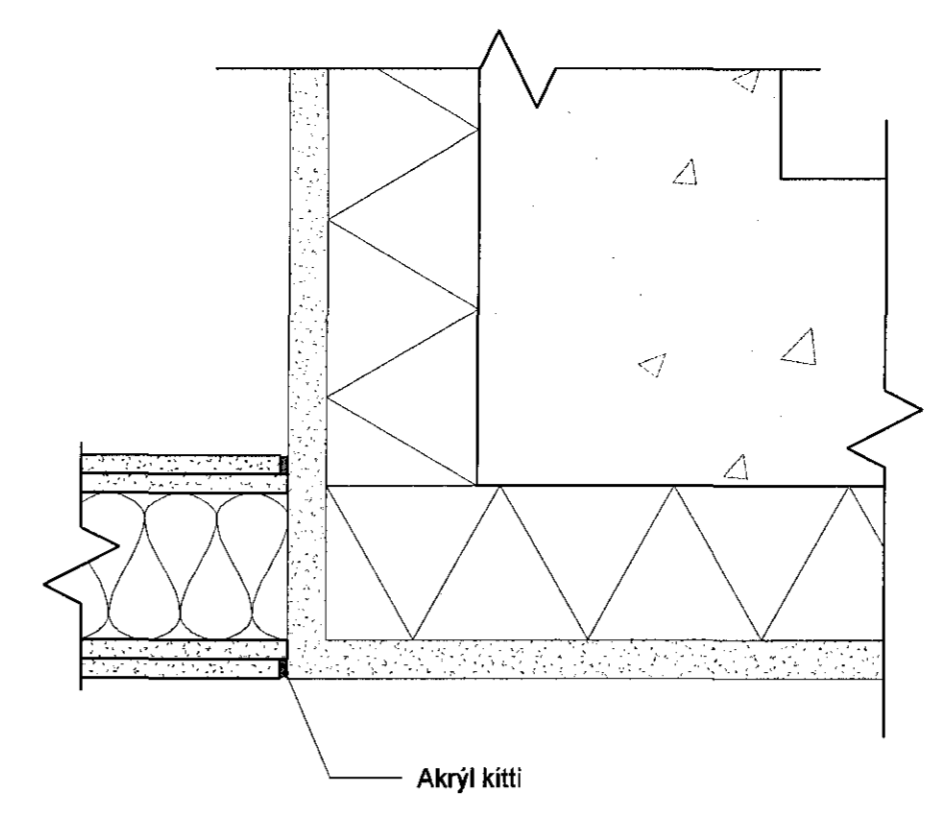


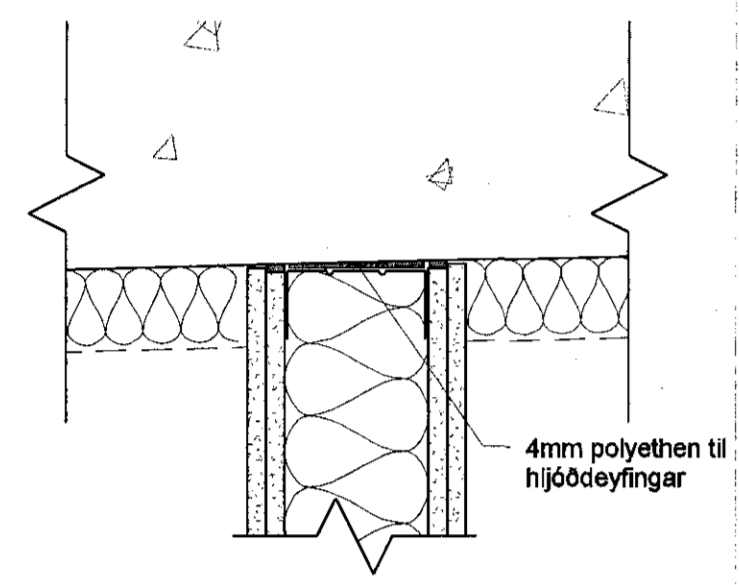
1 (22) LÁ - Kennideili, gifsveggur að steinvegg
1:5



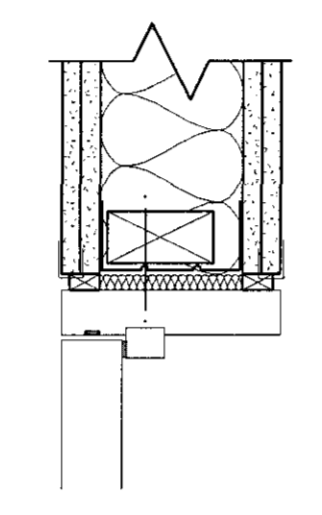
3 (22) LÁ - Kennideili við hurð
1:5



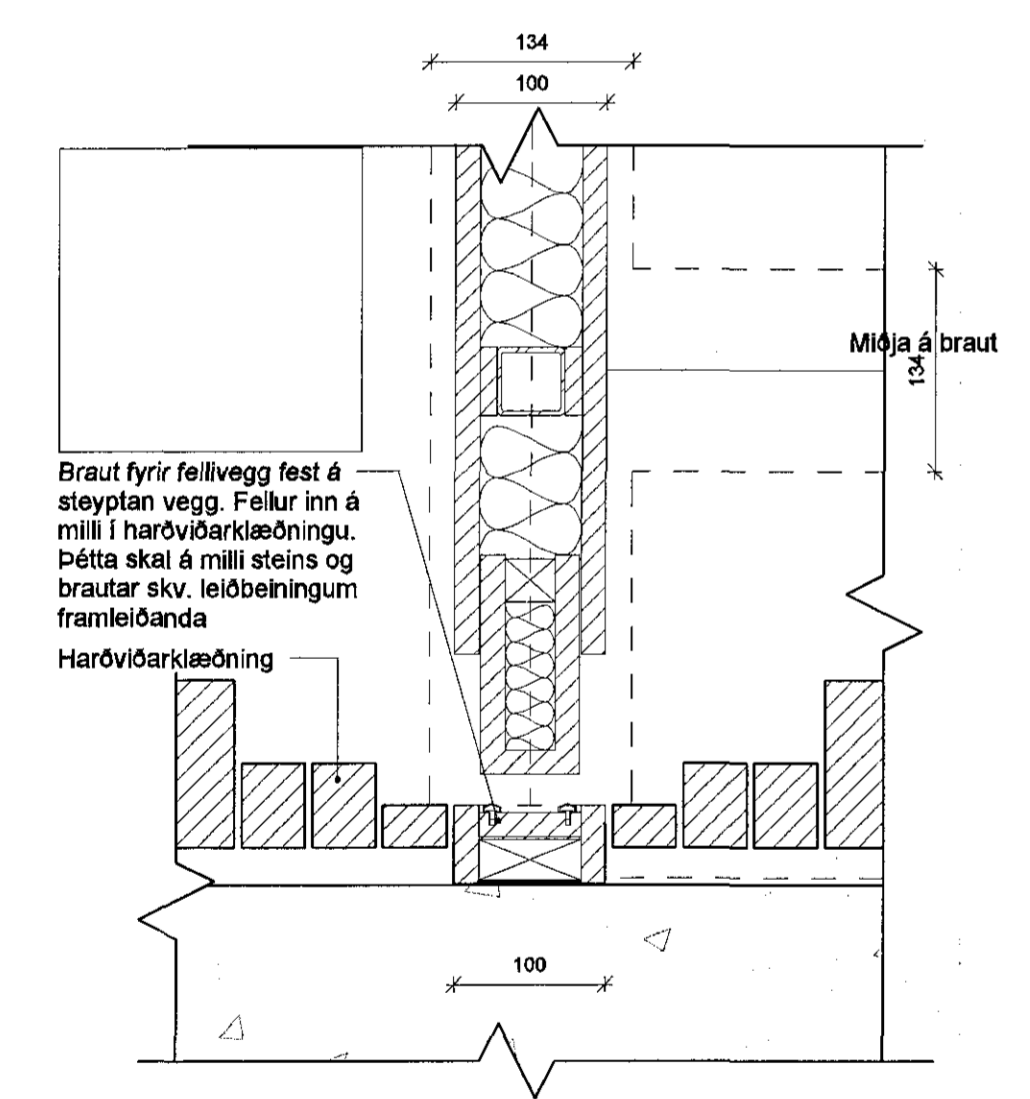
5 (22) LÁ - Samskeyti gifsveggja og múrs
1:5



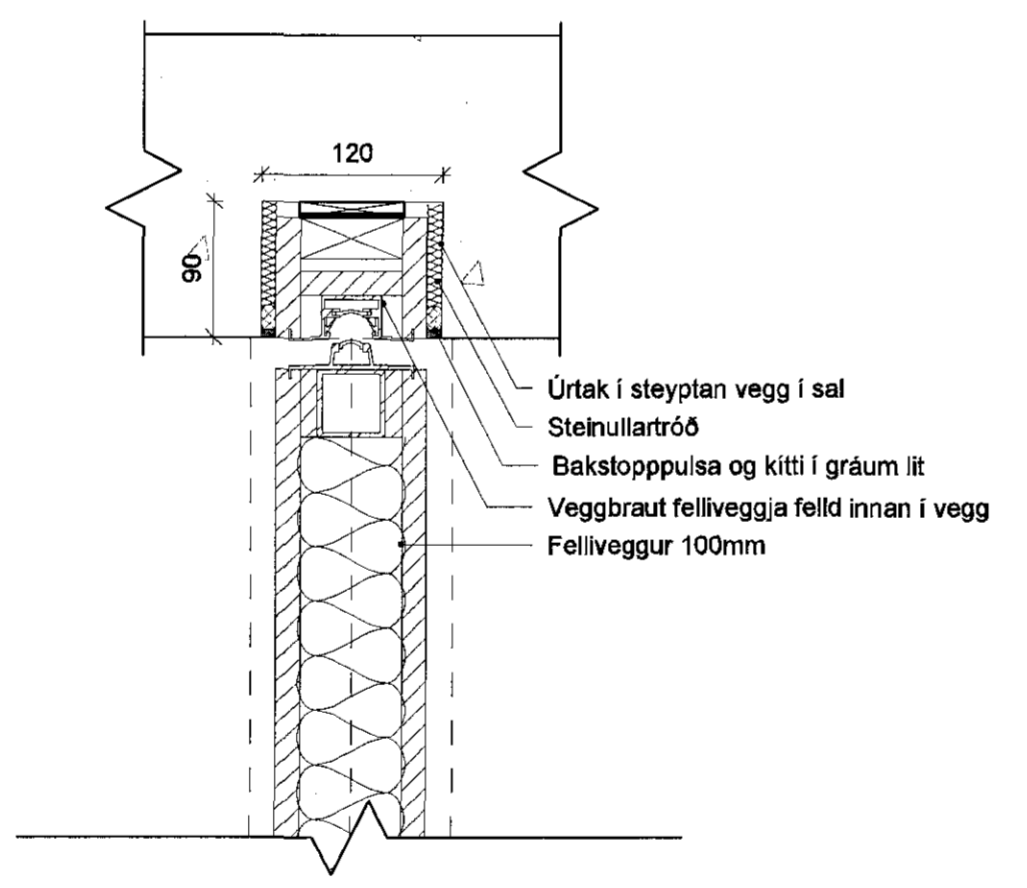
2 (22) LÓ - Kennideili fyrir gifsvegg að ofan
1:5



4 (22) LÓ - Kennideili við hurð að ofan
1:5



7 (22) LÁ - Frágangur felliveggjabrautar við harðviðarkl.
1:5



6 (22) LÁ - Úrtak í steypnan vegg fyrir felliveggjabraut
1:5

Alla vinnu við innvegi úr blíkki og gífsi skal vinna nákvæmlega skv. forskrift / handbók framleiðanda nema annað sé sérstaklega tekið fram.
Veita skal sérstaka athygli hvaða veggþýpa, veggþýpunúmer skal notað á hverjum stað.
Við hljóðkröfur yfir R'w 44 dB skal vera hljóðfuga beggja vegna.
Sjá (22)4.01 - INNVEGGJAYFIRLIT

Útg.	dags.	skýting	teiknad

Safnaðarheimili Ástjarnarkirkju			
Heimildfang:	KIRKJUNELLIR 1		
Sveitafélag:	HAFNARFJÖRÐUR		
Vesturhluti:	DELTAKENNINGAR		
Skýringarheiti:	KENNIDEILI INNVEGGI		
Formaður / heiti:	Þorgerður	Staðnúmer:	1400-1-5060010
Yfirlit / samþykkt:	Þorgerður	Landnúmer:	197735
Maxímalur:	As indicated		
Ástæða:			
Ó. Adalstein Snorrason	arkitekt tel	hl. 111161-2769	
Ó. Arna Þó. Jónsson	arkitekt tel	hl. 01074-4819	
Ó. Þorgerður	arkitekt tel	hl. 020460-6889	
Ó. Þorgerður	arkitekt tel	hl. 170174-3089	
Ó. Egl. Guðmundsson	arkitekt tel	hl. 270102-6809	
Ó. Þorgerður	arkitekt tel	hl. 250072-3529	
Arkitektarfélag:			
Arkitektar:	Hafnarfirði 2	hl. 651107-0550	
Sími 511 2060	fax 511 2066	www.arkis.is	netfang arkis@arkis.is

Arkís arkitektar (22)5.01
dagsetning: 01.09.2015
veftr.: 14-060
teikning breyting