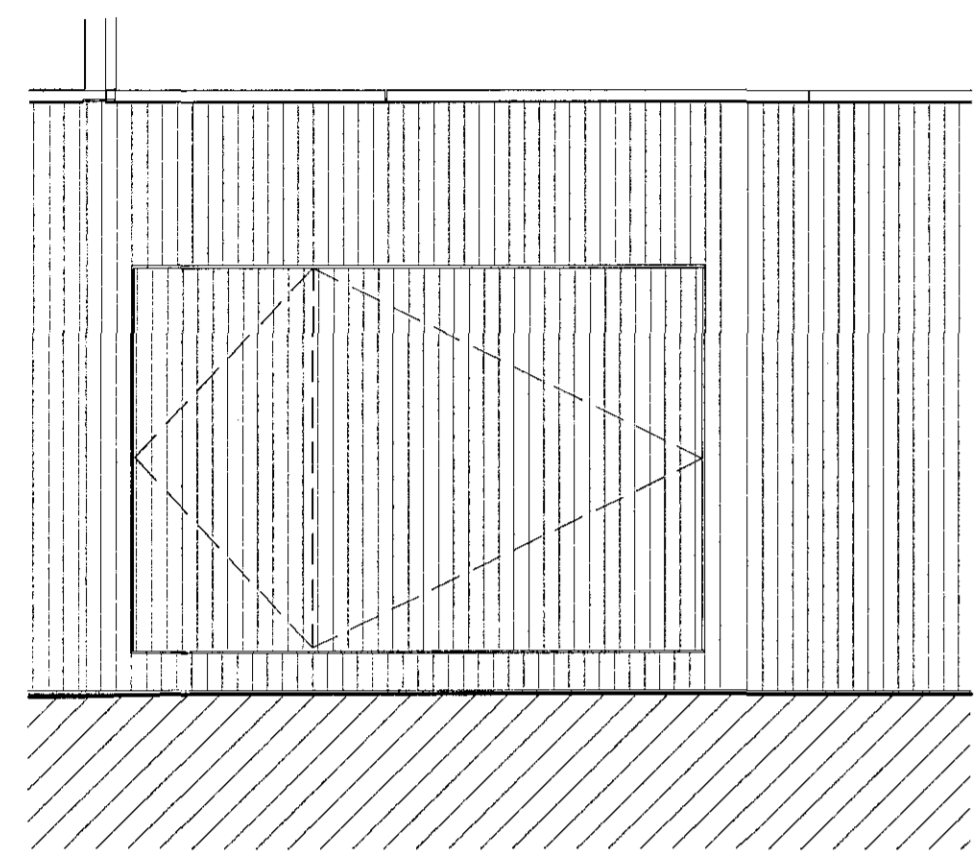
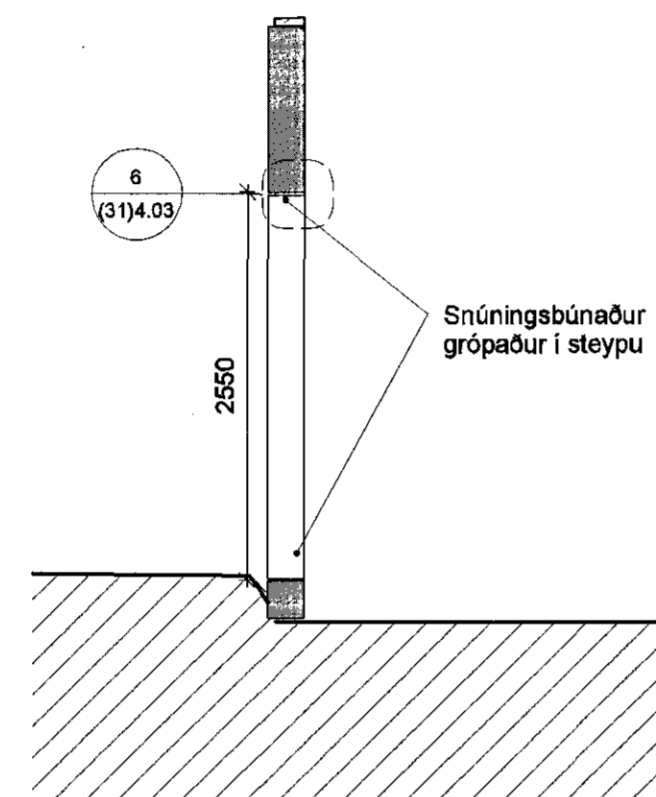


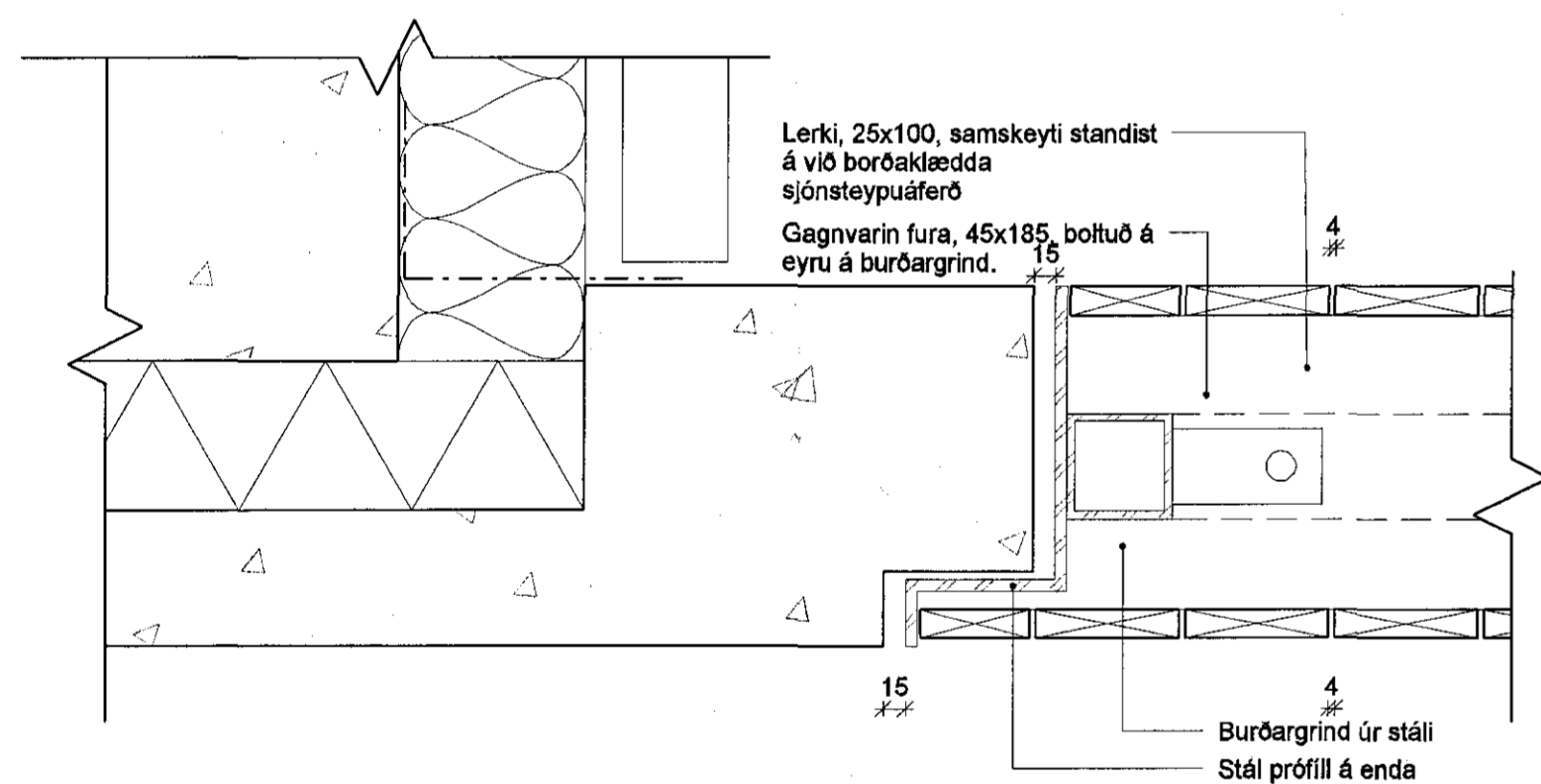
2 (31) Hleri í altarisgarði - Grunnmynd
1:50



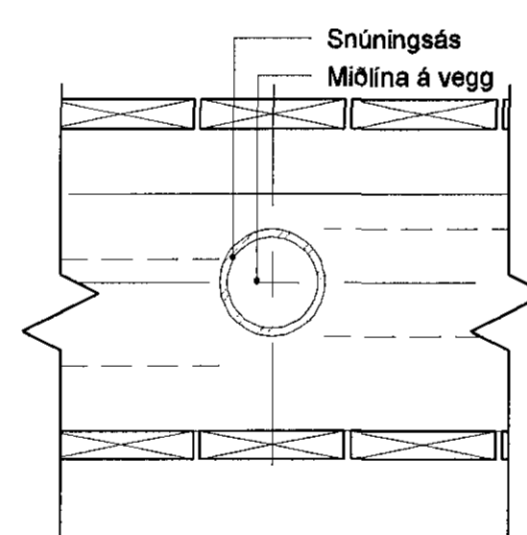
4 (31) Hleri í altarisgarði - Ásýnd
1:50



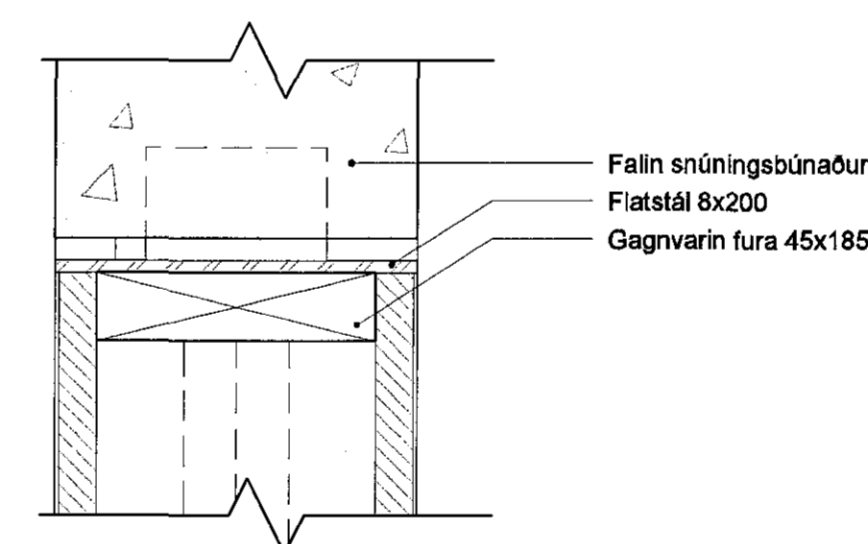
3 (31) Sneiðing í hlera
1:50



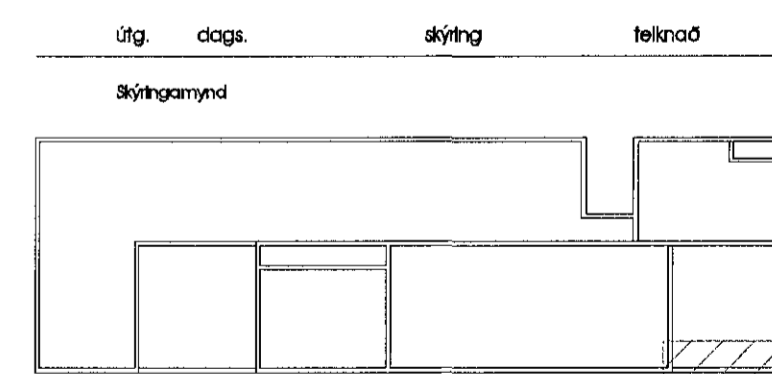
1 (31) LÁ - Frágangur á endum hlera
1:5



5 (31) LÁ - Snúningsrás hlera
1:5



6 (31) LÓ - Frágangur ofan á hlera
1:5



Safnaðarheimili Ástjarnarkirkju

Heimilfang: KIRKJAVELLIR 1
Sveitarfélag: HAFNARFJÖRÐUR
Vesturland: HLEIÐARVINGAR
Skýringartexti: HLEIRI ALTAISGARÐI

hannað / tekið til: bjg./bjg
yfirlit / samþykkt: abj./bjg
málsvið: As indicated
staðgreitt: 1400-1-50650010
landnúmer: 197735

Ástæða:
 ○ Aðstoðin Snorsson arkitekt hf. hl.161161-2769
 ○ Anna Póla Jónsson arkitekt hf. hl.010174-4819
 ○ Björg Helguson arkitekt hf. hl.020460-4899
 ○ Björn Guðbrandsson arkitekt hf. hl.170174-3089
 ○ Egill Guðmundsson arkitekt hf. hl.270152-6869
 ○ Helvís Ó. Þórgunnarson byggingafráttárin hf. hl.256572-3529

Þessi mynd er aðal-áskráning
 og skýringartexti

Arkís arkitektar hl.531107-0580
 sími 511 2066 hl.531107-0580
 www.arkis.is netfang arkis@arkis.is

dagsetning: 01.09.2015
 vskrá: 14-050

ARKÍS arkitektar (31)4.03
 teikning breyting