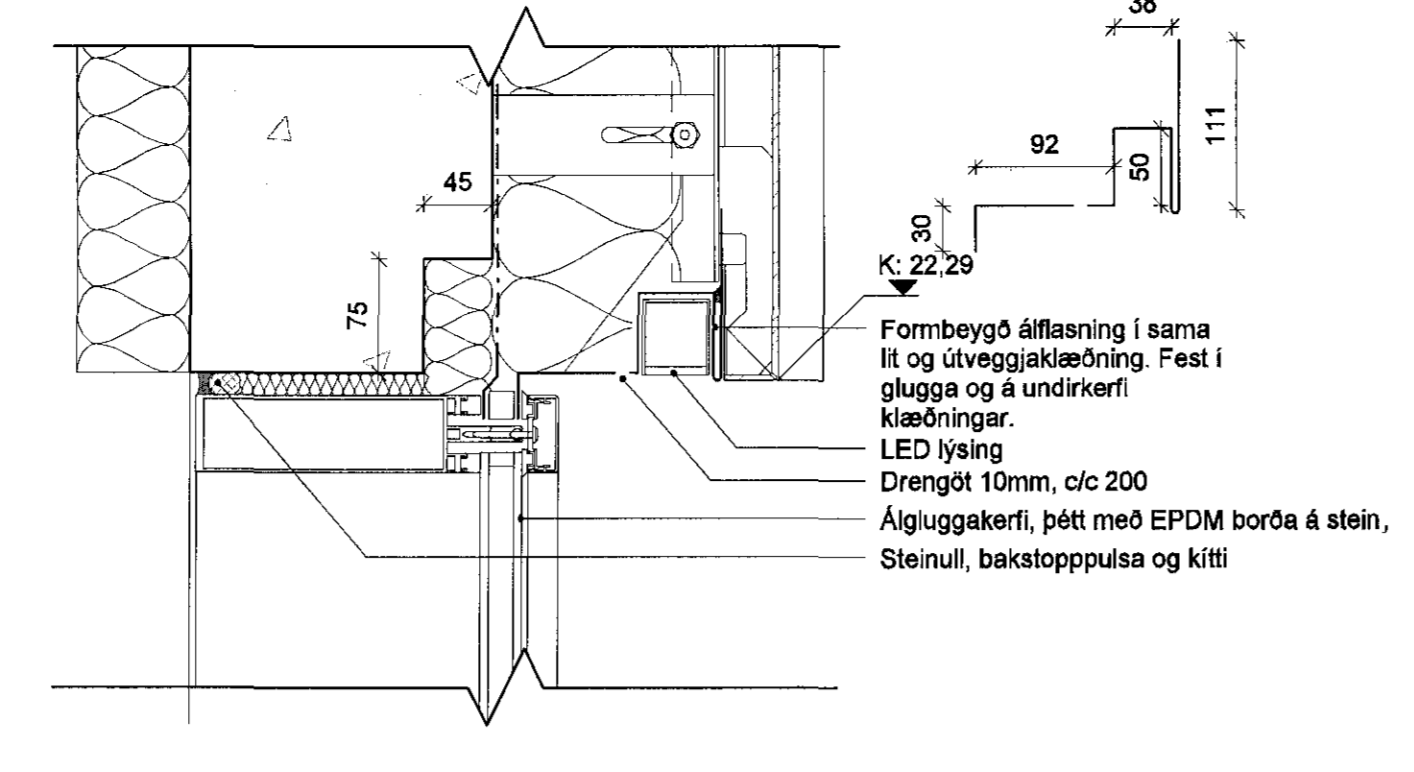
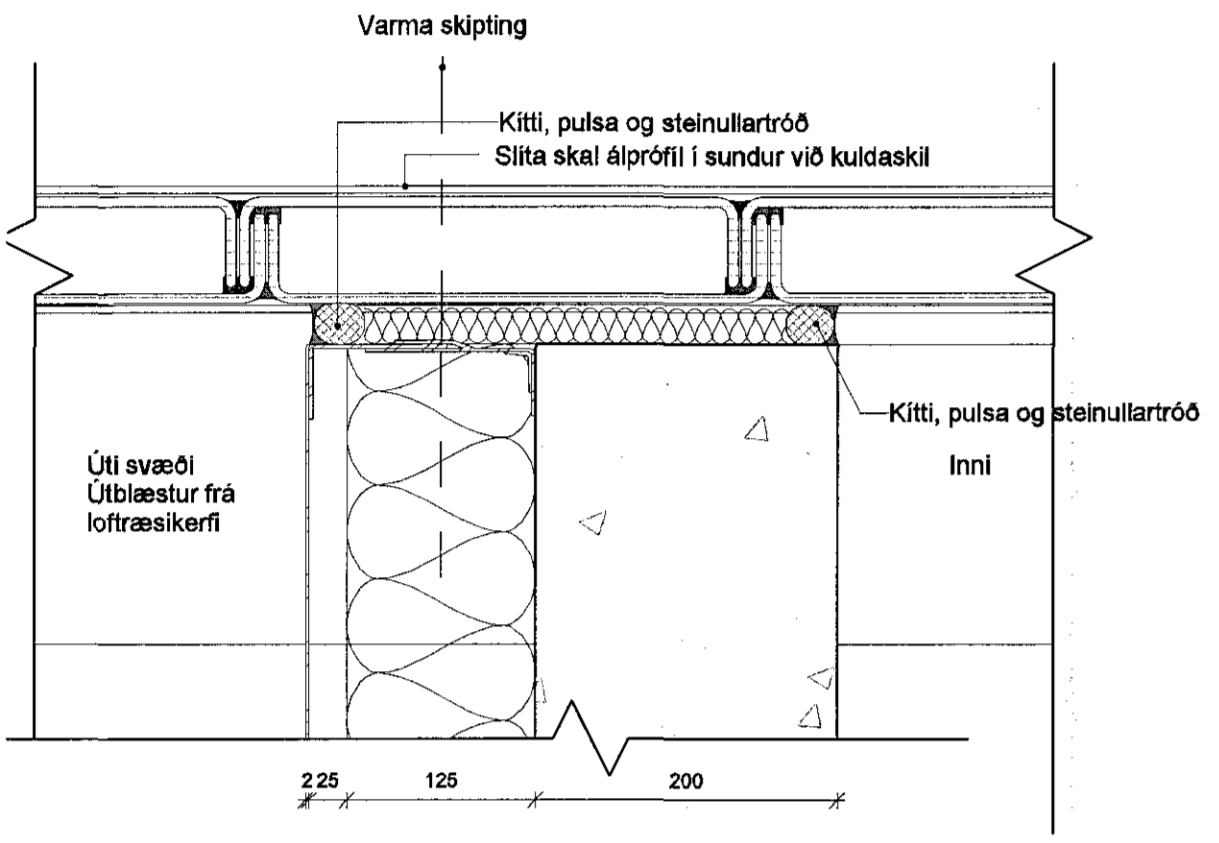


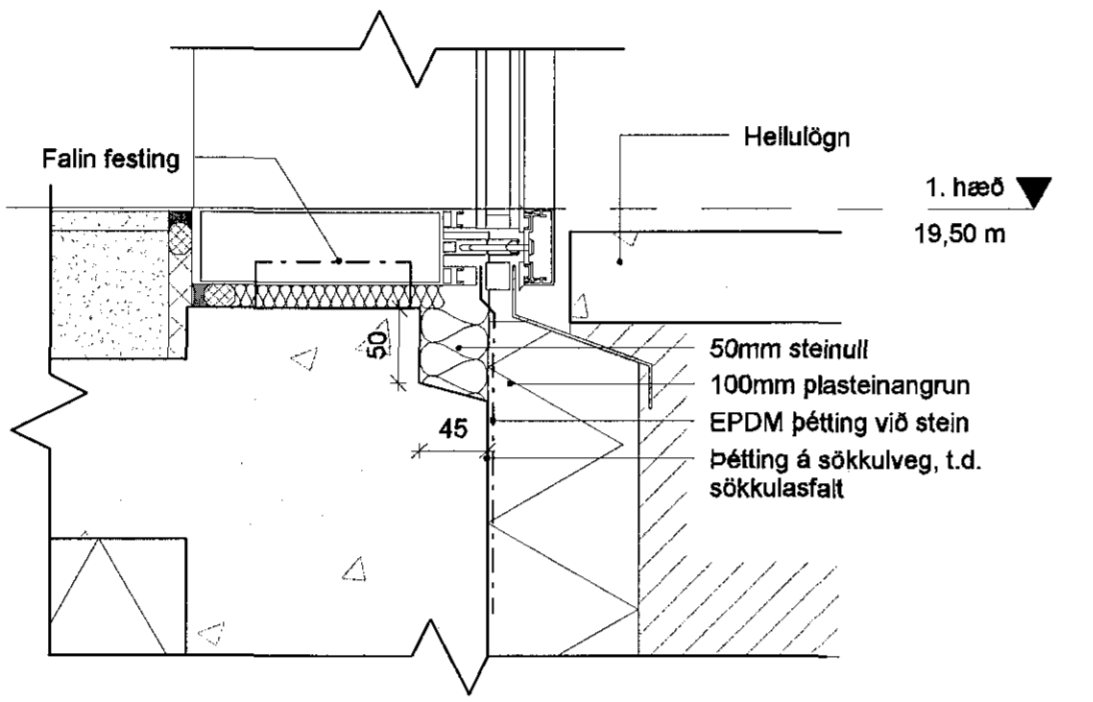
3 (31) LÁ - Glerskúffuveggur  
1:5



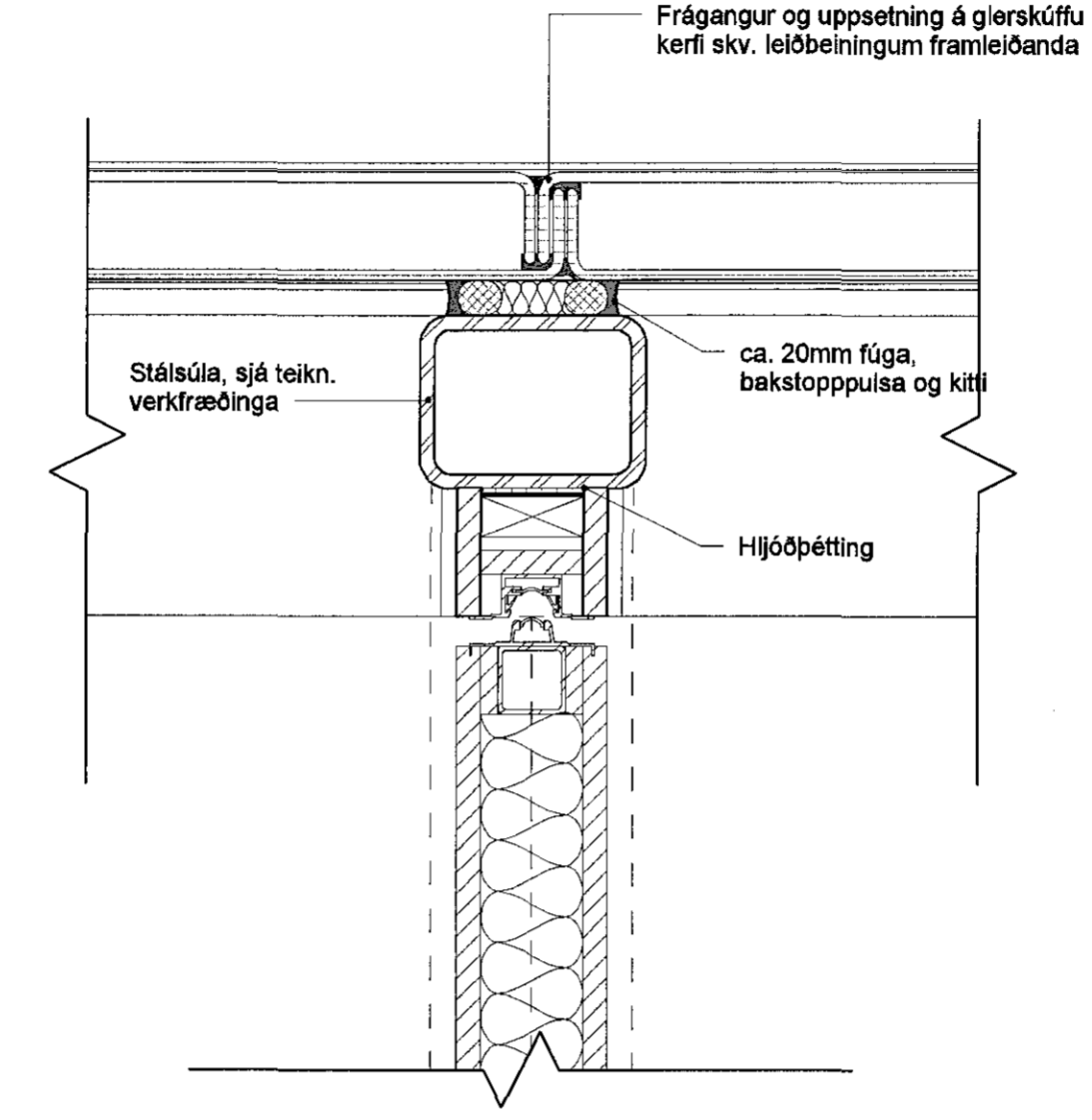
7 (31) LÓ - Frágangur á glervegg í inngarði að ofan  
1:5



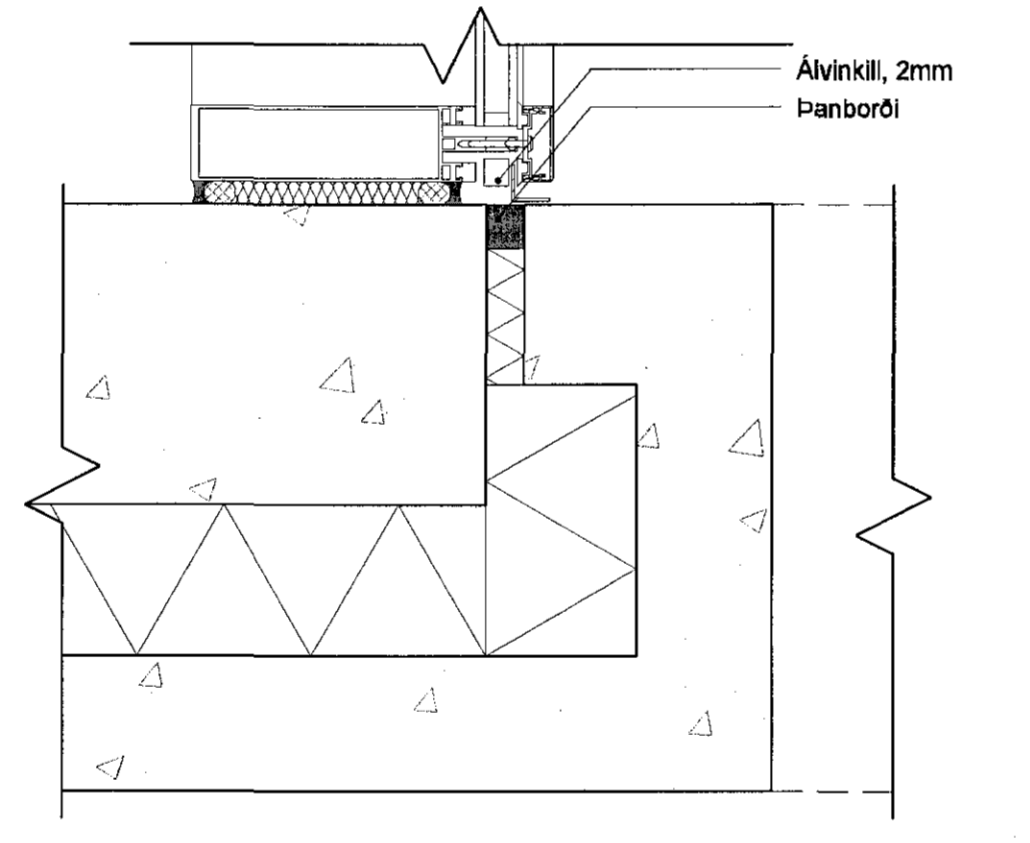
4 (31) LÁ - Glerskúffurveggur EI-30  
1:5



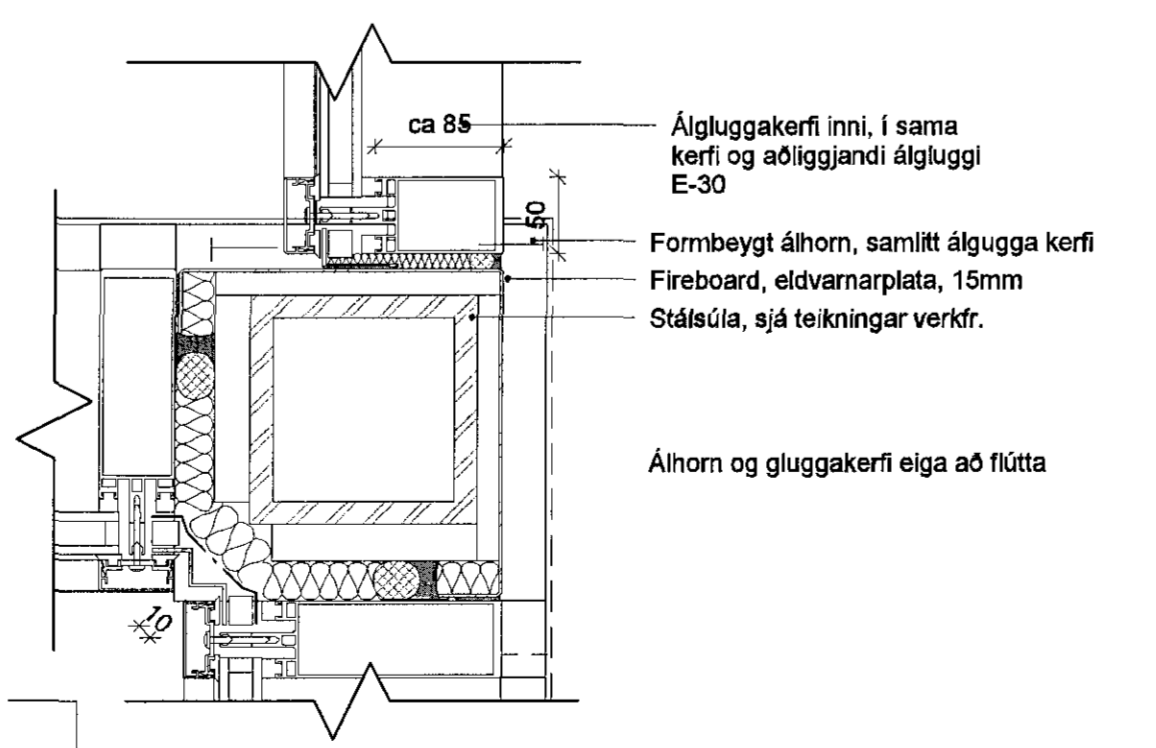
8 (31) LÓ - Álguggi í inngarði að neðan  
1:5



10 (31) LÁ - Felliveggur að stálsúlu  
1:5



9 (31) LÁ - Frágangur á álgugga að samlokuvegg  
1:5



6 (31) LÁ - Álguggi í inngarði  
1:5

A 27.10.2015 Almennar skýringar, málsetningar og jfs  
breyting á glugga í inngarði. skýring teiknad  
Útg. dags. skýring teiknad  
Skýringamynd

Safnaðarheimili Ástjarnarkirkju  
Heimilisfang: KIRKJAVELLIR 1  
Svefnstíga: HAFNARFJÖRÐUR  
Vaxtarsvæði: DELTENNINGAR  
Skýringarstíla: DELI Í GLERVEGGI  
horvöld / hleðsla: byg. lína  
yfirskil / samþykki: stj / dg  
málakvæði: 1:5  
stadsprófi: 1400-1-50650010  
landnummr: 197735  
Áskjal: K.141161-2769  
Áskjal: K.170174-4419  
Áskjal: K.222460-6589  
Áskjal: K.170174-3069  
Áskjal: K.2270153-6669  
Áskjal: K.266572-3529  
Áskjal: K.266572-3529  
Áskjal: K.266572-3529  
Áskjal: K.266572-3529

ARKÍŚ  
arkitektar (31)5.02 A  
dagsetning: 01.09.2016  
vefur: 14-050  
teikning: A  
breyting