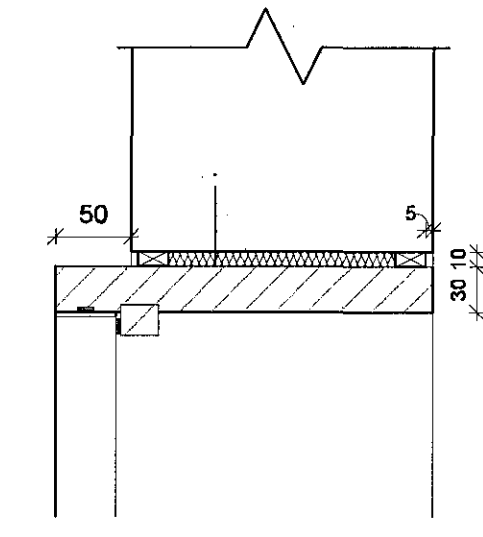
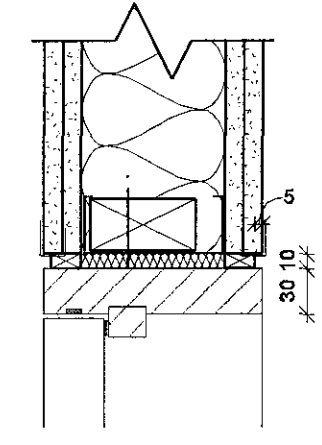
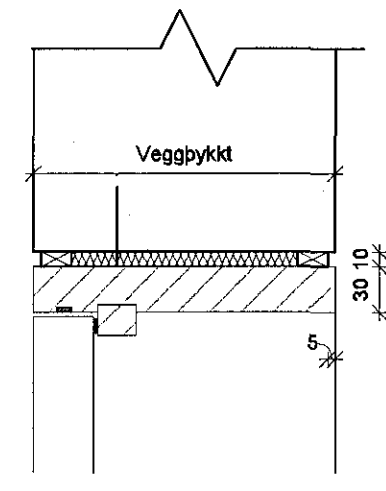


1 (32) LÁ - Kennideili fyrir hurð í steiptan vegg
 1:5

3 (32) LÁ - Kennideili fyrir hurð í gífsvegg
 1:5



2 (32) LÓ - Kennideili fyrir hurð í steiptan vegg að ofan
 1:5

4 (32) LÓ - Kennideili fyrir hurð í gífsvegg að ofan
 1:5

5 (32) LÓ - Vængja lúga í eldhúsi
 1:5

Útg. dagi. skýring tekið
 Skýringamynd

Safnaðarheimili Ástjarnarkirkju
 Heimilisfang: KRÍKJAVELLIR 1
 Sveitarlag: HAFNARFJÖRDUR
 Væðing: DELTÖKNINGAR
 Skýringarfeiti: KENNIDEILI FYRIR HURÐIR OG GLUGGA Í HAFNARFJÖRDUR
 Formaði / tekið: Þórg. Jón. staðgengi: 1400-1-5060010
 Vefmaður / samþykkt: Jón / Þórg. lóndúmer: 197735
 málsvæði: 1:5
 Ástæða:
 - Adalsteinn Snæsson arkitekt hf. tlf. 161161-2769
 - Arca Þór Jónsson arkitekt hf. tlf. 010174-4819
 - Björg Helgason arkitekt hf. tlf. 020460-8899
 - Björn Guðbrandsson arkitekt hf. tlf. 170174-5069
 - Egill Guðmundsson arkitekt hf. tlf. 270152-6889
 - Hósvallur L. Björgvinsson arkitekt hf. tlf. 200672-3029
 Þýðing: [Signature]
 Arkís arkitektar
 Áróslidagur: 11.11.2005 tlf. 531107-5550
 Sími: 511 2060 fax: 511 2066 www.arkis.is netfang: arkis@arkis.is

dagsetning: 01.09.2015
 veltur: 14-060
ARKÍÐ
 arkitektar (32)5.01
 tekið breyting