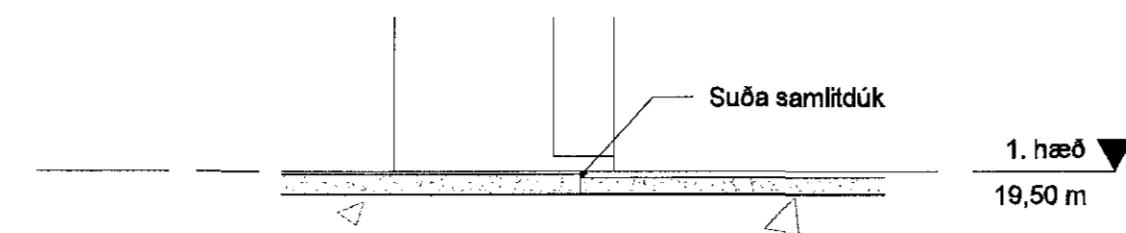
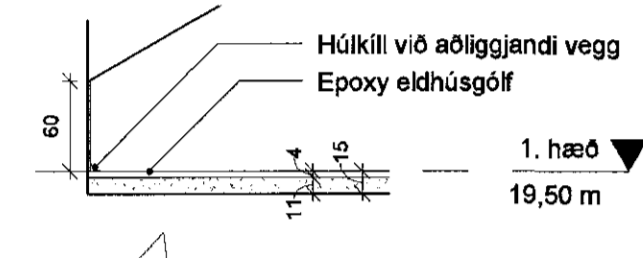


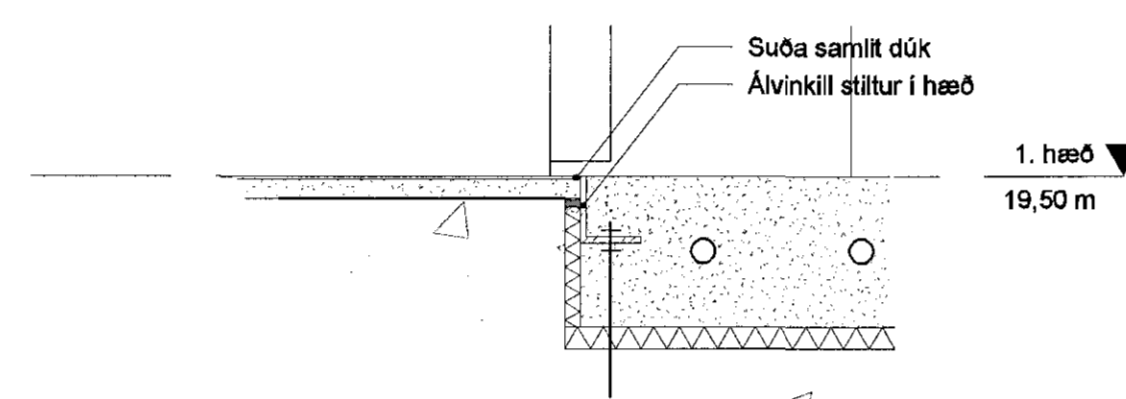
1 (43) Gólfuppbygging - Linoleum dúkur  
 1:5



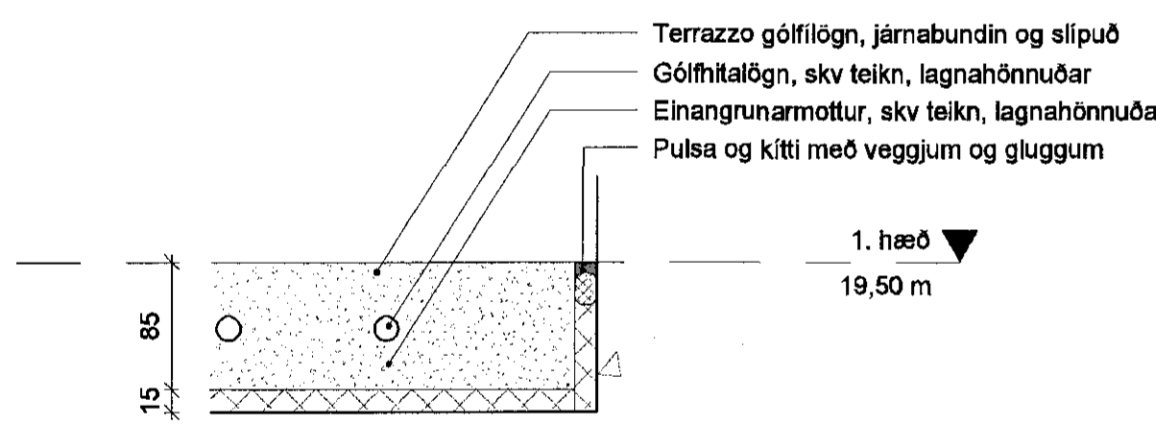
5 (43) Samskeyti - Epoxy / Linoleum  
 1:5



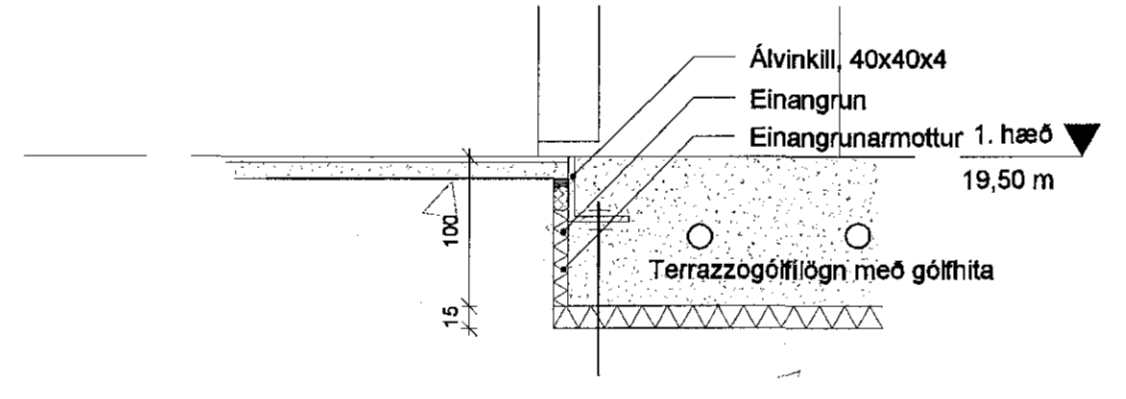
2 (43) Gólfuppbygging - Epoxy eldhúsgólf  
 1:5



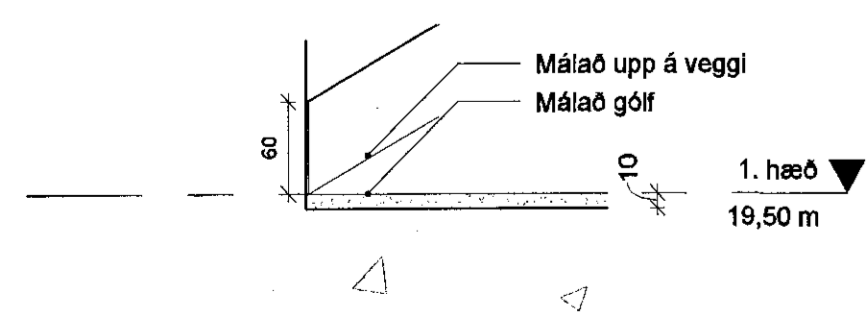
6 (43) Samskeyti - Linoleum / Terrazzo  
 1:5



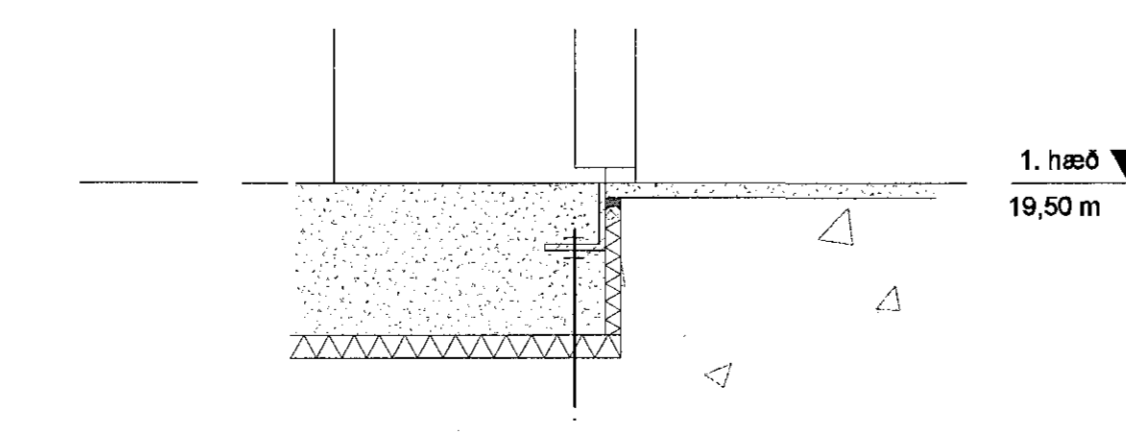
3 (43) Gólfuppbygging - Terrazzo  
 1:5



7 (43) Samskeyti - Epoxy / Terrazzo  
 1:5



4 (43) Gólfuppbygging - Véslípað málað gólf  
 1:5



8 (43) Samskeyti - Terrazzo / Málað gólf  
 1:5

Útg. dags. skýring teiknað  
 Skýringamynd

Safnaðarheimili Ástjarnarkirkju

Heimilfang:	KERKJAVELLIR 1		
Sveitarfélag:	HAFNARFJÖRÐUR		
Vesturhluti:	DELTEININGAR		
Skýringarheiti:	KENNIDELI GÓLFÞRÁGANNG		
Formaður / teiknað:	Þg. / lit.	skýringarheiti:	1400-1-50650010
Yfirbúð / samskeyti:	qjg / Þg.	teiknúmer:	197735
Málavard:	1:5		
Aðilar:			
○ Adalsteinn Snorrason	arkitekt hf	hl. 161161-2769	
○ Arna Þó. Jónsson	arkitekt hf	hl. 0174-4919	
○ Björg Tellefsen	arkitekt hf	hl. 020460-6889	
○ Brynir Guðbjörnsson	arkitekt hf	hl. 170174-3089	
○ Egill Guðmundsson	arkitekt hf	hl. 270182-6869	
○ Hannes Á. Jónsson	byggingafræðingur hf	hl. 280572-3029	
○ Þannuður aðal / teiknað:			
Höfundarstjóri:			
Ástj. arkitektar:	Höfundur 2	105 Reykjavík	hl. 531107-0550
Sími 511 2060	fax 511 2066	www.ark.is	netfang arkis@ark.is

dagsetning: 01.09.2015  
 vektir: 14-050  
**ARKÍÐ**  
 arkitektar (43)5.01  
 teikning breyting