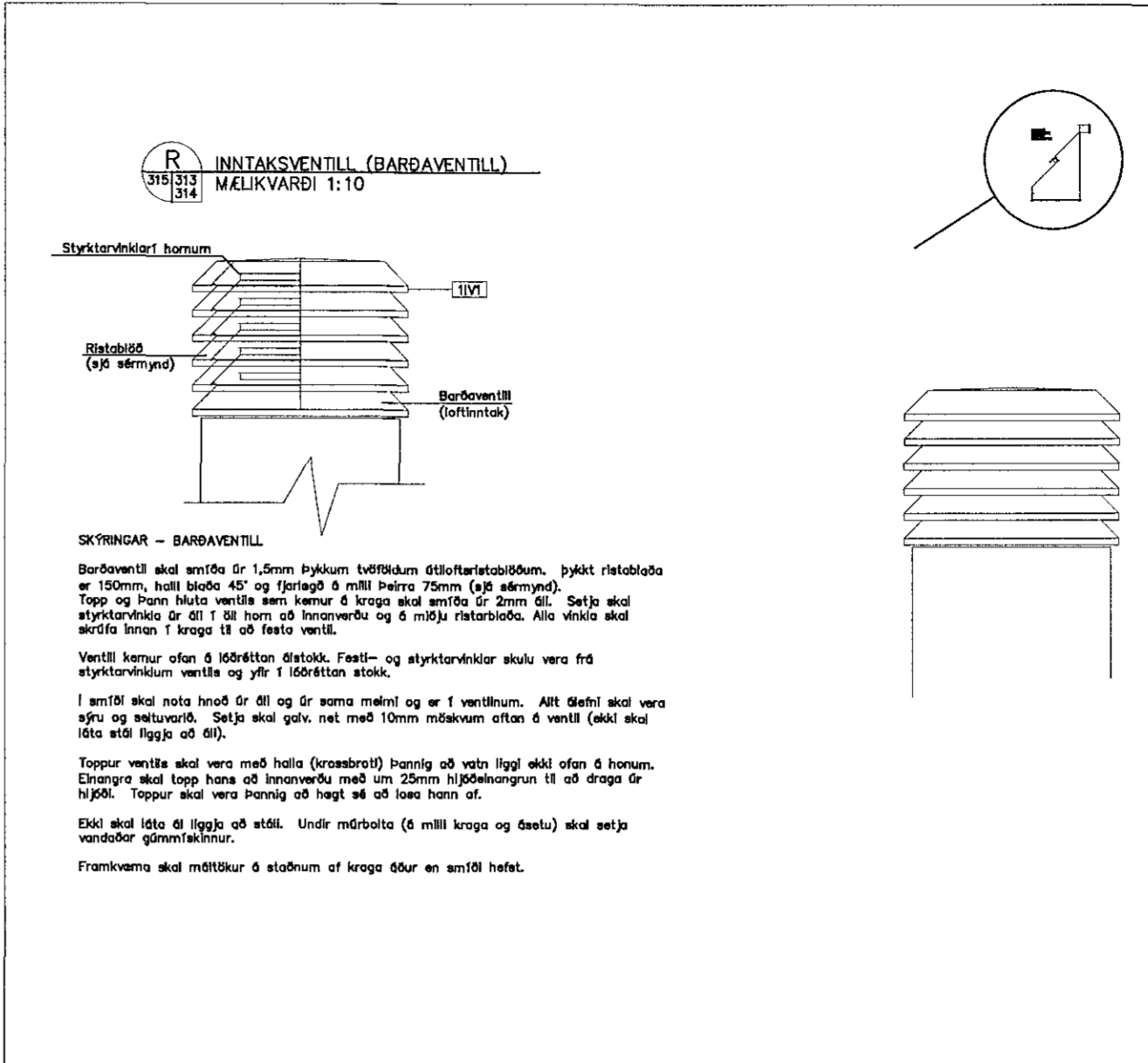
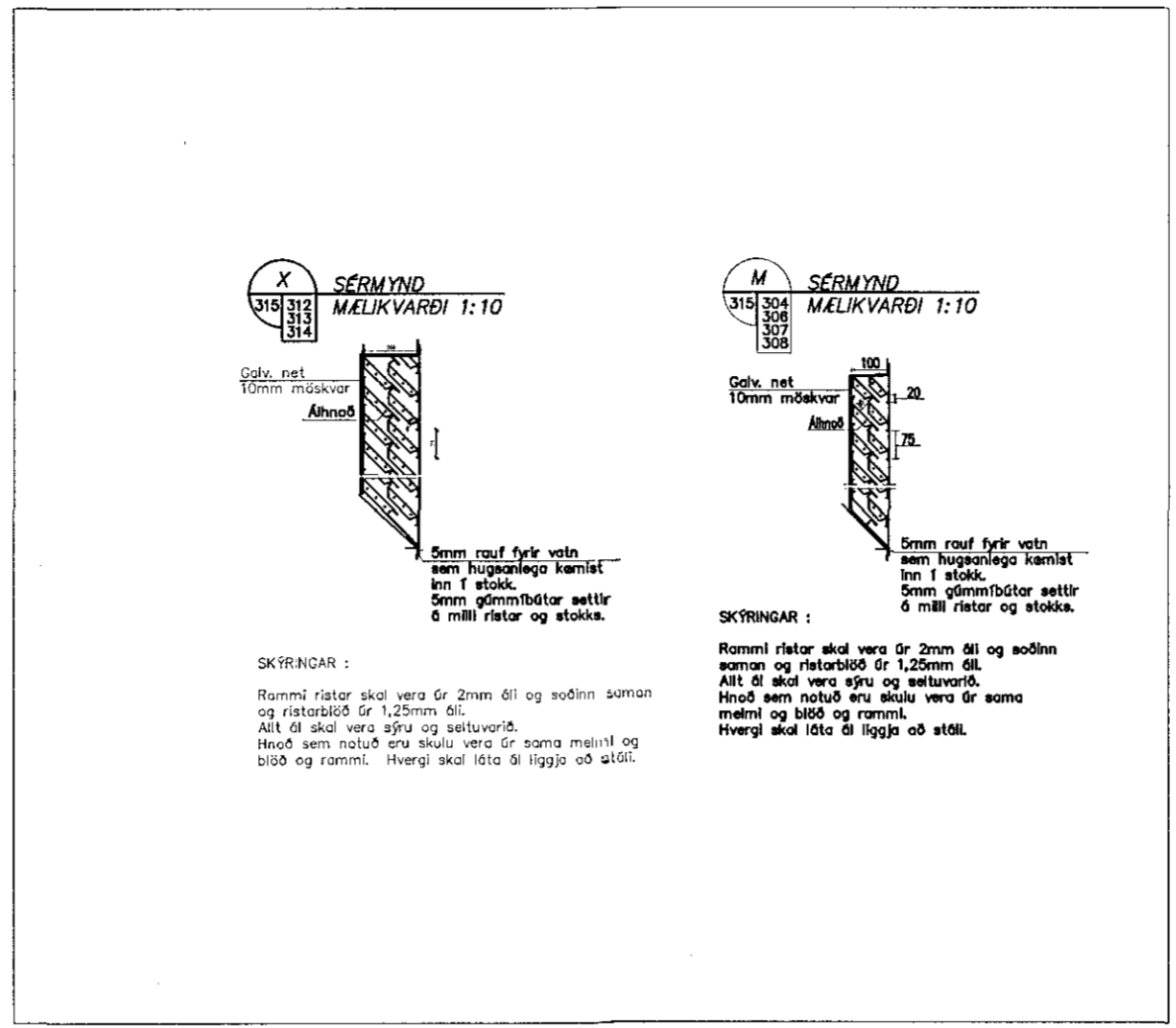
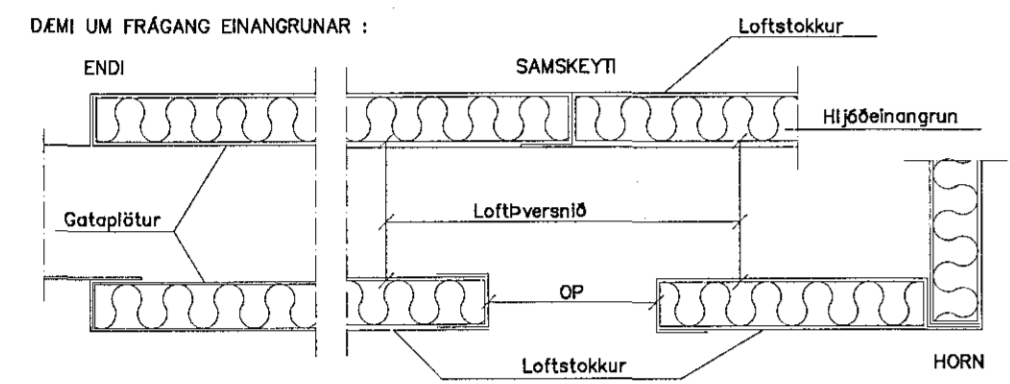


FRÁANGUR HLJÓÐEINANGRUNAR Í LOFTSTOKKUM

Á þí sameykt og enda einangrunarplata skal setja heftisráðgjafa vinkla, skálfur, setur eða öðru þröðla sem loka endum einangrunar og hald henni fastri.
Öll einangrun skal vera með skástöðu yfirborði sem hefur a.m.k. 15 m/a loftþröð án þess að ogjar laosi frá yfirborðu. Einangrun skal kleða með gataplötum.
Brúir skína skal beygja þannig að þær skerlast ekki í einangrun.
Ekki skal nota írsmátt til að festa einangrun. Rörþýngd einangrunar skal vera samkvæmt skýringum og vörðeytingu.



SKÝRINGAR - BARBAVENTILL
Barbaventill skal smíðaður af 1,5mm þykkum lúfrikum stálhvortakablaum. Þykkt ristablaða er 10mm, hest blöð 40 og þingráð á milli hanna 70mm (eða sérmynd).
Topp og þunn hluti vaxta skal hanna á krogna skal smíðaður af 2mm stál. Setja skal styrkingarhorn á milli þunn hluta vaxta og 6 málja ristablaða. Alle vaxta skal smíðaða innan í krogna til að festa vaxta.
Vaxta kemur ofan á ristablaða ristablaða. Fasta- og styrkingarhornu skal vera frá styrkingarhornu vaxta og þá 1 líftakastök.
Í smíði skal nota hest af stál og ef sama málmi og er í vaxtum. Alle vaxta skal vera sýnu og vaxta. Setja skal þá net með 10mm málmi ofan á vaxta (ekki skal lita eða fylla af stál).
Toppur vaxta skal vera með hella (vaxta) þannig að vaxta liggja ekki ofan á hornum. Einangrun skal topp hanna að innviðinu með um 25mm hljóðeinangrun til að draga frá hljóði. Toppur skal vera þannig að hagi sé af loka hanna af.
Ekki skal lita af hljóði af stál. Undir ristablaða (6 milli krogna og vaxta) skal setja vaxtaþör gömmuáttum.
Frankvaxta skal málmi á stöðum af krogna ökur en smíð hanna.

- Beygja á stöðum Ótsogastökk, státtur vísar frá
- Beygja á stöðum Ótsogastökk, státtur vísar að
- Beygja á stöðum Innblásturstökk, státtur vísar frá
- Beygja á stöðum Innblásturstökk, státtur vísar að
- Beygja á kúntuðum Ótsogastökk, státtur vísar frá
- Beygja á kúntuðum Ótsogastökk, státtur vísar að
- Beygja á kúntuðum Innblásturstökk, státtur vísar frá
- Beygja á kúntuðum Innblásturstökk, státtur vísar að
- Innblásturariet í lofti, með þrjástbox
- Ótsogariet í lofti, með þrjástbox
- 45°eða 30°né eða ofanré
- Ótsog undir hurð
- Hljóðeyfir

Skammtáttun	Listi yfir skammtafanir og texta
SI	Stíllíka
ML	Místordrífín loka
MRL	Místordrífín reyktoka
BL	Brundaloka, felliloka
HD	Hljóðeyfir
xxxx	Þvermáli stökka í mm
oaoabbb	Hliðarlengdir kantabla stökka í mm
xxx.m3/klst	Afkóat inn eða útíblásturatakta í rómmeðrum á klukkustund

EFNISÞYKKTIR LOFTSTÖKKA ÖR SINKHÖBUDU STAÐI

KANTABIR STÖKKA

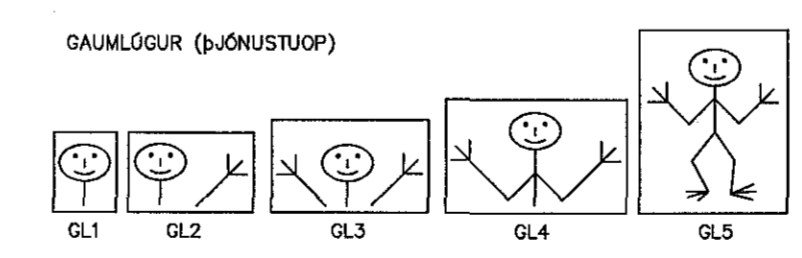
Stærri hlöð loftstökka [mm]	Þrjástflokkar (pa)				
	<250	<500	<750	<1000	<1520
< 250					
250 - 300		D-28	D-24		D-22
301 - 360				D-22	D-20
361 - 400					
401 - 480		D-24	D-22		D-20
481 - 500	D-28			D-20	
501 - 560			D-20		
561 - 610				D-18	D-18
611 - 660		D-22		D-18	D-18
661 - 710					G-20
711 - 780	D-24	D-20	D-18	G-24	G-22
781 - 915	D-22			G-24	G-22
916 - 1070	D-20	G-24	G-22	G-20	G-18
1071 - 1220		G-26	G-22	G-20	G-18
1221 - 1370					
1371 - 1520	G-24	G-20			
1521 - 1830	G-22				

Hámarks þrjástgö 6 milli styrkinga er 2500mm
D styrking = Lögmarks styrkingarflokkur sem er samsetningarríknill 25 X 25 X 2 mm
2 stk. (par) á 2500 mm millibili.
G styrking = er U-préfill 60 X 40 X 2 mm. Hámarksþrjástgö 6 milli styrkinga 1200 mm

SÍVALIR STÖKKA - EFNISÞYKKTIR :

Þvermáli stökka [mm]	< 500 Pa		500 - 2500 Pa		< 500 Pa Undirþrjástingur	
	Spráð lósa	Vél-lósa	Spráð lósa	Vél-lósa	Spráð lósa	Vél-lósa
< ø125	26	26	26	24	26	26
ø126 - ø250	26	24	26	24	26	24
ø251 - ø500	24	22	24	22	24	22
ø501 - ø900	22	20	22	20	22	20
ø901 - ø1300	20	18	20	18	20	18

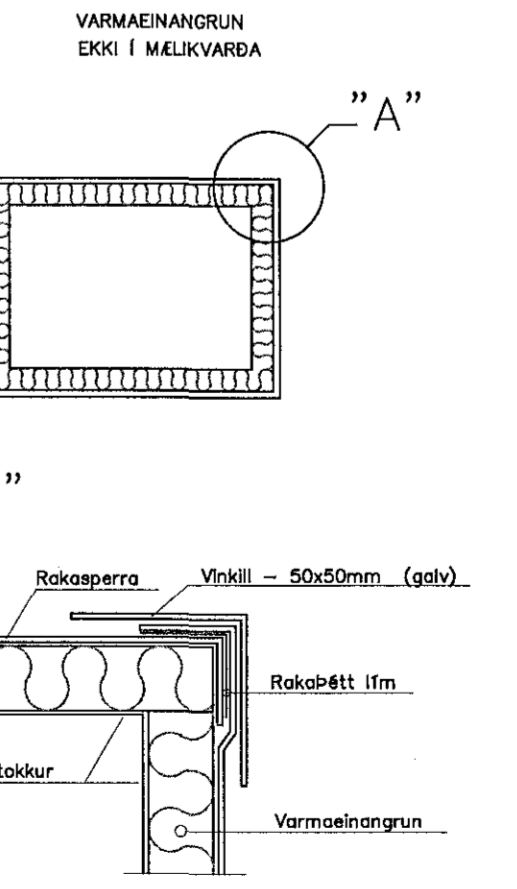
Lögmarks einibýkktir sem nota má í loftstökka er 0,5mm



Setja skal nægjanlega stórar góumögur (þjónustuop) við öll tak til þónustu, eftirlita og viðhalds. Góumögur skulu ekki rýra brunðól, hljóð- eða varmsöngun. Góumögur skulu öll vera opnir og á notkunar verkara og vera loftþéttar.
GL1 = Handur- eða sjónarop
GL2 = Handur- og sjónarop
GL3 = Tvar handur og sjónarop
GL4 = Hólub og axlarop
GL5 = Memop
Lögmarks stærð = 100x150mm
Lögmarks stærð = 300x150mm
Lögmarks stærð = 450x250mm
Lögmarks stærð = 500x250mm
Lögmarks stærð = 500x450mm

GRUNNMYND MÆLIKVARÐI 1:50

TILVÍSANIR Á MILLI STADA Á TEKNIINGUM
Sneiðing í byggingarhluta
A Stöðartívaun
B Númer teikningar sem vísað er á
C Númer teikningar sem vísað er af
Sérmynd
D T.d. sérmynd eða aðrmynd
E Mælikvarði
F Stöðartívaun og númer teikninga er samsvorandi og fyrir tákni sem er fyrir sneiðing í byggingarhluta



Bláa teikning
DAGS

ÁSTJARNARSÖKN

Kirkjuvellir 1
Lofttræsing
Skýringablað

Kværd: 1:50
Hannal: KJK
Teiknad: KJK
Vekslama: Skulabelli

Dags: 13.11.2015
Yfirleik: L-00
Skulabelli:

BLIKKsmiðurinn hf

Tæknidæld

MALARHÖFDA 8, 108 REYKJAVÍK
Sími: 5772727 Fax: 5772737
Póstfang: blikk@blikk.is

Undirskrift:
19.12.2015

Ath: Tolkning í A1