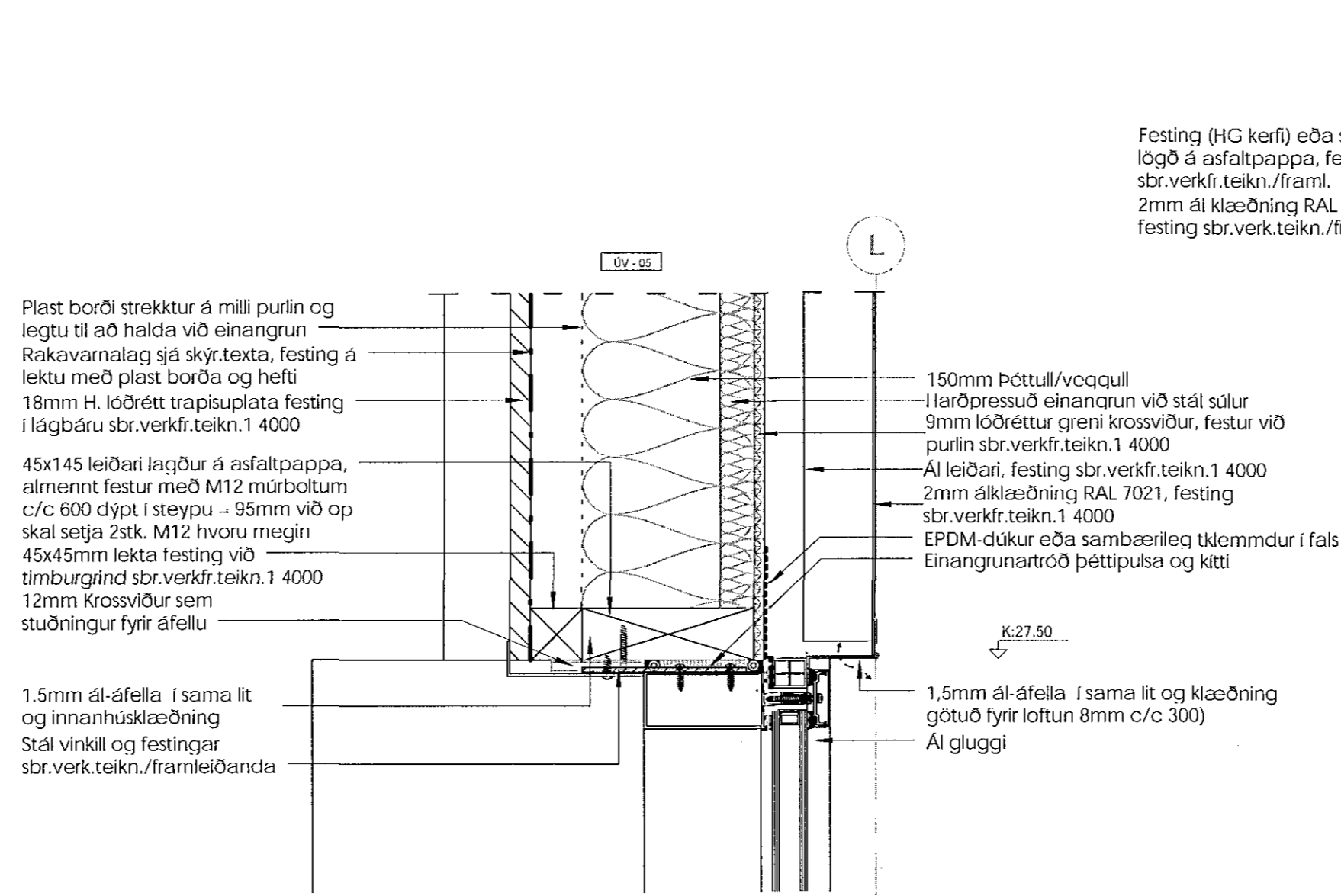
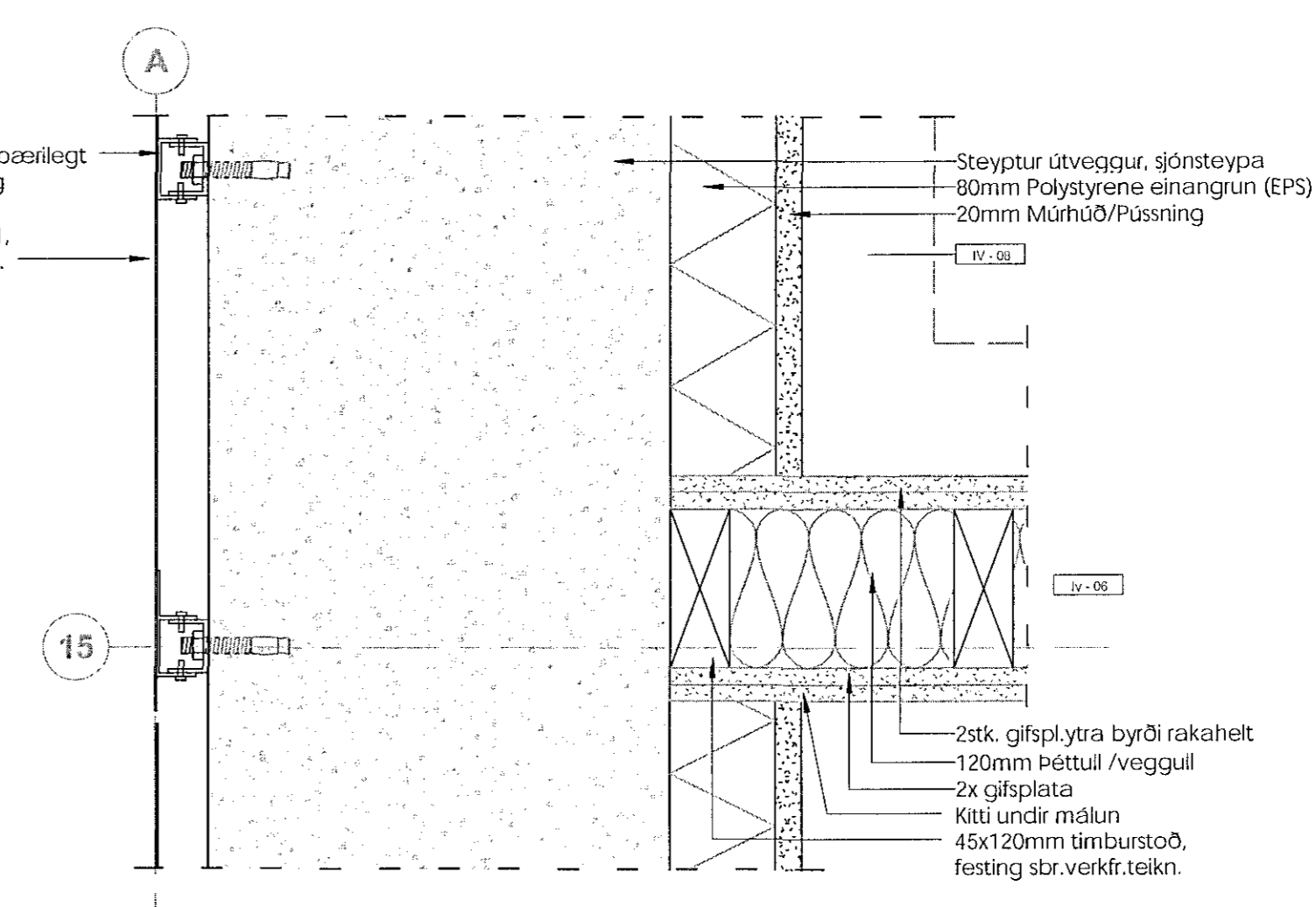


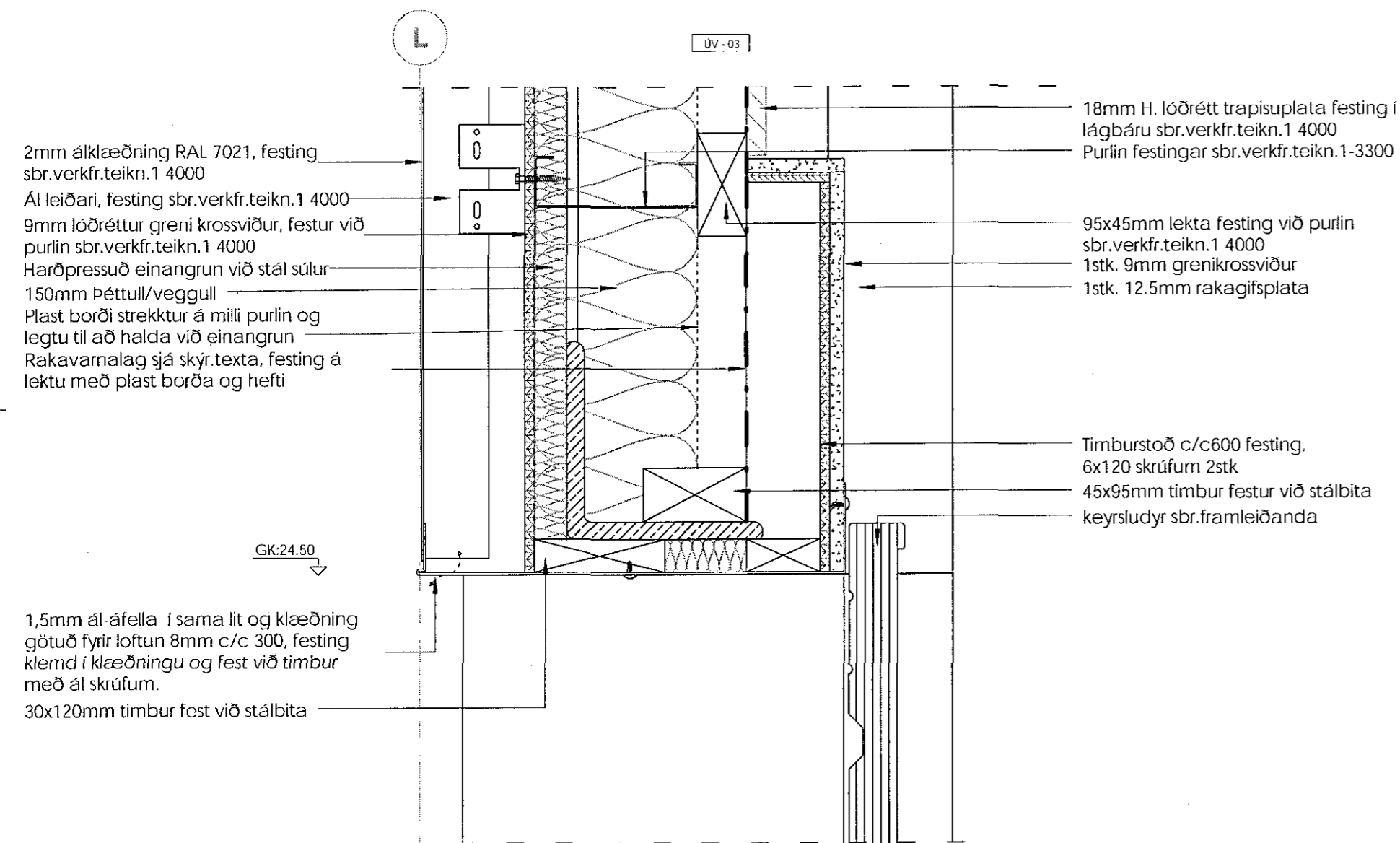
D-40 Lárétt deili - iðnaðarhurð
1 : 5 (39)3.01



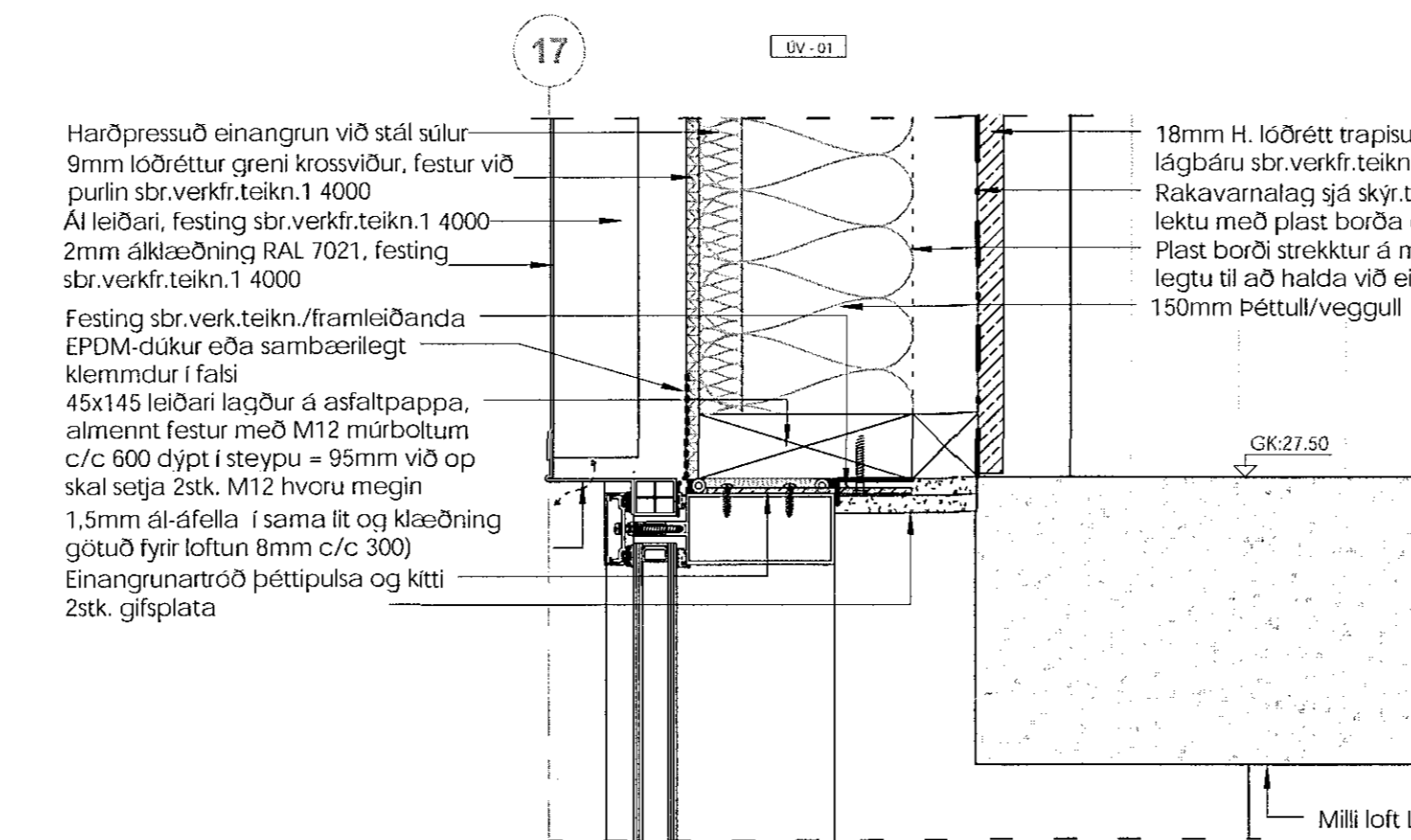
D-39 Lóðrétt deili - frágangur við glugga
1 : 5 (39)3.01



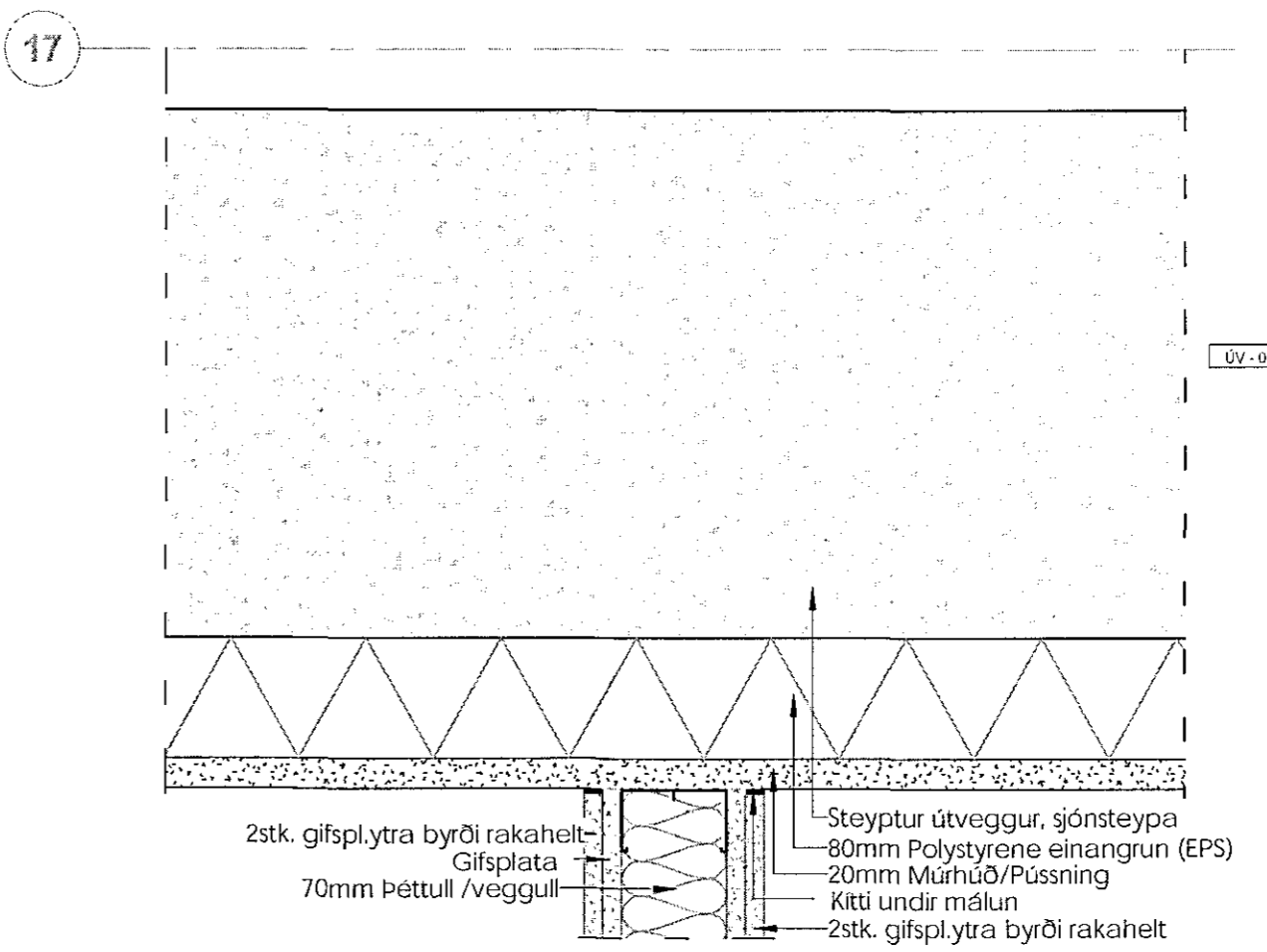
D-37 Lárétt deili - gífs innveggur við úttegg
1 : 5 (39)3.02



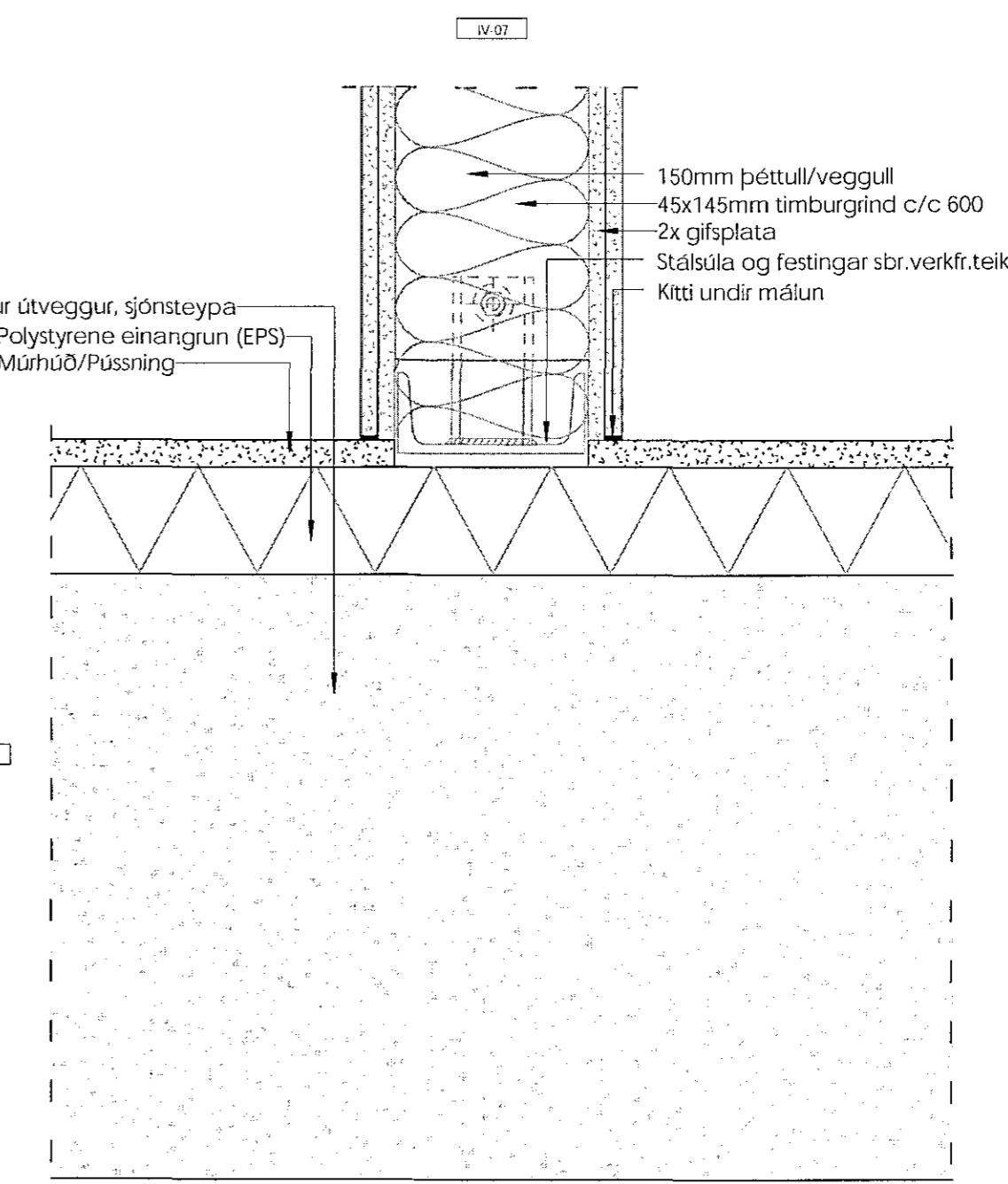
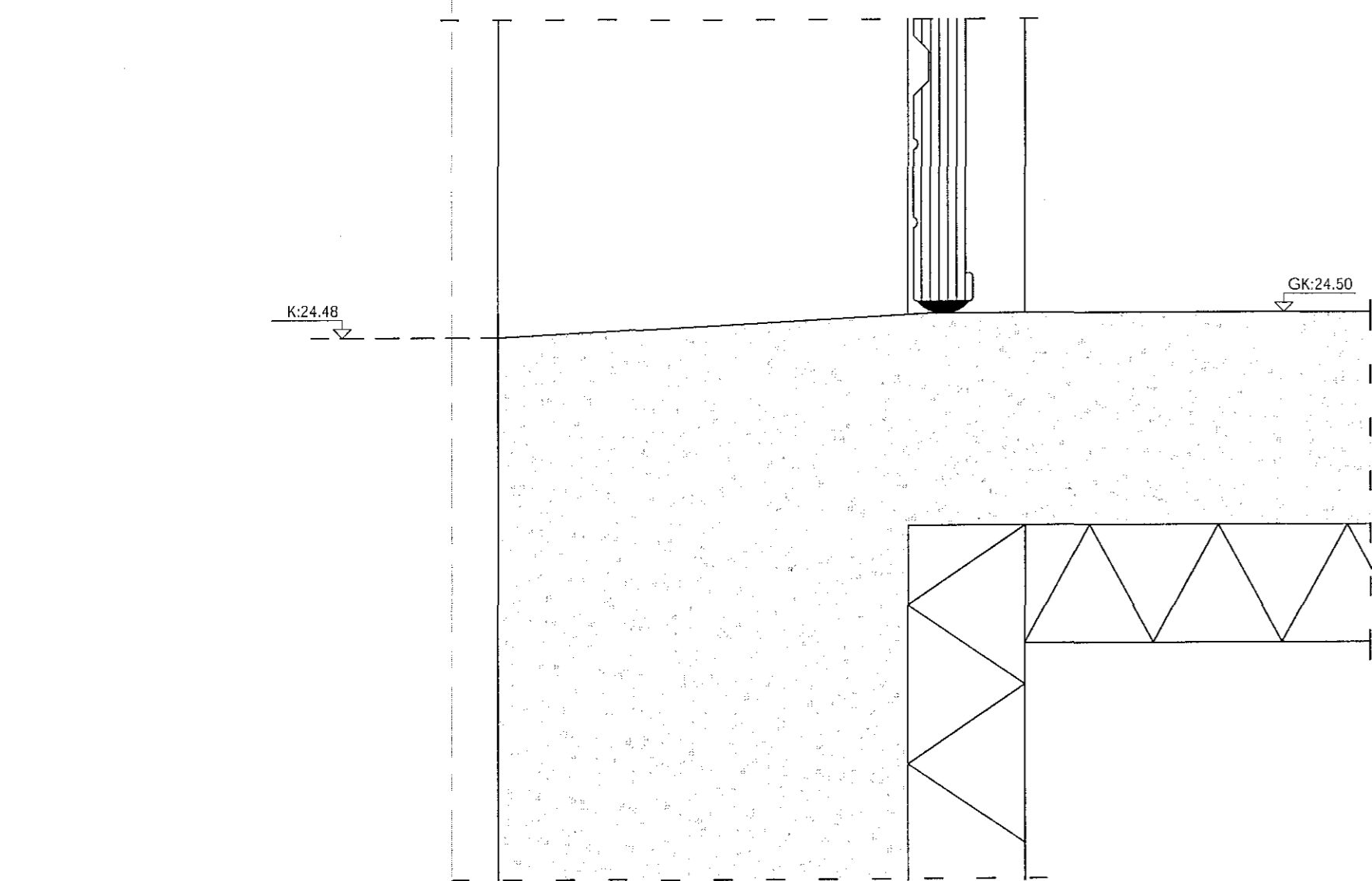
D-41 Lóðrétt deili - iðnaðarhurð
1 : 5 (39)3.01



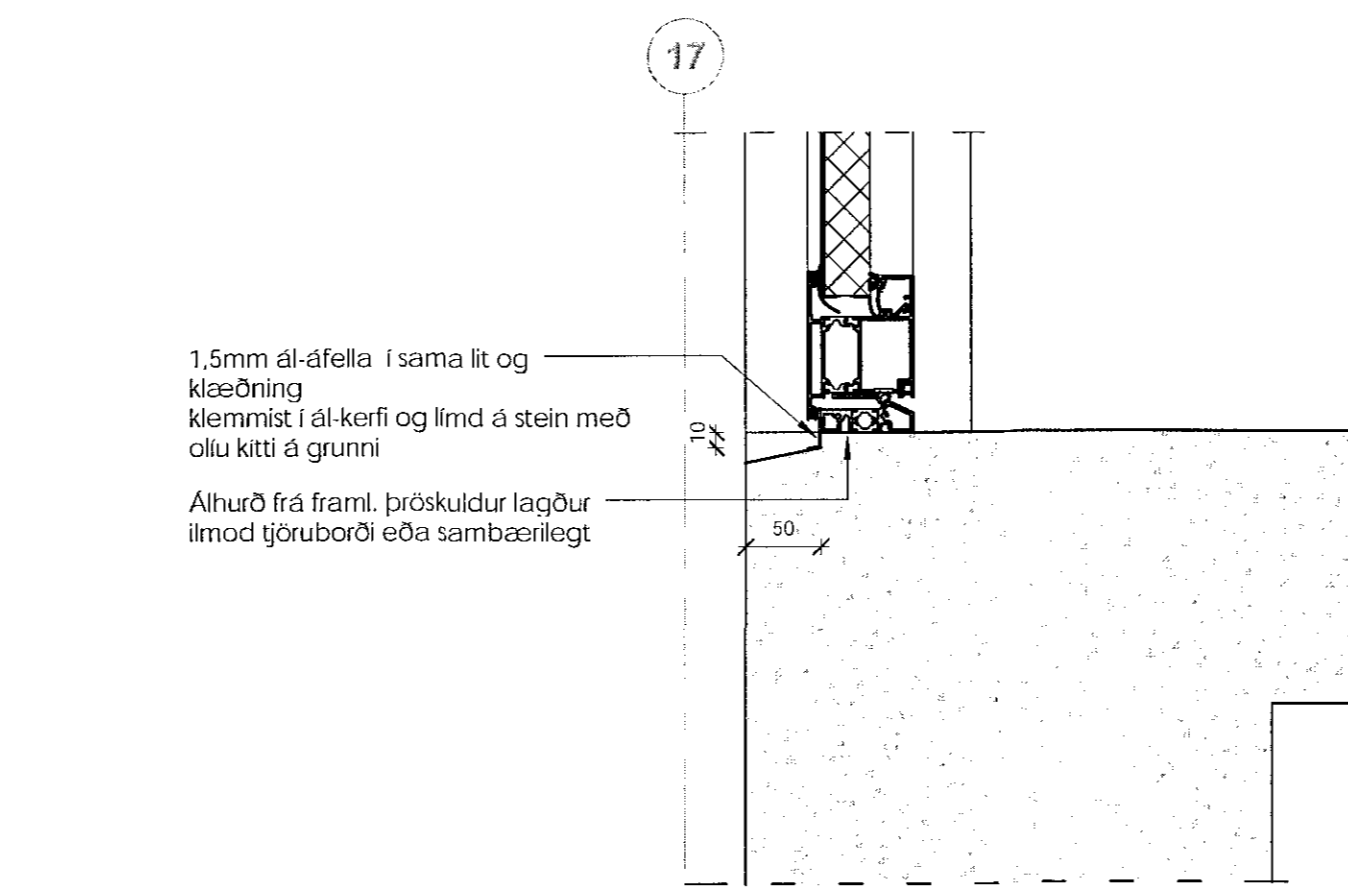
D-36 Lóðrétt deili - frágangur við glugga
1 : 5 (39)3.06



D-38 Lárétt deili - gífs innveggur við úttegg
1 : 5 (39)3.02



D-42 Lárétt deili - stálgr. innveggur við úttegg
1 : 5 (39)3.01



D-35 Lóðrétt deili - frágangur á úthúrd við sökkul
1 : 5 (39)3.06

breyting	dags	unnið
A	12.10.2015	dp
Ný og uppfærð deili		

TIŁ ATHUGUNAR / SKÝRINGATEXTI

Þess skal gætt að raka- og vindvarni séu fullnægjandi svo raki og loftþrygging hafi ekki óæskilegt áhrif á einangrunargildi byggingarhluta.

Mæligildi á þurflæðimátaðu útlötu efna skal vera samkvæmt 5 kerfi (GPa*s/m²/kg eða svo kallað Z-gildi efnisins. Milli gamla PAM gildisins og Z-gildis er sambandið: 1 GPa*s/m²/kg = 2 PAM.

Sem viðmið skal gera ráð fyrir að vindvarnatag sé ekki þéttara en 10 Z-gildi (20 PAM) og að rakavarnatag sé ekki minna en 250 Z-gildi (500 PAM).

Þar sem rakavarnatag endar við úttegg, gólf, glugga, hurð eða þak skal lina með (siga primar) eða sambærilegu.

Uppgefnar stærðir á timburgindrum/leiðurum á teikningu eru samkvæmt uppgöfnum stærðum söluábla slíks efnis. Því gefur sú skilgreining til kynna að slíkar efnisstærðir passi við viðkomandi frágang. Þó skal alltaf hafa til hliðónar mál- og hæðarsettingar á teikningum arkitekts. Því getur komið til að alstemma þurfi timburgindur/leiðara til að halda uppgöfnum mál- og hæðarsettingum mannvíkisins.

IV - INNVEGGIR

- IV - 01 120 mm gífsveggur blíkkstoð 70/70 c/c 600 mm 40-44 dB 2x2x12,5 mm gífs.
- IV - 02 120 mm gífsveggur f. votrími blíkkstoð 70/70 c/c 600 mm 40-44 dB 2x2x12,5 mm gífs, rakapólið á ytra byrði snýr að votrími.
- IV - 03 120 mm gífsveggur f. votrími blíkkstoð 70/70 c/c 600 mm 40-44 dB 2x2x12,5 mm gífs, rakapólið á ytra byrði beggja megin veggjar.
- IV - 04 200 mm gífsveggur f. votrími blíkkstoð 150/150 c/c 600 mm 2x2x12,5 mm gífs, rakapólið á ytra byrði sem snýr að votrími.
- IV - 05 95 mm gífsveggur f. votrími blíkkstoð 70/70 c/c 600 mm 2x12,5 mm gífs, rakapólið á ytra byrði sem snýr að votrími.
- IV - 06 170 mm gífsveggur timburstoð 45x120 mm c/c 600 mm 2x12,5 gífspl. ytra byrði sem snýr að herbergjum skal vera raka gífspl.
- IV - 07 Stálgrindarveggur með lárétrri 145mm timbur grind 150 mm veggull/þéttull.
- IV - 08 Samlokueiningar f. fæliklefa
- IV - 09 Steypur innveggur

ÚV - ÚTVEGGUR

- ÚV - 01 Lang. stálgrindarveggur með álklaðningu.
- ÚV - 02 Lang. stálgrindarveggur með timburklæðningu.
- ÚV - 03 Gæfl. stálgrindarveggur með álklaðningu.
- ÚV - 04 Steypur útteggur sjónsteypa með 80 mm einangrun og 20mm múrhúð að innan.
- ÚV - 05 Steypur útteggur sjónsteypa með 80 mm einangrun og 20mm múrhúð að innan.
- ÚV - 06 Stálgrindarveggur timburklæðningu báðu megin veggjar.

Glerveggur/Álkerfi sjá nánar hlutateikningum nr. (31)4.03-04

DEILITEIKNING

verk	KRÓNAN
Flatahraun	13
verkaupi	Festi hf.
heiti	deili 35 - 42
mkv.	1:5 A1
dags	11.09.2015
hannað	gov / áe
teiknað	

G.Oddur Viðisson arkitekt FAI
220564-4369

dap

development architecture property

ljamargata 4 101 Reykjavík
s: 6694200 arkitekt@dap.is www.dap.is

verknr.	teikning	breyting
14-04-D	(39)5.05	A