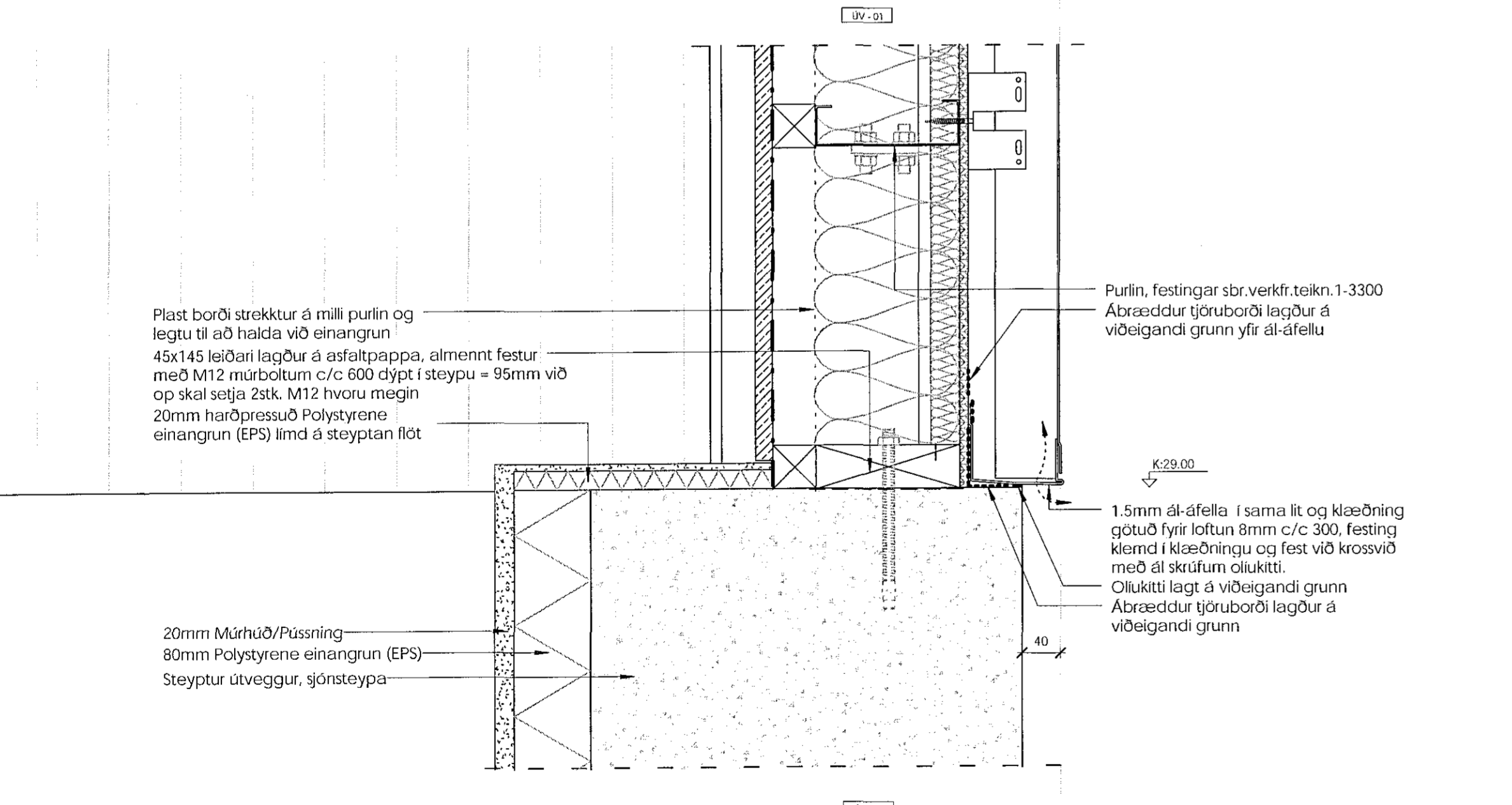
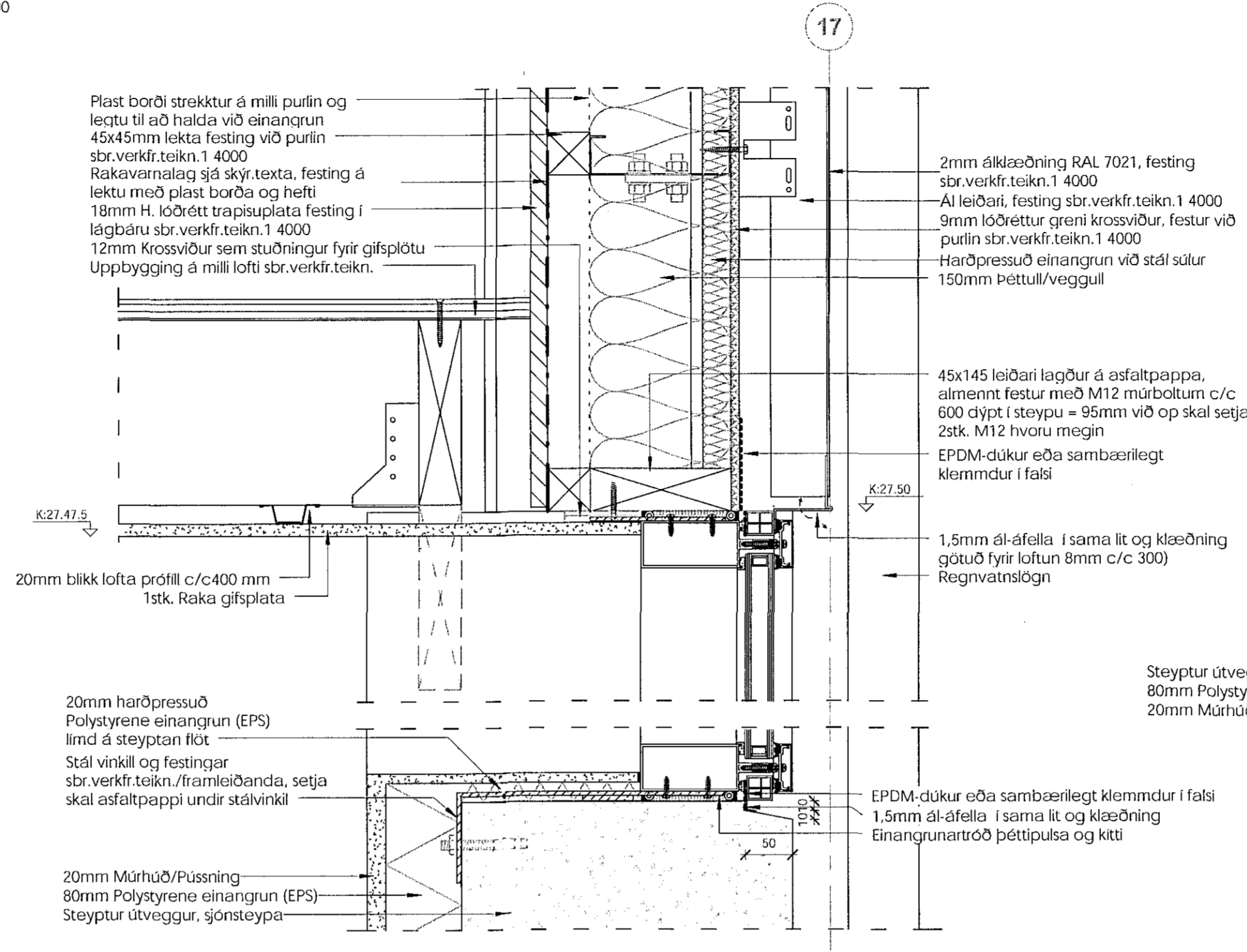


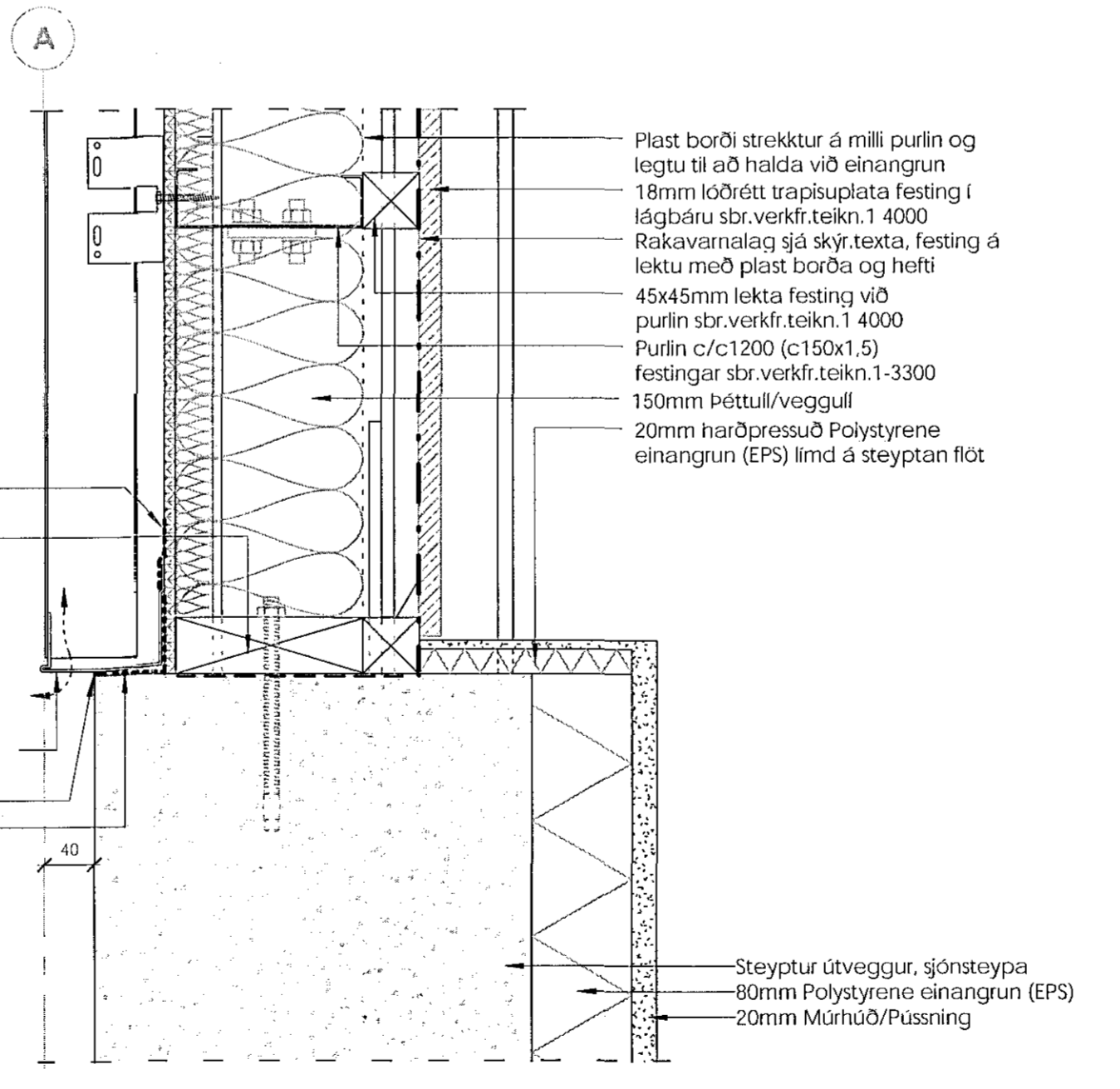
D-02 Lóðrétt deili - Þakkantur
1 : 5 (39)3.06



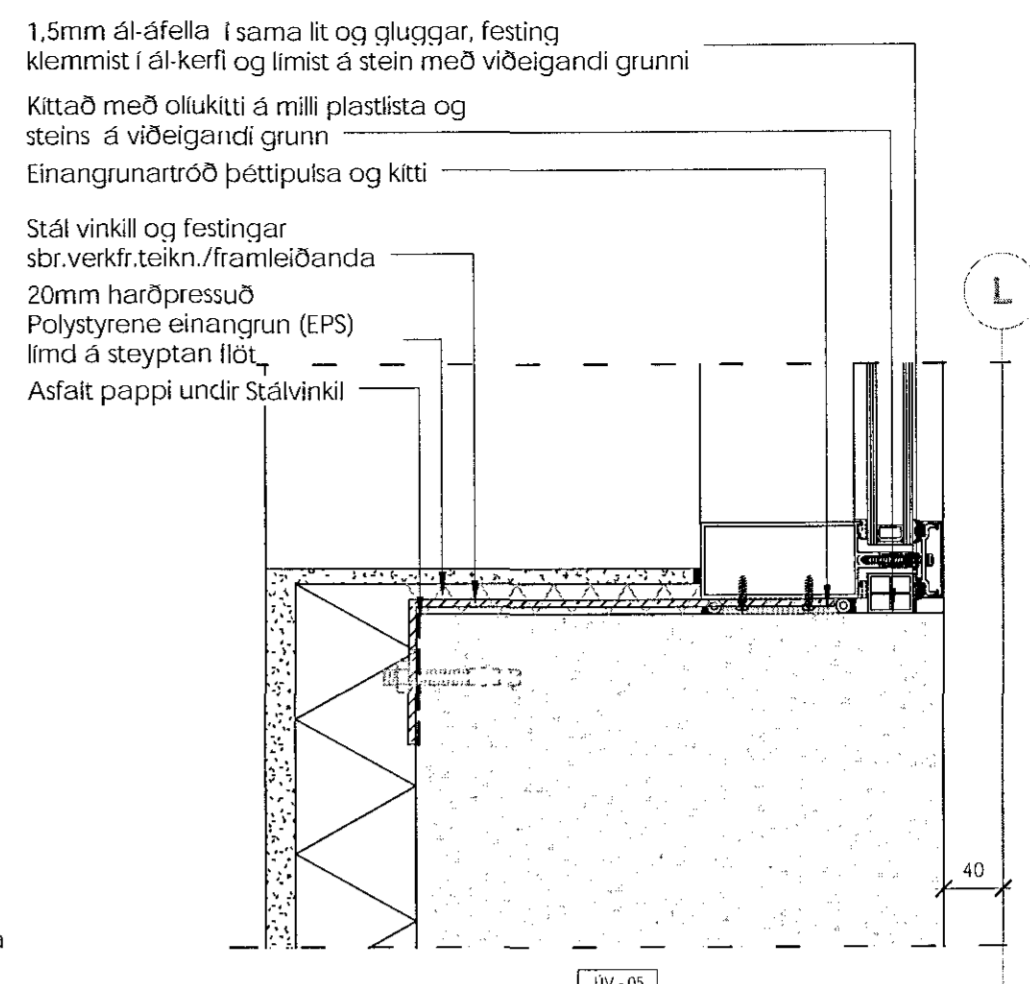
D-01 Lóðrétt deili - skil á útveggjum (Langliði)
1 : 5 (39)3.06



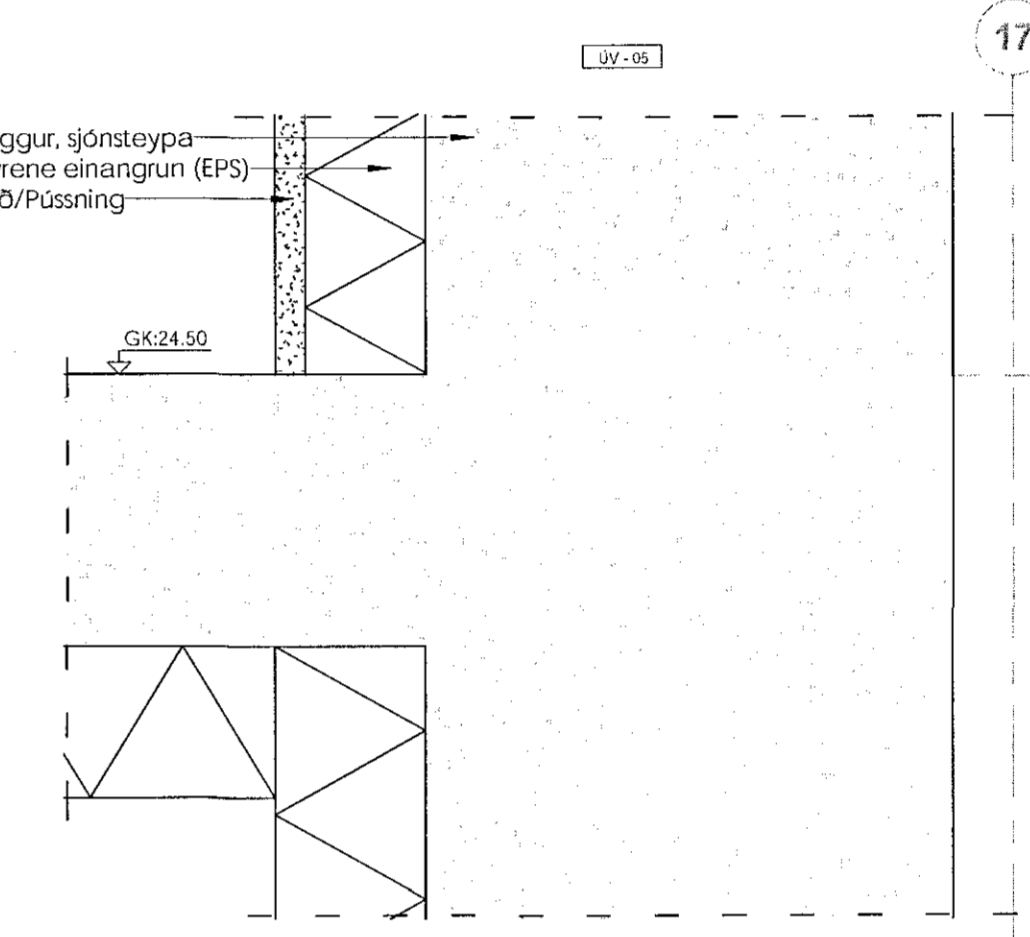
D-04 Lóðrétt deili - Frágangur við glugga
1 : 5 (39)3.05



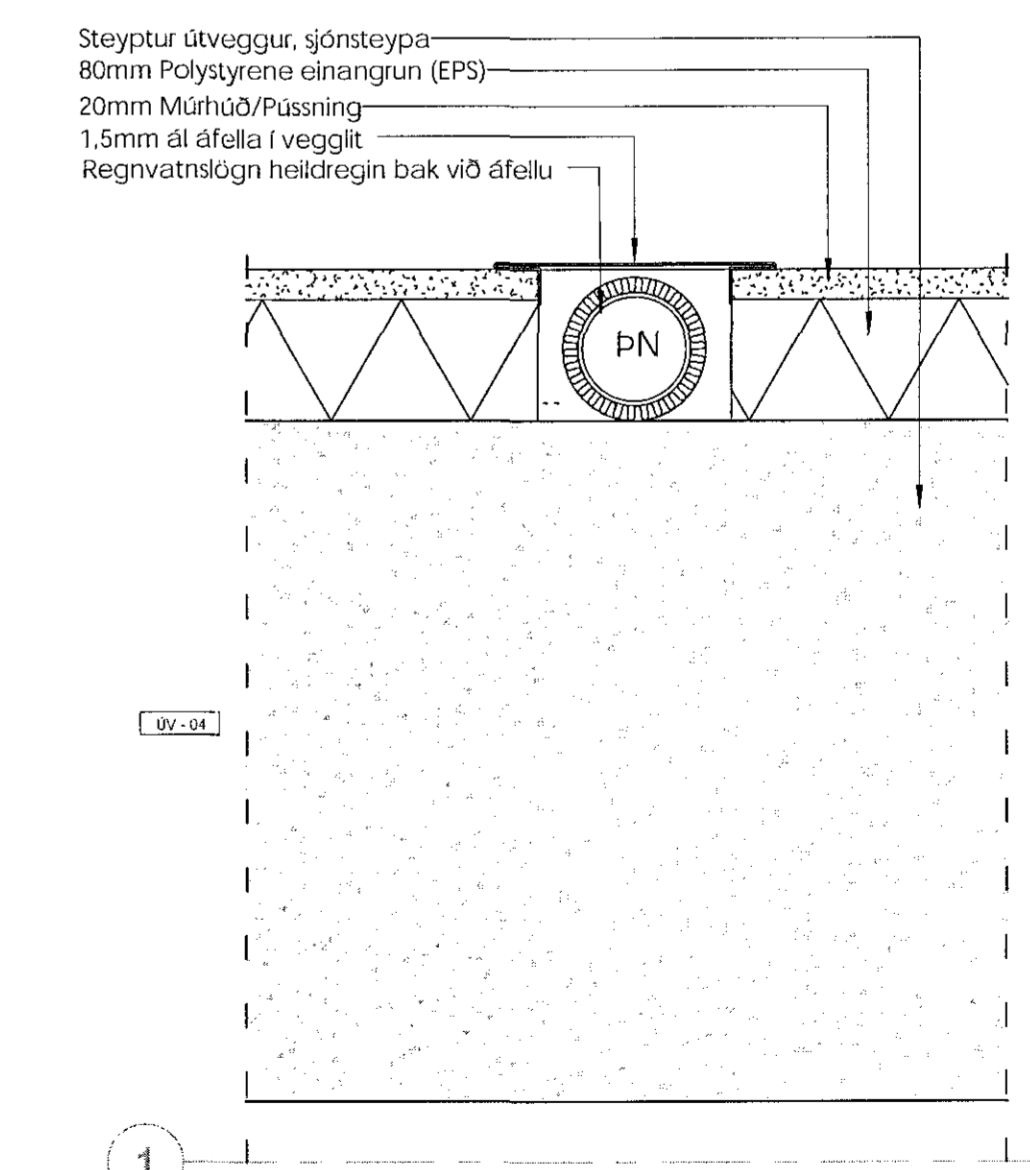
D-05 Lóðrétt deili - skil á útveggjum (Gafiveggur)
1 : 5 (39)3.05



D-06 Lárétt deili - Frágangur við glugga
1 : 5 (39)3.05



D-03 Lóðrétt deili - Frágangur við sökkul
1 : 5 (39)3.05



D-07 Lárétt deili - niðurfallsrör í steypum vegg
1 : 5 (39)3.01

breyting	dags	unnið
A	12.10.2015	dp

TIL ATHUGUNAR / SKÝRINGATEXTI

Þess skal gætt að ráka- og vindvarmi séu fullnægjandi svo ráki og loftþrygging hafi ekki óæskilegt áhrif á einangrunargildi byggingarhluta.

Mæligildi á gúfufæðismóðutölu efna skal vera samkvæmt SI kerfi GPa*s/m²/kg eða svo kallað Z-gildi efnisins. Milli gamla PAM gildisins og Z-gildisins er sambandið 1 GPa*s/m²/kg = 2 PAM.

Sem viðmið skal gera ráð fyrir að vindvarnarlag sé ekki þéttara en 10 Z-gildi (20 PAM) og að rakavarnarlag sé ekki minna en 250 Z-gildi (500 PAM).

Þar sem rakavarnarlag endar við úttegg, gólf, glugga, hurð eða þak skal llima með (siga primar) eða sambærilegu.

Uppgefna stærðir á timburgrindum/leiðurum á teikningu eru samkvæmt uppgöfnum stærðum söluábla slíks efnis. Því gefur sú skilgreining til kynna að slíkar efnisstærðir passi við viðkomandi frágang. Þó skal alltaf hafa til hliðsjónar mál- og hæðarsetningar á teikningum arkitekts. Því gæta komið til að afstemma þurfi timburgrindur/leiðara til að halda uppgöfnum mál- og hæðarsetningum mannvirkisins.

IV - INNVEGGIR

- IV - 01 120 mm gífsveggur blíkstoð 70/70 c/c 600 mm 40-44 dB 2x2x12.5 mm gífs.
- IV - 02 120 mm gífsveggur f. votrymi blíkstoð 70/70 c/c 600 mm 40-44 dB 2x2x12.5 mm gífs, rakapólið á ytra byrði snýr að votrymi.
- IV - 03 120 mm gífsveggur f. votrymi blíkstoð 70/70 c/c 600 mm 40-44 dB 2x2x12.5 mm gífs, rakapólið á ytra byrði beggja megin veggjar.
- IV - 04 200 mm gífs veggur f. votrymi blíkstoð 150/150 c/c 600 mm 2x2x12.5 mm gífs, rakapólið á ytra byrði sem snýr að votrymi.
- IV - 05 95 mm gífs veggur f. votrymi blíkstoð 70/70 c/c 600 mm 2x12.5 mm gífs, rakapólið á ytra byrði sem snýr að votrymi.
- IV - 06 170 mm gífsveggur timburstoð 45x120 mm c/c 600 mm 2x12.5 gífspl. ytra byrði sem snýr að herbergjum skal vera raka gífspl.
- IV - 07 Stálgrindarveggur með láréttu 145mm timbur gind 150 mm veggull/þéttul.
- IV - 08 Samlokueiningar f. kælliklefa
- IV - 09 Steypur innveggur

UV - ÚTVEGGUR

- UV - 01 Lang, stálgrindarveggur með álklæðningu.
- UV - 02 Lang, stálgrindarveggur með timburklæðningu.
- UV - 03 Gaf, stálgrindarveggur með álklæðningu.
- UV - 04 Steypur útveggur sjónsteypa með 80 mm einangrun og 20mm múrhúð að innan.
- UV - 05 Steypur útveggur sjónsteypa með 80 mm einangrun og 20mm múrhúð að innan.
- UV - 06 Stálgrindarveggur timburklæðningu báðu megin veggjar.

GV-01-05 hlutateikningum nr. (31)4.03-04

DEILITEIKNING

verk	KRÓNAN
verkaupfi	Flatahraun 13
heiti	Festi hf.
deili	deili 01 - 07
mkv.	1:5 A1
dags	11.09.2015
hannað	gov / áe
teiknað	dp

G.Oddur Viðisson arkitekt FAI
220564-4369