

breyting	dags	unnið
A	12.10.2015	dp
Uppfærð deili		

**TIL ATHUGUNAR / SKÝRINGATEXTI**

Þess skal gætt að raka- og vindvarmi séu fullnægjandi svo raki og loftþrygging hafi ekki óæskilegt áhrif á einangrunargildi byggingarhluta.

Mæligildi á gufufleðismistöðubötu efnas skal vera samkvæmt 5 kerfi GPa\*s/m<sup>2</sup>/kg eða svo kallað Z-gildi efnisins. Milli gamla PAM gildisins og Z-gildisins er sambandið: 1 GPa\*s/m<sup>2</sup>/kg = 2 PAM.

Sem viðmið skal gera ráð fyrir að vindvarnarlag sé ekki þéttara en 10 Z-gildi (20 PAM) og að rakavarnarlag sé ekki minna en 250 Z-gildi (500 PAM).

Þar sem rakavarnarlag endar við útvegg, gólf, glugga, hurð eða þak skal lina með síga þrímaí eða sambærilegu.

Uppgöfnar stærðir á timburgrindum/leiðurum á teikningu eru samkvæmt uppgöfnum stærðum söluáða slíks efnis. Því gefur sú skilgreining til kynna að slíkar efnisstærðir passi við viðkomandi frágang. Þó skal alltaf hafa til hliðsjónar mál- og hæðarsetningar á teikningum arkitekts. Því gætur komið til að stístaþema þurfi timburgrindur/leiðara til að halda uppgöfnum mál- og hæðarsetningum mannvíkkisins.

**IV - INNVEGGUR**

- IV - 01 120 mm gífsveggur blökkstoð 70/70 c/c 600 mm 40-44 dB 2x2x12,5 mm gífs.
- IV - 02 120 mm gífsveggur f. votrymi blökkstoð 70/70 c/c 600 mm 40-44 dB 2x2x12,5 mm gífs, rakapolið á ytra byrði snýr að votrymi.
- IV - 03 120 mm gífsveggur f. votrymi blökkstoð 70/70 c/c 600 mm 40-44 dB 2x2x12,5 mm gífs, rakapolið á ytra byrði bæggja megin veggjar.
- IV - 04 200 mm gífsveggur f. votrymi blökkstoð 150/150 c/c 600 mm 2x2x12,5 mm gífs, rakapolið á ytra byrði sem snýr að votrymi.
- IV - 05 95 mm gífsveggur f. votrymi blökkstoð 70/70 c/c 600 mm 2x12,5 mm gífs, rakapolið á ytra byrði sem snýr að votrymi.
- IV - 06 170 mm gífsveggur timburstoð 45x120 mm c/c 600 mm 2x12,5 gífspl. ytra byrði sem snýr að herbergjum skal vera raka gífspl.
- IV - 07 Stálgrindarveggur með lárétrri 145mm timbur grind 150 mm veggull/þéttull.
- IV - 08 Samtökueiningar f. kælliklefa
- IV - 09 Steyptur innveggur

**ÚV - ÚTVEGGUR**

- ÚV - 01 Lang, stálgrindarveggur með álklæðningu.
- ÚV - 02 Lang, stálgrindarveggur með timburklæðningu.
- ÚV - 03 Gafl, stálgrindarveggur með álklæðningu.
- ÚV - 04 Steyptur útveggur sjónsteypa með 80 mm einangrun og 20mm múrhúð að innan.
- ÚV - 05 Steyptur útveggur sjónsteypa með 80 mm einangrun og 20mm múrhúð að innan.
- ÚV - 06 Stálgrindarveggur timburklæðningu báðu megin veggjar.

**GV-01-05** hlutateikningum nr. (31)4.03-04

**DEILITEIKNING**

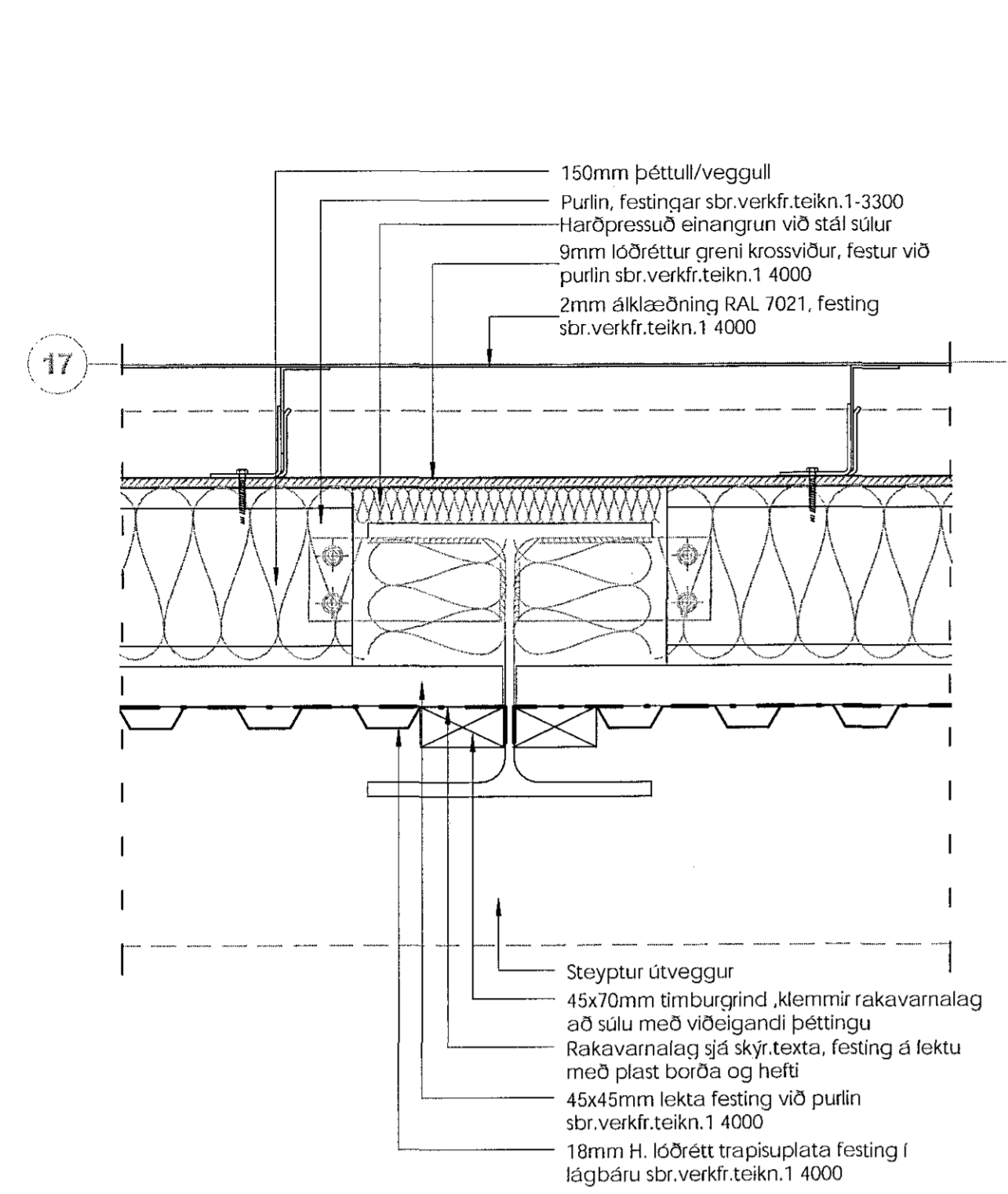
verk	KRONAN
verkaupfi	Flatahraun #13
heiti	deili 08 - 14
mkv.	1:5 A1
dags	11.09.2015
hannað	gov / áe
teiknað	dp

G. Oddur Viðisson arkitekt FAI  
 220564-4369

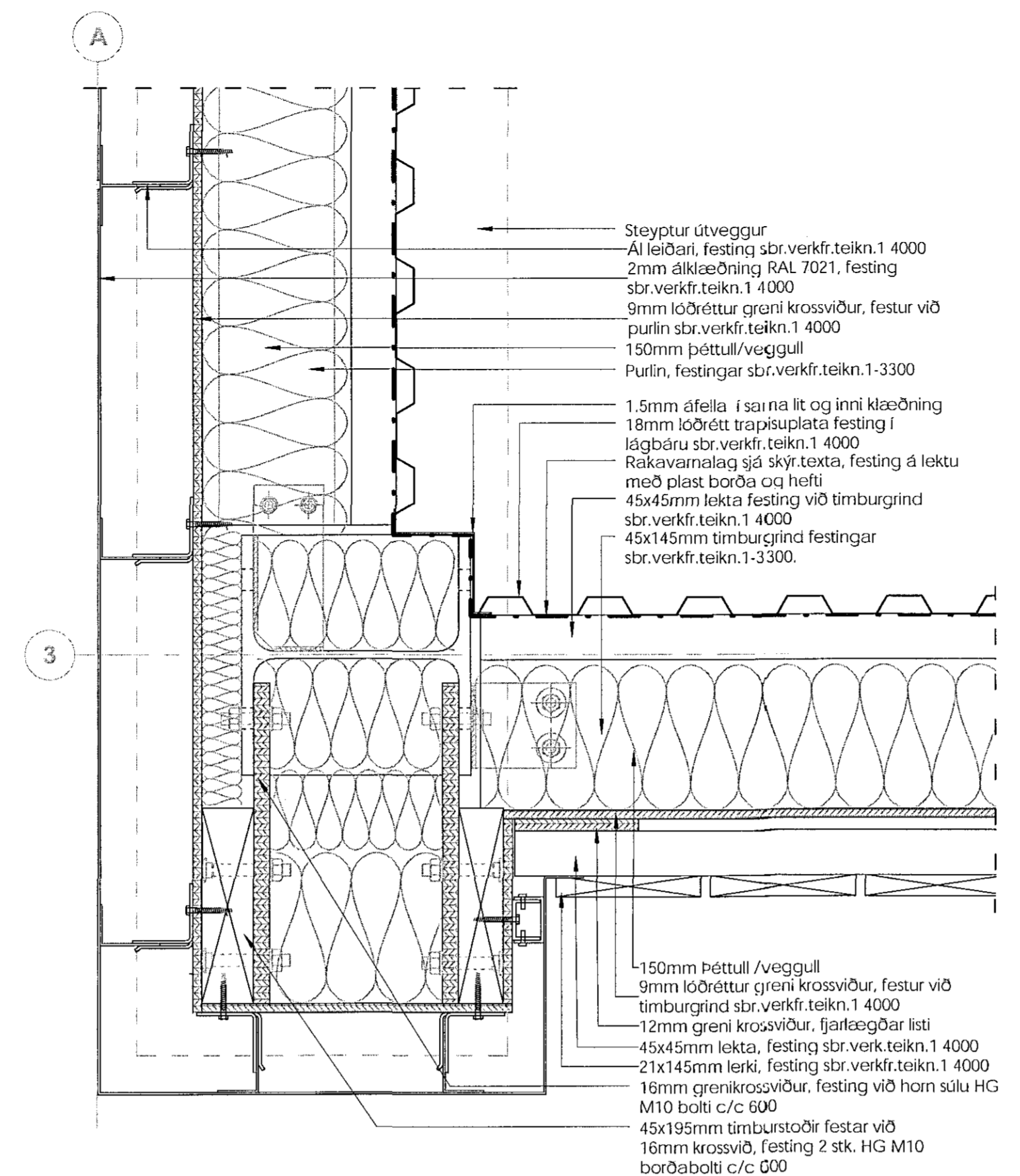
**dap**  
 development architecture property

Iðmargata 4 101 Reykjavík  
 s 6604200 arkitekt@dap.is www.dap.is

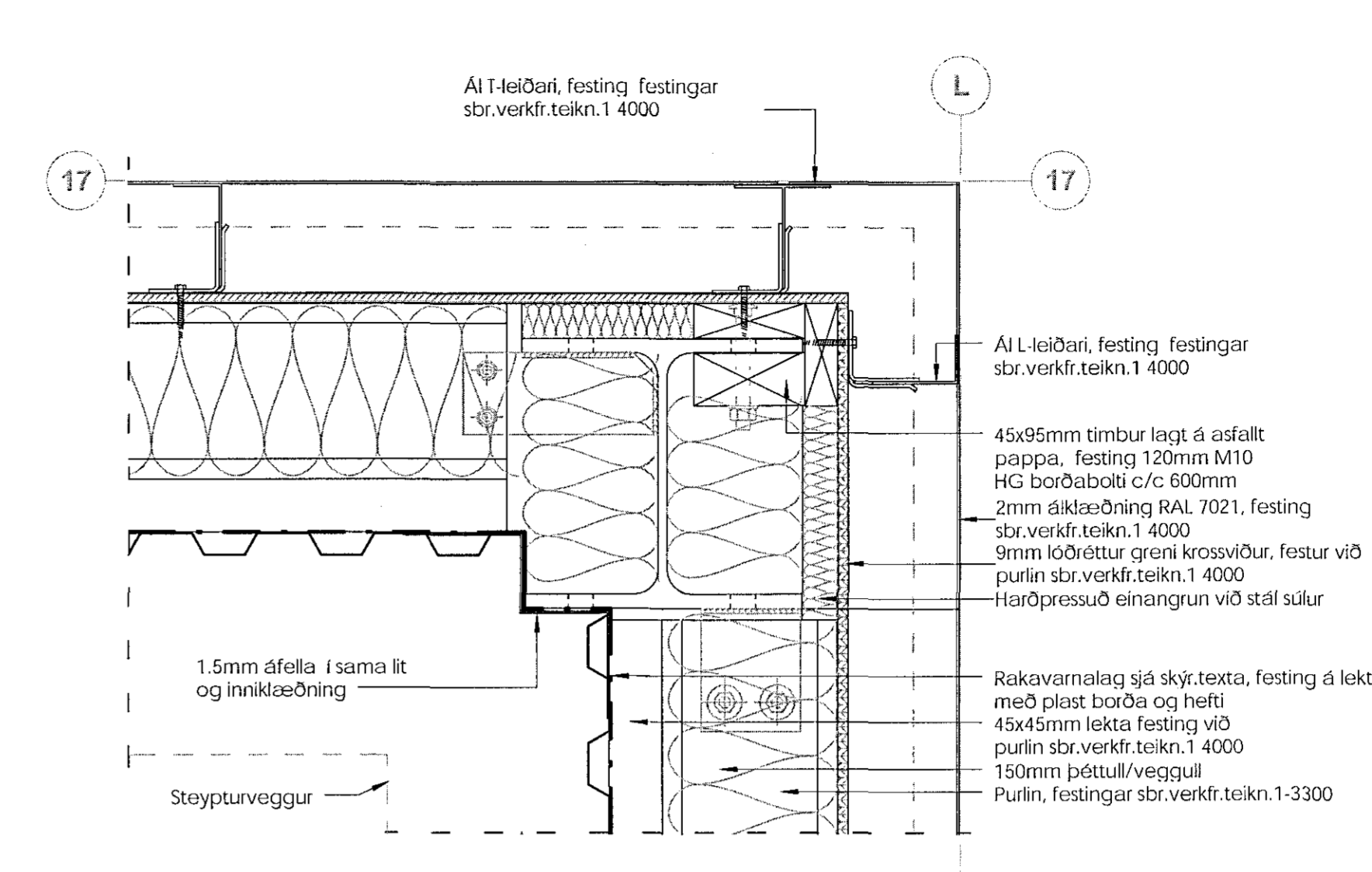
verkr.	teikning	breyting
14-04-D	(39)5.02	A



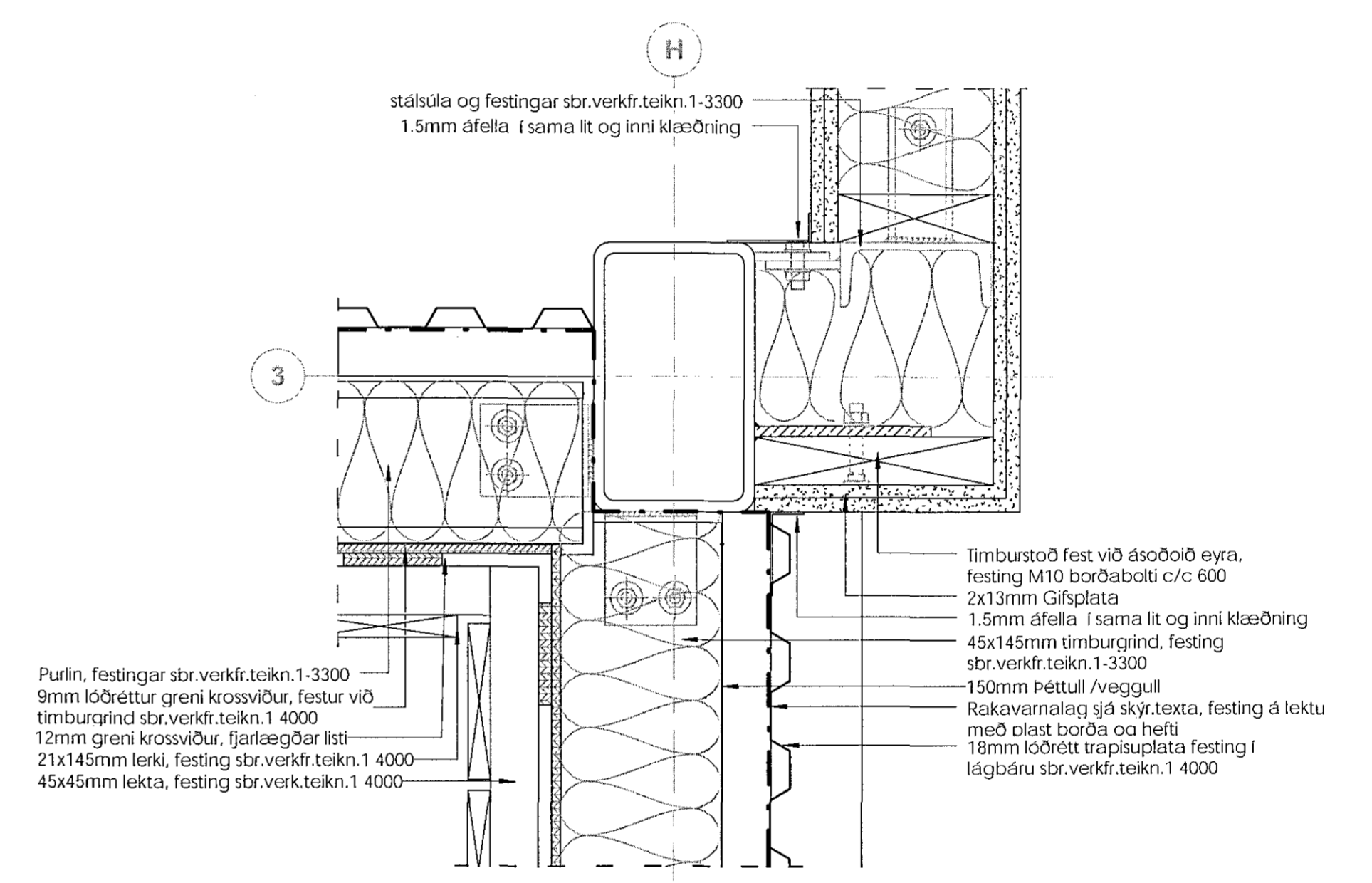
D-08 lárétt deili - frágangur á súlu í langvegg  
 1 : 5 (39)3.04



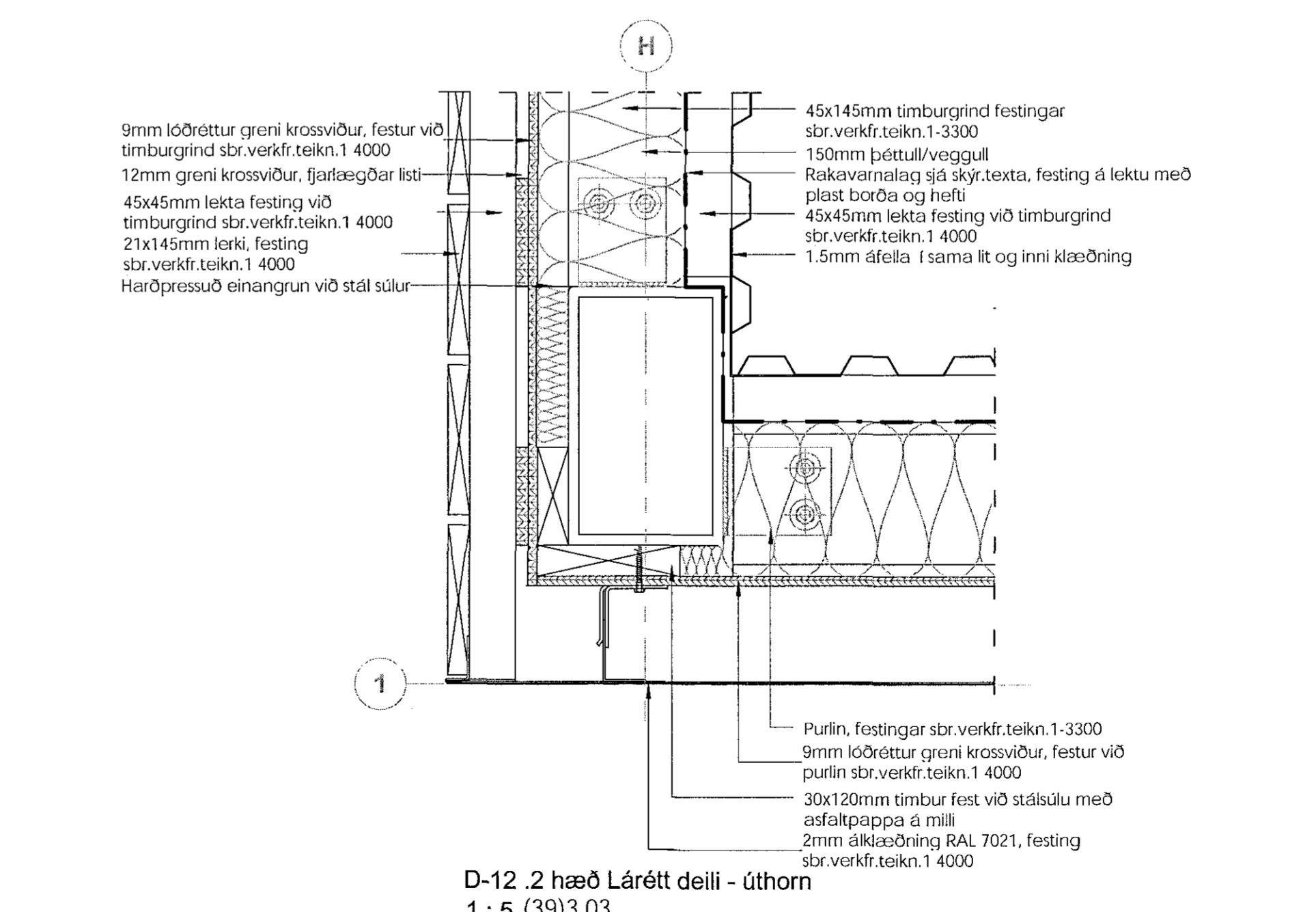
D-09 2 hæð Lárétt deili úthorn  
 1 : 5 (39)3.04



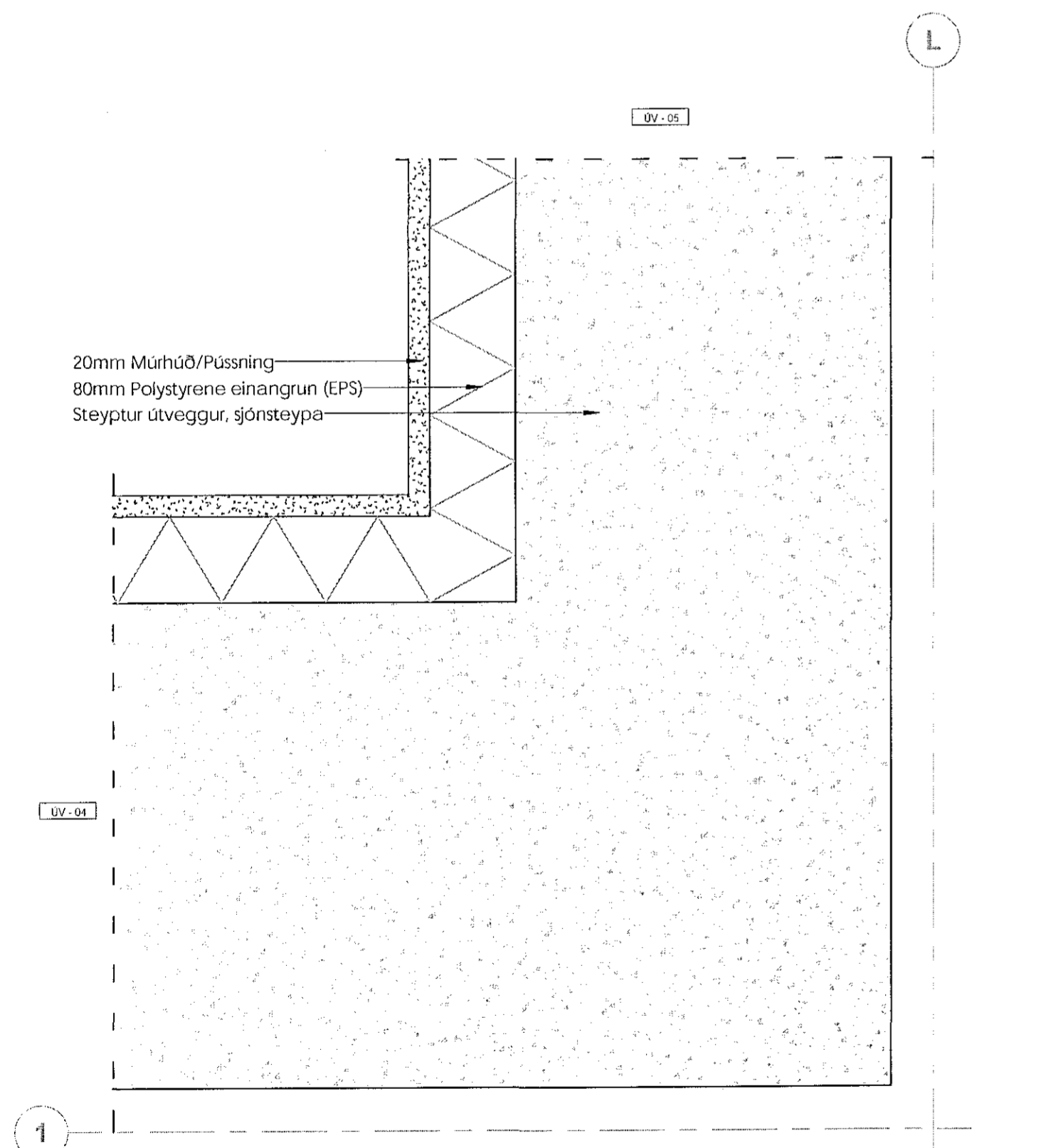
D-11 2 Hæð Lárétt deili úthorn  
 1 : 5 (39)3.03



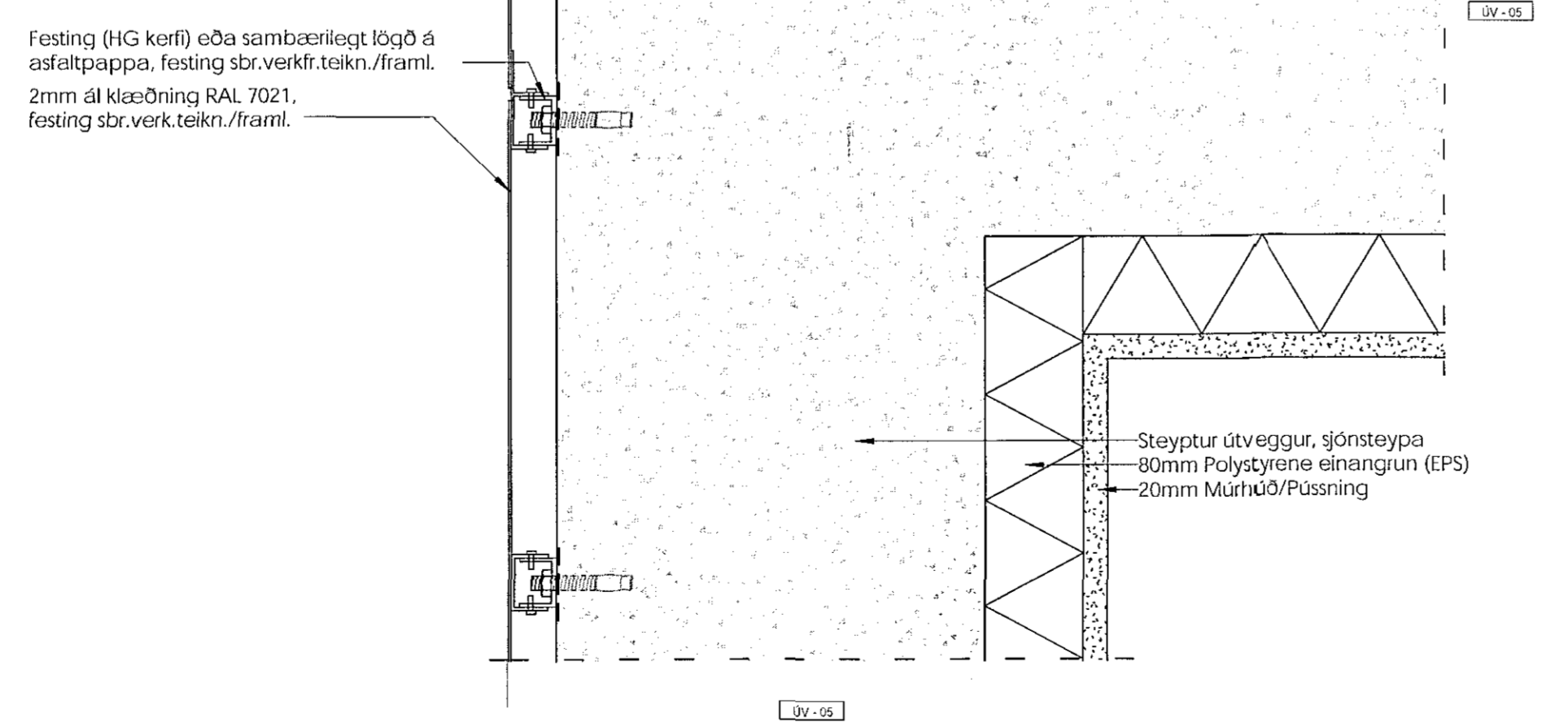
D-14 1.hæð Lárétt deili - úthorn  
 1 : 5 (39)3.03



D-12 2 hæð Lárétt deili - úthorn  
 1 : 5 (39)3.03



D-10 Lárétt deili úthorn  
 1 : 5 (39)3.01



D-13 Lárétt deili - úthorn ál klæðning  
 1 : 5 (39)3.02