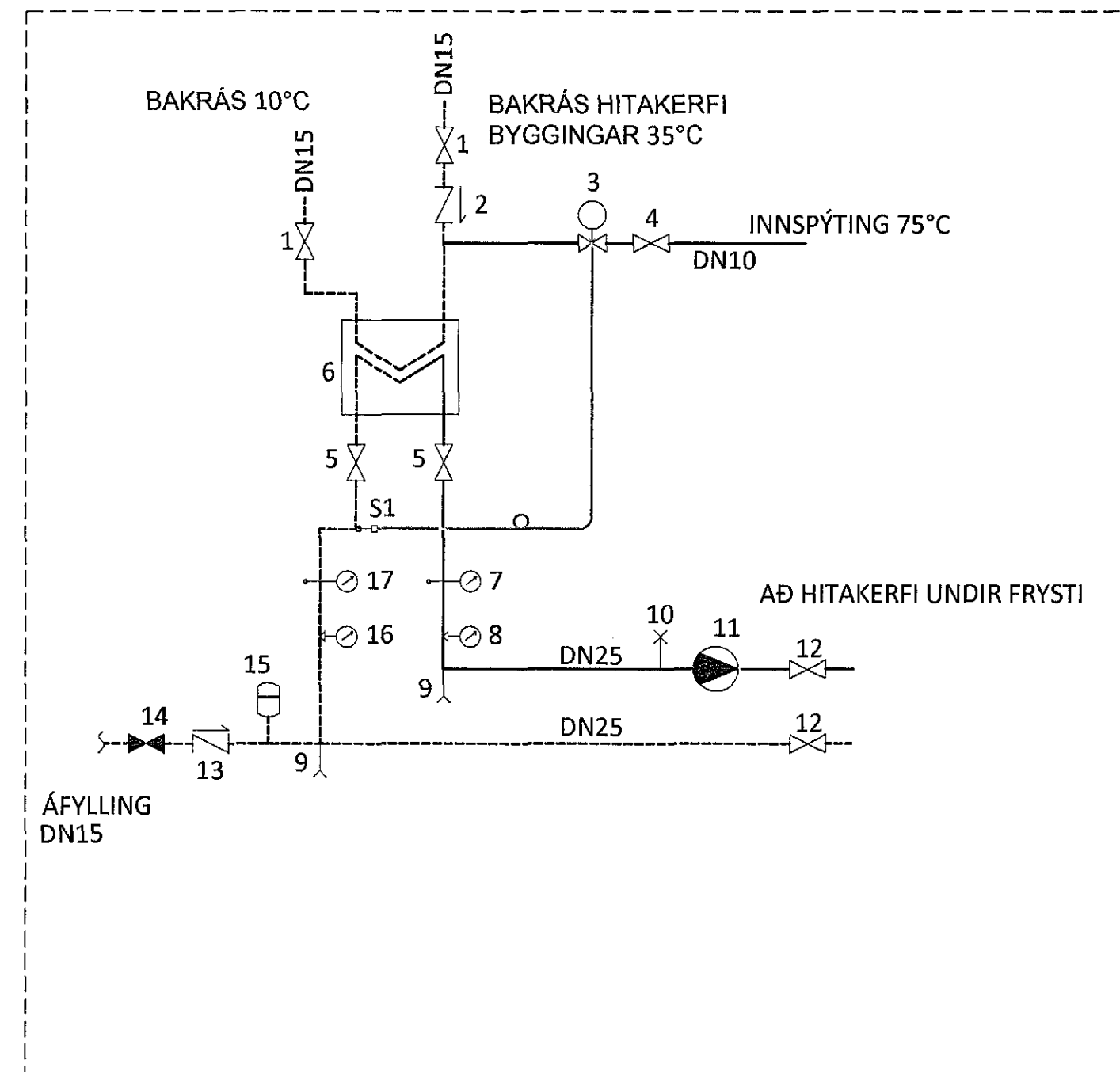


SKEMATÍKS MYND AF TENGINGU FYRIR HITALAGNIR UNDIR FRYSTI



NR.	TÆKI	HLUTVERK	STÆRD/AFKÖST
1	STOPPLOKAR	LOKAR FYRIR HITALAGNIR	DN15
2	EINSTEFNULOKI		DN15
3	HITASTÝRÐURLOKI	STJÓRNAR HITASTIGI	0-30°C
4	STOPPLOKI	LOKAR FYRIR INNÞÝTINGU	DN10
5	STOPPLOKAR	LOKAR FYRIR HITALAGNIR	DN25
6	MILLIHITARI	MILLIHITARI FYRIR HITALAGNIR	0,45 kW 35/10°C, q = 0,26 l/min 15/5°C, q = 0,68 l/min
7	ÞRÝSTIMÆLIR	ÞRÝSTINGUR Á FRAMRÁS HITALAGNA	0-5 bar.
8	HITAMÆLIR	HITASTIG Á FRAMRÁS HITALAGNA	0-75°C
9	TÆMING	TÆMING Á HITALÖGNUM	DN15
10	LOFTTÆMING	SJÁLFRVIRK LOFTTÆMING	
11	HRINGRÁSADÆLA	ÞREPASTÝRÐ	0,7 l/min VIÐ 2,7 mVs
12	STOPPLOKI	LOKAR FYRIR AÐ SLAUFU	DN25
13	EINSTEFNULOKI		DN15
14	STOPPLOKI	LOKAR FYRIR ÁFYLINGU	DN15
15	ÞENSLUKER	FORÞRÝSTINGUR 0,5 bar	2 LÍTRA
16	ÞRÝSTIMÆLIR	ÞRÝSTINGUR Á BAKRÁS	0-5 bar.
17	HITAMÆLIR	HITASTIG Á BAKRÁS	0-75°C
S1	HITANEMI	SKYNNAR HITASTIG Á BAKRÁS HITAKERFIS	5°C

HITALAGNIR UNDIR FRYSTI

LAGNIR SKULU VERA ÚR HITAPOLNU PLASTI DN20 (Ø25) SÉRSTAKLEGA FRAMLEIDDAR TIL NOTKUNAR Í TIL DÆMIS SNJÓBRÆÐSLUKERFI. LAGNIR SKULU PÓLA a.m.k. 10 bar ÞRÝSTING VIÐ 60°C MIÐAÐ VIÐ 50 ÁRA ENDINGARTÍMA.

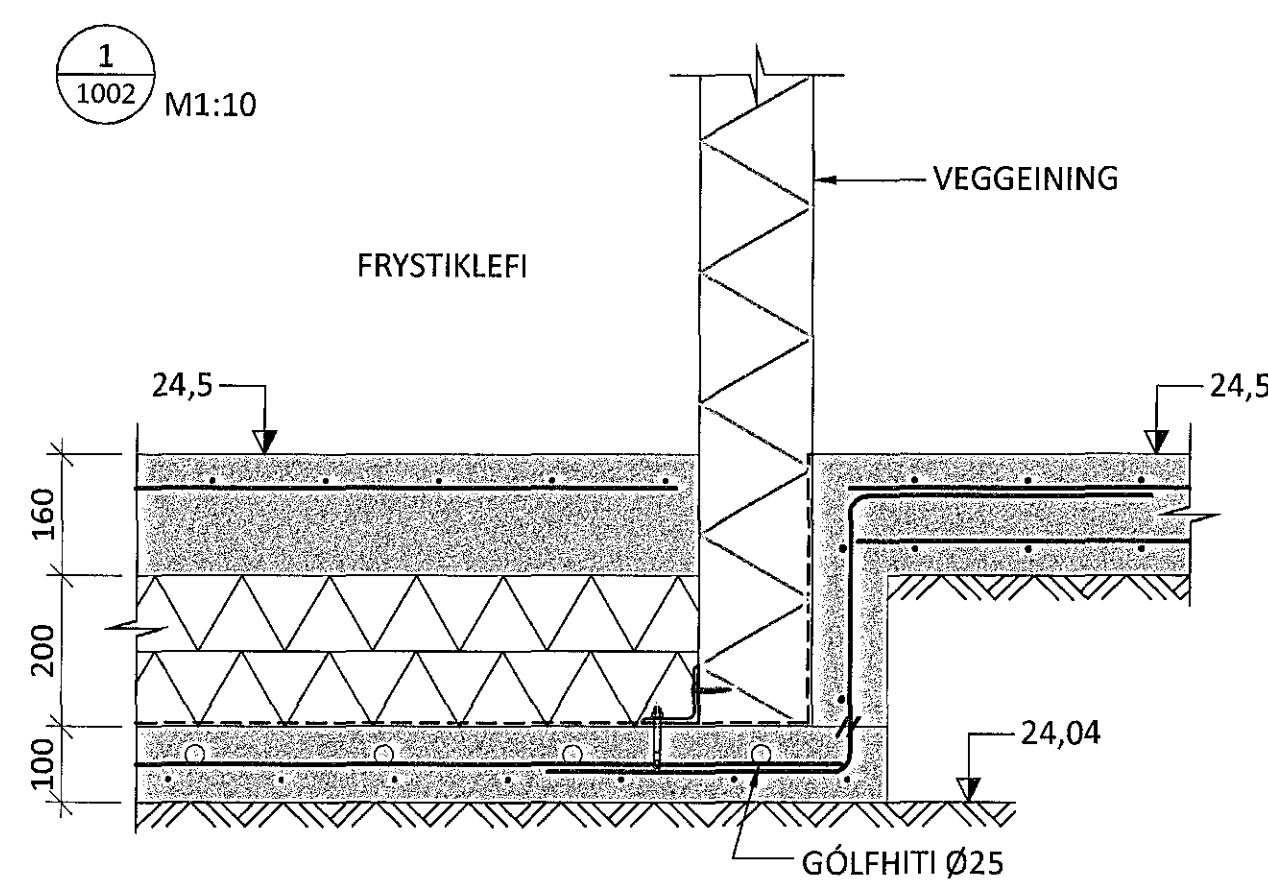
LAGNIR SKULU LAGÐAR MEÐ 300 mm MILLIBILI Á JÁRNAGRIND BOTNPLÖTU. GÆTA SKAL VEL AÐ FJARLÆGÐ MILLI LAGNA VIÐ ALLAR BEYGJUR OG MEÐ 5 m MILLIBILI Á BEINUM LÖGNUM EN JAFNFRAMT SKAL FESTA LÖGNUM VIÐ JÁRNAGRIND Á SAMA STAÐ.

ÞAR SEM LAGNIR LIGGJA Í GEGNUM STEYPTA VEGGI EDA PLÖTUR SKAL SETJA PEH HLÍÐARLÖGN UTAN UM LÖGN. EKKI ER LEYFILEGT AÐ KEYRA YFIR LAGNIRNAR NEMA Á ÞEIM SÉ VATNS- EDA LOFTÞRÝSTINGUR.

STÝRING

HITAKERFI ER STJÓRNAÐ MEÐ HITASTÝRÐUM LOKA Á INNÞÝTINGU FRÁ HITAKERFI. DÆLA HRINGRÁSAR VATNI ALLTAF Í GEGNUM MILLIHITARA.

TILGANGUR ÞESSA HITAKERFIS AÐ TRYGGJA AÐ FROST GETI EKKI GENGIÐ NIÐUR Í BURÐARFYLINGU UNDIR FRYSTI.



HITALAGNASKRÁ

SLAUF	c/c	L	STÆRD	AFKÖST	q	OPNUN
NR.	[mm]	m	[m ²]	[W]	l/min	STILLLOKA
1-101	300	115	30	450	0,65	100 %

SAMTALS 115 m 0,45 kW 0,65 l/min

ÁRITUN ADALHÖNNUDAR: *[Signature]* KT. 22056-4360

BR.	DAGS.	BREYTING	SAMP.

ferill
 VERKFRÆÐISTOFA

FLATAHRAUN 13 HAFNARFJÖRÐUR
 NÝBYGGING KRÓNUVERSLUN
 HITA- OG ÞRIFAKERFI
 HITI UNDIR FRYSTI
 TENGIMYNDIR OG SNID

HÖNNÖÐUR	YFRIFARID	DAGS. ÚTG.	DAGS. BREYT.
GP gummy@ferill.is	PAG	13.11.15	
MKV. 1:10	VERKNR. 14048	TEIKN. NR. 3-0004	BREYT.

Ferill ehf. Mörkin 1 108 Reykjavík Sími: 575 1600 Fax: 575 1601 www.ferill.is