

KERFISLÝSING, KERFI 6.1

KERFIÐ ER ÚTSOGSKERFI FYRIR VINNSLURÝMI. LOFT ER SOGAÐ GEGNUM RISTAR OG BLÁSÍÐ ÚT. BLÁSARI ER STAÐSETTUR Á ÞAKI. KOMA SKAL FYRIR ÞREPASTÝRÐUM HRAÐABREYTIÐ OG SKAL HANN VERA STAÐSETTUR VIÐ INNGANG Í KIÖTVINNSLU.

VIÐ BOÐ FRÁ BRUNAVIÐVÖRUNARKERFI STÖÐVAST BLÁSI.

KERFISLÝSING, KERFI 6.2

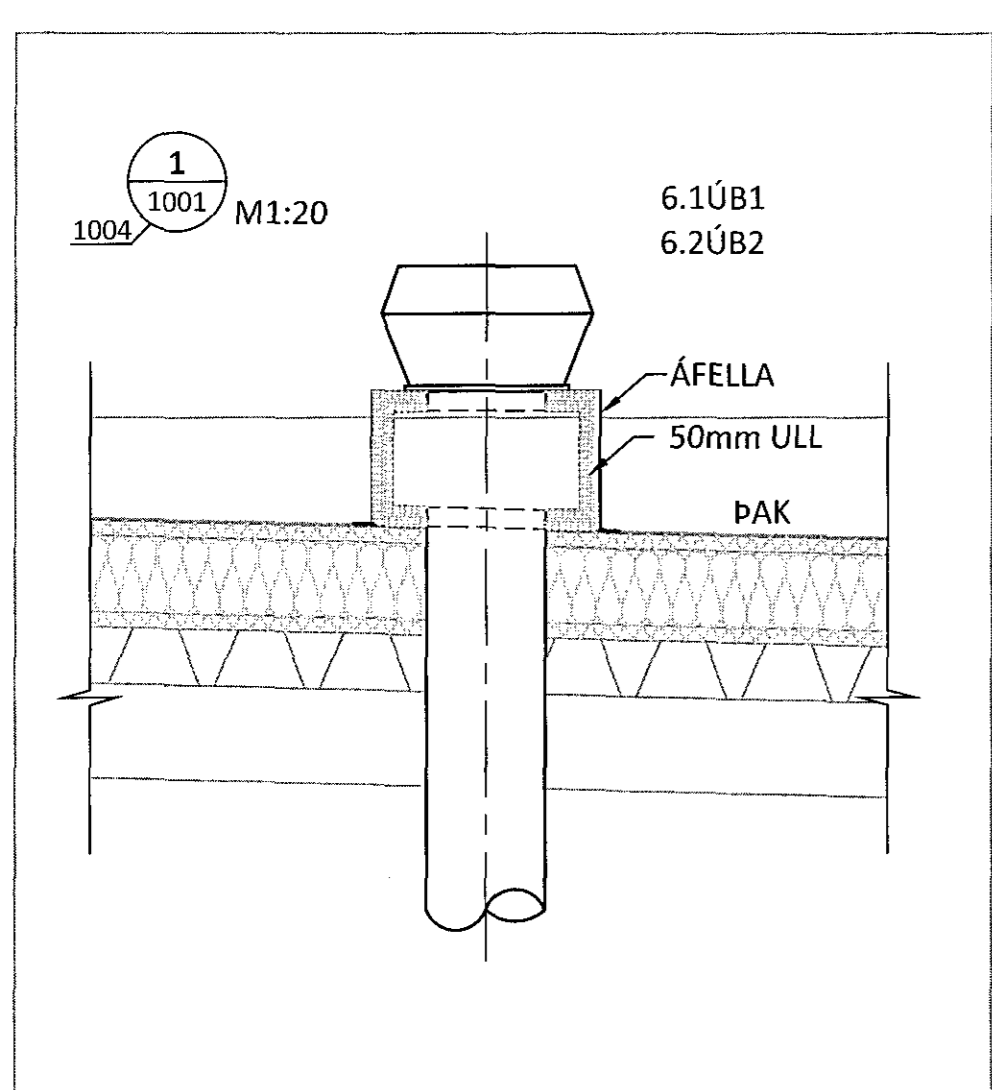
KERFIÐ ER ÚTSOGSKERFI FYRIR STARFSMANNARÝMI. LOFT ER SOGAÐ GEGNUM RISTAR OG BLÁSÍÐ ÚT. BLÁSARI ER STAÐSETTUR Á ÞAKI. KOMA SKAL FYRIR ÞREPASTÝRÐUM HRAÐABREYTIÐ OG SKAL HANN VERA STAÐSETJA Í RÆSTIKOMU.

VIÐ BOÐ FRÁ BRUNAVIÐVÖRUNARKERFI STÖÐVAST BLÁSI.

AFSTÖÐUMYND

TÆKJALISTI KERFI 6.1

NR.	TÆKI	HLUTVERK	STÆRÐ/AFKÖST
6.1.ÚB01	ÞAKBLÁSARI	ÚTSOG FRÁ VINNSLURÝMUM	ÚTSOGSBLÁSARI AFKÖST 175 l/s VIÐ 120 Pa
6.2.ÚB01	ÞAKBLÁSARI	ÚTSOG FRÁ STARFSMANNARÝMUM	ÚTSOGSBLÁSARI AFKÖST 255 l/s VIÐ 150 Pa
6.1.HR01	HRAÐABREYTIÐ	STÝRIR HRAÐA Á BLÁSARA 6.1.ÚB01	ÞREPASTÝRÐUR HRAÐABREYTIÐ
6.2.HR01	HRAÐABREYTIÐ	STÝRIR HRAÐA Á BLÁSARA 6.2.ÚB01	ÞREPASTÝRÐUR HRAÐABREYTIÐ



V:\Flatahraun\13\Teikningar\5-LOFTRÆSING\14048-5-0001.dwg

ÁRITUN ADALHÖNNUÐAR: *[Signature]*
 Kt. 220564-4369 *[Signature]*

BR.	DAGS.	BREYTING



FLATAHRAUN 13 HAFNARFJÖRÐUR
 NÝBYGGING KRÖNUVERSLUN
 LOFTRÆSING
 KERFISMYND
 SNIÐMYNDIR

SAMPYKKT: <i>[Signature]</i> KT. 121260-4689			
HÖNNUÐUR	YFIRFARIÐ	DAGS. ÚTG.	DAGS. BREYT.
GP	gummi@ferill.is	ÞAG	13.11.15
MKV.	VERKNR.	TEIKN. NR.	BREYT.
-	14048	5 - 0002	