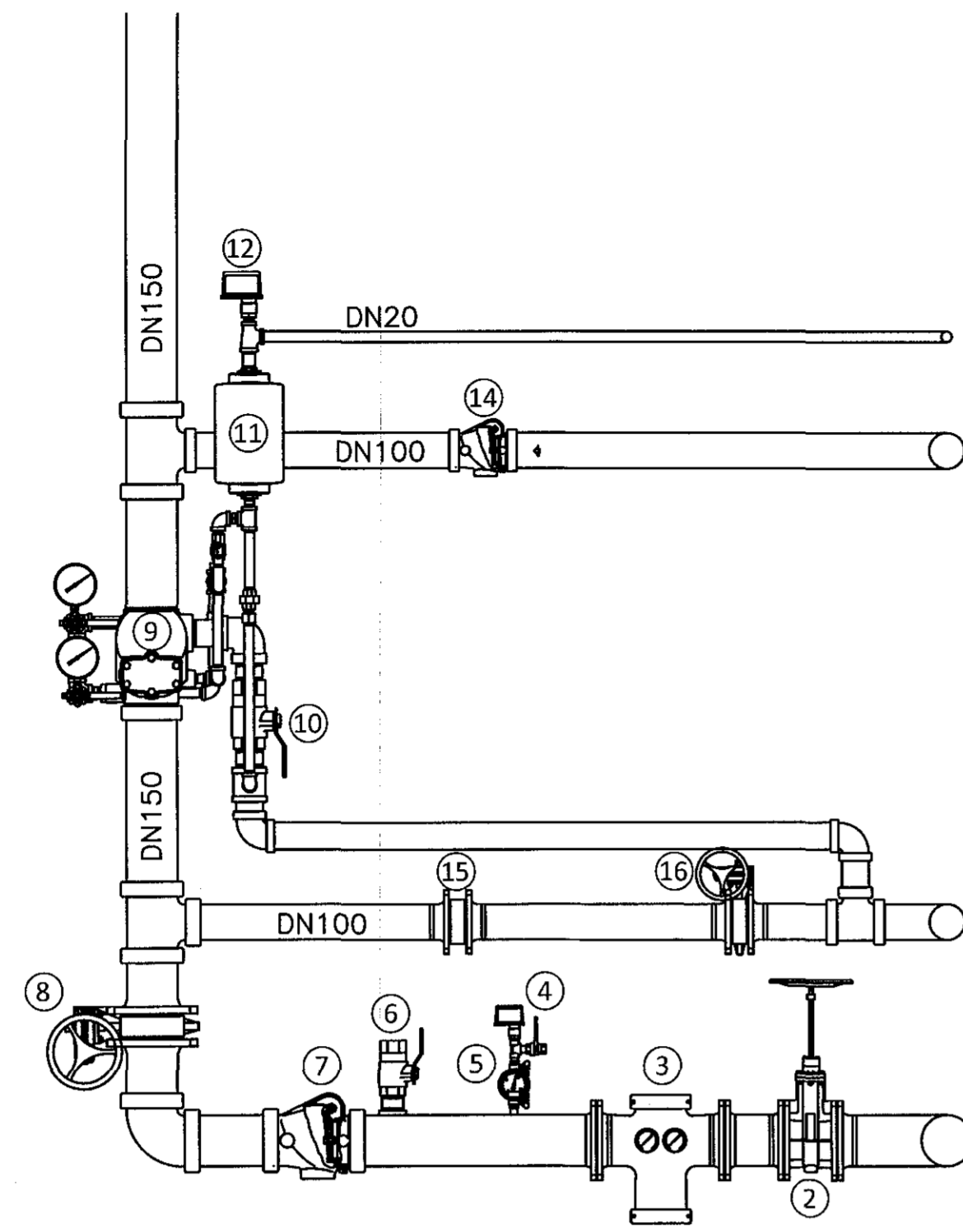
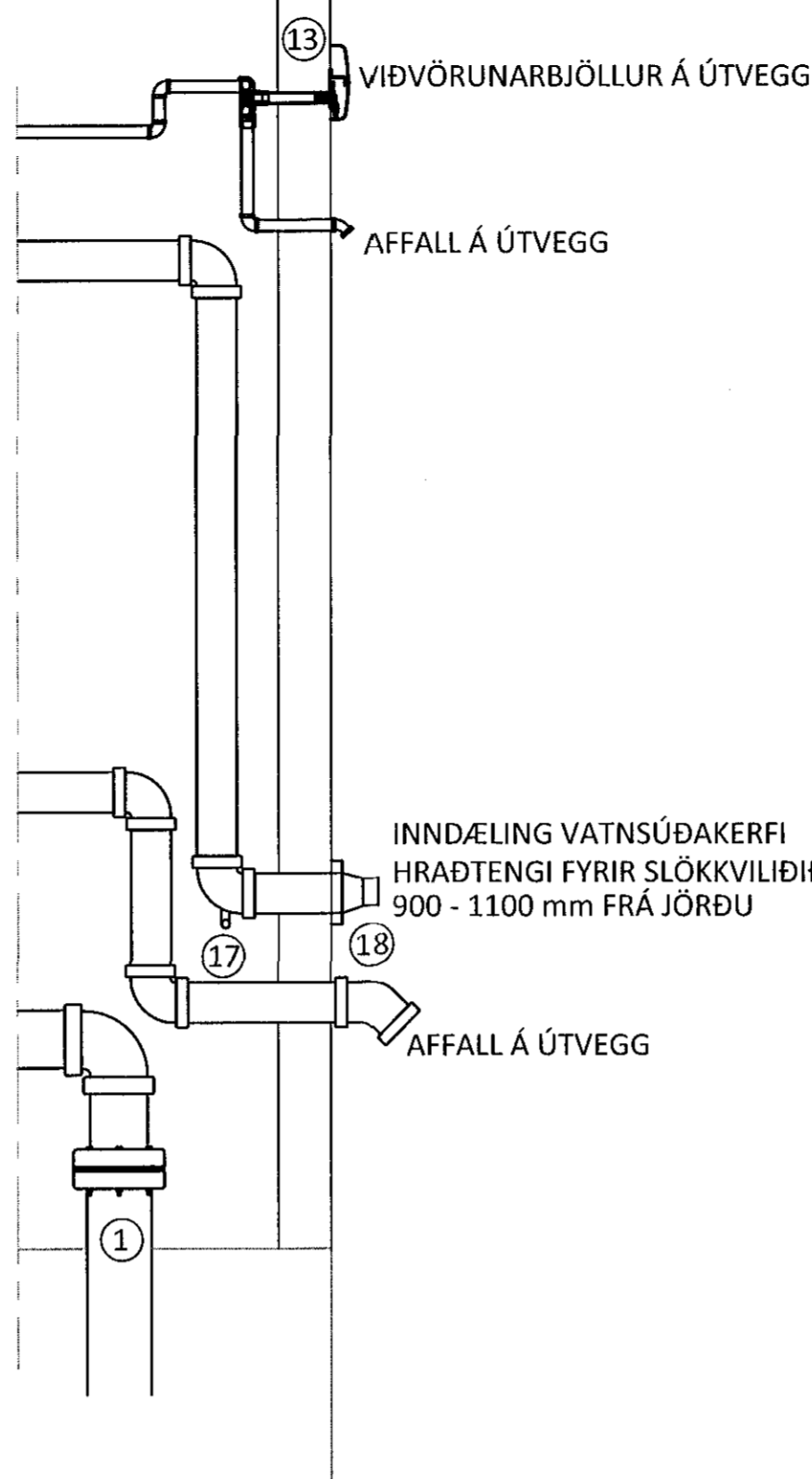


TENGIRIND MKV. 1:20

ÁSÝND



ÚTVEGGUR

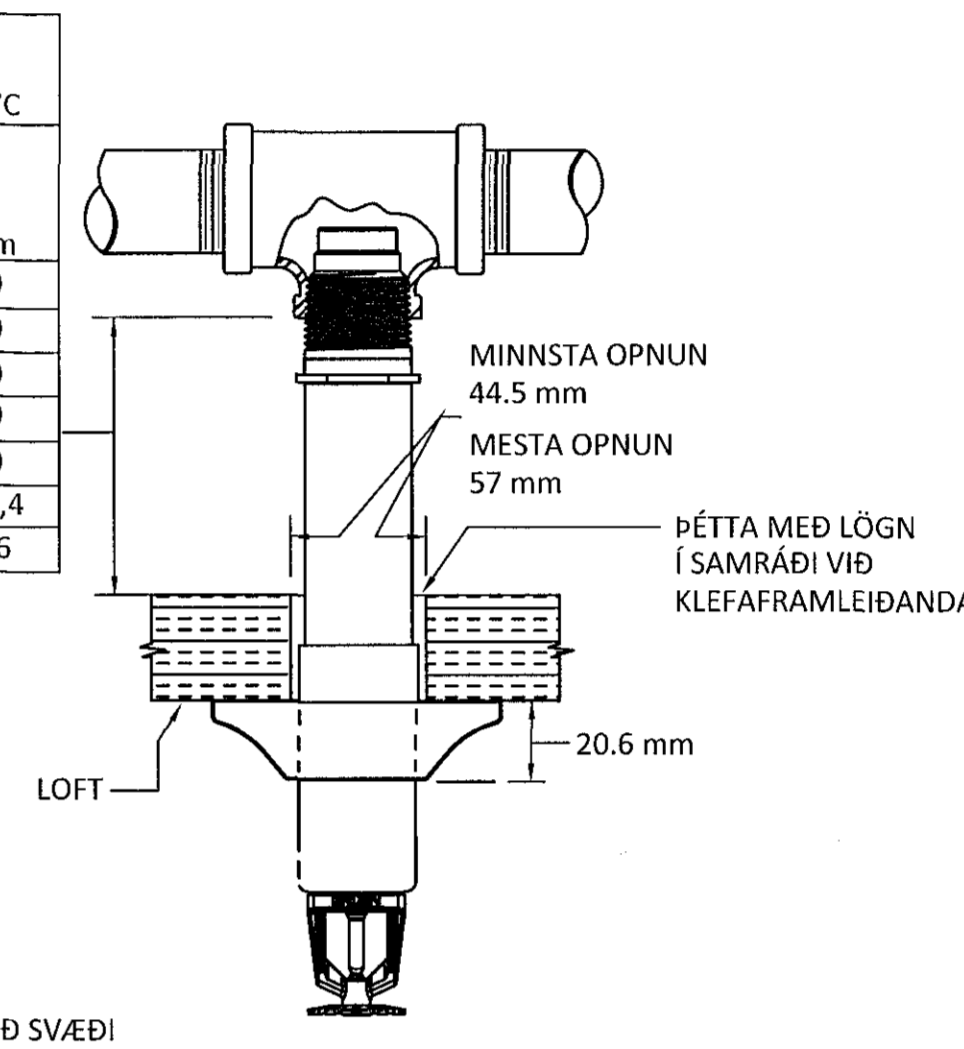


ÁRITUN BYGGINGARFULLTRÚA

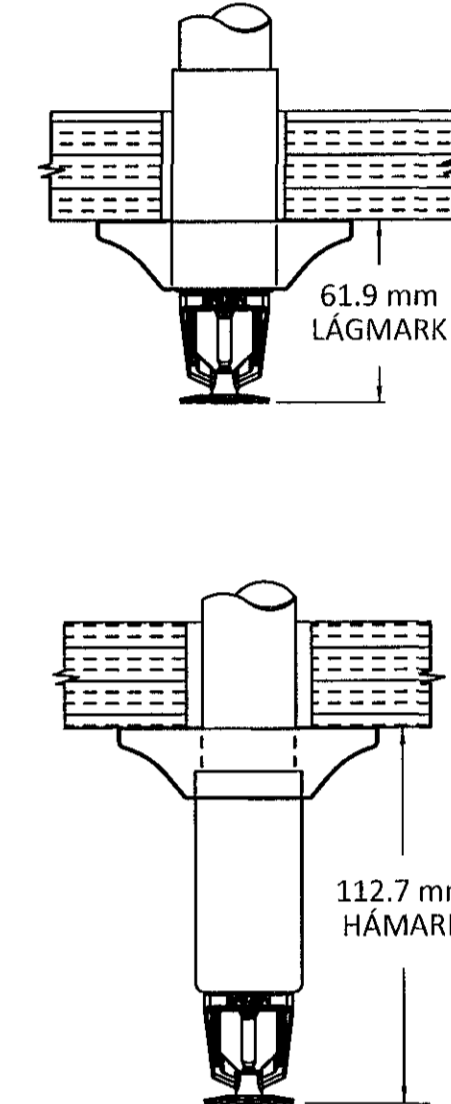
Samþykkt þann  
2 DEC 2015  
Byggingarfulltrúinn í Hafnarfirði  
E.h. Sigurður Steinar Jónsson

FROSTFRÍR HAUS

UMHVERFISHITI Í KÆLI- EDA FRYSTKLEFA	UMHVERFISHITI UTAN KLEFA		
	4°C	10°C	16°C
LÁGMARKS LENGD LAGNA FYRIR UTAN KLEFA	mm	mm	mm
4°C	0	0	0
-1°C	0	0	0
-7°C	100	0	0
-12°C	203	25,4	0
-18°C	305	76	0
-23°C	356	102	25,4
-29°C	356	152	76



FJARLÆGDIR FRÁ LOFTI

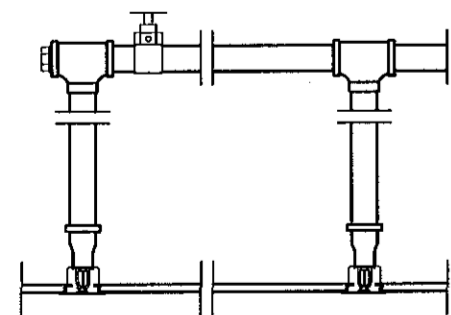


NR.	STÆRD	LÝSING
1	Ø160 PEH	HEIMÆÐ
2	DN150	LOKI Á INNTAKI
3	DN150	SÍA, MÖSKVASTÆRÐ 5 - 8 mm
4		ÞRÝSTINGSMÆLIR, 1-25 BAR Á HEIMÆÐ
5		ÞRÝSTINGSNEMI Á INNTAKI SEM TENGIST VIÐURKENNDRI VAKTSTÖÐ. BILANABOD VIÐ 2,6 bar.
6	DN40	NEYSLUVATN
7	DN150	EINSTREYMISLOKI
8	DN150	LOKI, LOKAR AÐ VATNSÚÐAKERFI OG AÐ MÆLIBLENDU
9	DN150	VARÐLOKI, ÞRÝSTIMÆLAR FYRIR OG EFTIR LOKA.
10	DN50	PRÓFUNARLOKI (TÆMING)
11		ÞENSLUKÚTUR
12		ÞRÝSTINGSNEMI SEM TENGIST VIÐURKENNDRI VAKTSTÖÐ. BRUNABOD VIÐ RENNSLI Í KERFI
13		BRUNABJALLA (VATNSDRIFIN)
14	DN100	EINSTREYMISLOKI
15	DN100	MÆLIBLENDU DN100, 500-3500 l/mín. 0,5 m BEIN LÖGN BEGGJA VEGNA VIÐ BLENDU
16	DN100	LOKI Á PRÓFUNARLÖGN
17		SJÁLFRVIRK TÆMING (BALL DRIP)
18	DN100	TENGING FYRIR SLÖKKVILIÐ, TVÍBURATENGI Á ÚTVEGG. 900 - 1100 mm FRÁ JÖRÐU

VATNSVARIÐ SVÆÐI

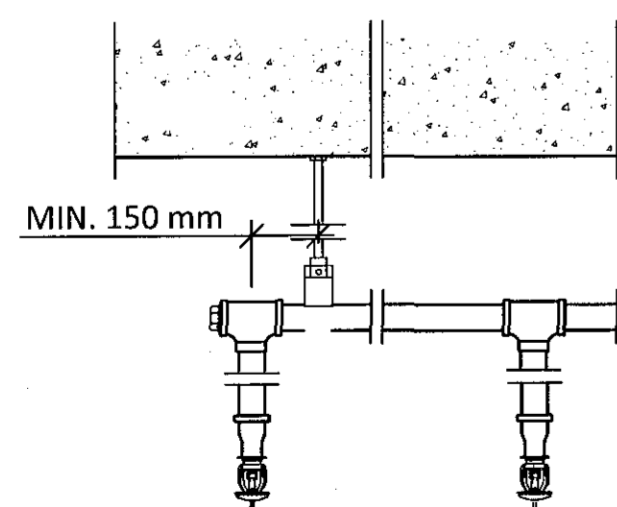
VARÐANDI LENGÐ HAUSA, FRÁGANG OG PÉTTINGAR SJÁ LEIÐBEININGAR VIÐKOMANDI FRAMLEIÐANDA ÞESSI FRÁGANGUR ER SAMKVÆMT VIKINGCORP

INNFEIÐUR ÚÐASTÚTAR K = 80 MKV. 1:5



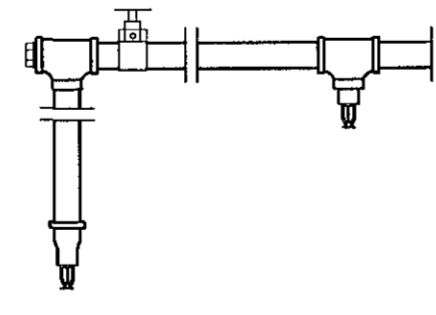
LOFT SKAL VERA AF ÁKVEÐINNI GERÐ HÁMARKSHÆÐ OFAN LOFTS ER 800 mm FRÍTT SVÆÐI FYRIR NEÐAN HAUS FRÁ PLÖTU SKAL VERA 500 mm LÁGMARKSLENGD AÐ VEGG ER 102 mm HAUSAR SKULU FYLGJA LOFTI EDA ÞAKAHALLA HÁMARKSPRÝSTINGUR ER 12 bar

NIÐURVÍSANDI ÚÐASTÚTAR HHS, K = 115 MKV. 1:5



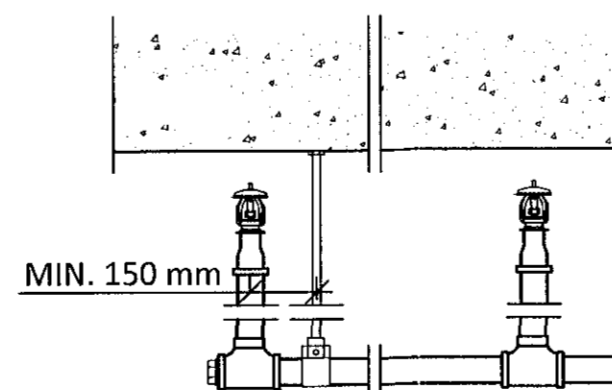
HHS HAUSAR MEGA MINNST VERA 75 mm FRÁ LOFTI HHS HAUSAR MEGA MEST VERA 450 mm FRÁ LOFTI FRÍTT SVÆÐI FYRIR NEÐAN HAUS FRÁ PLÖTU SKAL VERA 1000 mm LÁMARKSLENGD AÐ VEGG ER 102 mm HAUSAR SKULU FYLGJA ÞAKAHALLA HÁMARKSPRÝSTINGUR ER 12 bar

NIÐURVÍSANDI ÚÐASTÚTAR K = 80 MKV. 1:5



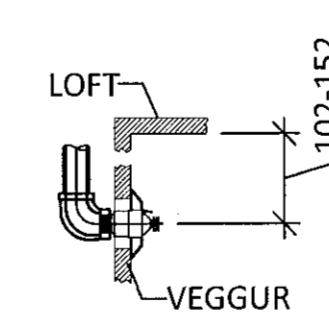
HAUSAR MEGA MINNST VERA 75 mm FRÁ LOFTI HAUSAR MEGA MEST VERA 450 mm FRÁ LOFTI OG ÞÁ Á EINS TAKMÖRKUÐU SVÆÐI OG KOSTUR ER FRÍTT SVÆÐI FYRIR NEÐAN HAUS FRÁ PLÖTU SKAL VERA 500 mm LÁGMARKSLENGD AÐ VEGG ER 102 mm HAUSAR SKULU FYLGJA LOFTI EDA ÞAKAHALLA HÁMARKSPRÝSTINGUR ER 12 bar

STANDANDI ÚÐASTÚTAR K = 115 MKV. 1:5



HAUSAR MEGA MINNST VERA 75 mm FRÁ LOFTI HAUSAR MEGA MEST VERA 450 mm FRÁ LOFTI FRÍTT SVÆÐI FYRIR NEÐAN HAUS FRÁ PLÖTU SKAL VERA 1000 mm LÁGMARKSLENGD AÐ VEGG ER 102 mm HAUSAR SKULU FYLGJA LOFTI EDA ÞAKAHALLA HÁMARKSPRÝSTINGUR ER 12 bar

VEGGSTÚTUR MKV. 1:5



HAUSAR MEGA MINNST VERA 102 mm FRÁ LOFTI HAUSAR MEGA MEST VERA 152 mm FRÁ LOFTI FRÍTT SVÆÐI FYRIR NEÐAN HAUS FRÁ PLÖTU SKAL VERA 500 mm LÁGMARKSLENGD AÐ VEGG ER 102 mm HAUSAR SKULU FYLGJA LOFTI EDA ÞAKAHALLA HÁMARKSPRÝSTINGUR ER 12 bar HAUSAR MEGA MINNST VERA 102 mm ÚT ÚR VEGG HAUSAR MEGA MEST VERA 152 mm ÚT ÚR VEGG

SÉRMYND MKV 1:5



Á ALLA GREINAENDA Á LÖGNUM SKAL SETJA TÉ OG TAPPA

UPPSETNING, FJARLÆGDIR, FRÁGANGUR Á HAUS O.F.L. SJÁ LEIÐBEININGAR VIÐKOMANDI FRAMLEIÐANDA.

ÁRITUN ABALHÖNNUDAR: Kt. 220564-4369

BR.	DAGS.	BREYTING

ferill VERKFRÆÐISTOFA

FLATAHRAUN 13 HAFNARFJÖRÐUR NÝBYGGING KRÖNUVERSLUN

VATNSÚÐAKERFI TENGIRIND SÉRMYNDIR

HÖNNUÐUR	GP	YFIRFARID	PAG	DAGS. ÚTG.	13.11.15	DAGS. BREYTI.
MKV.	-	VERKNR.	14048	TEIKN. NR.	7 - 0002	BREYTI.