

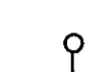
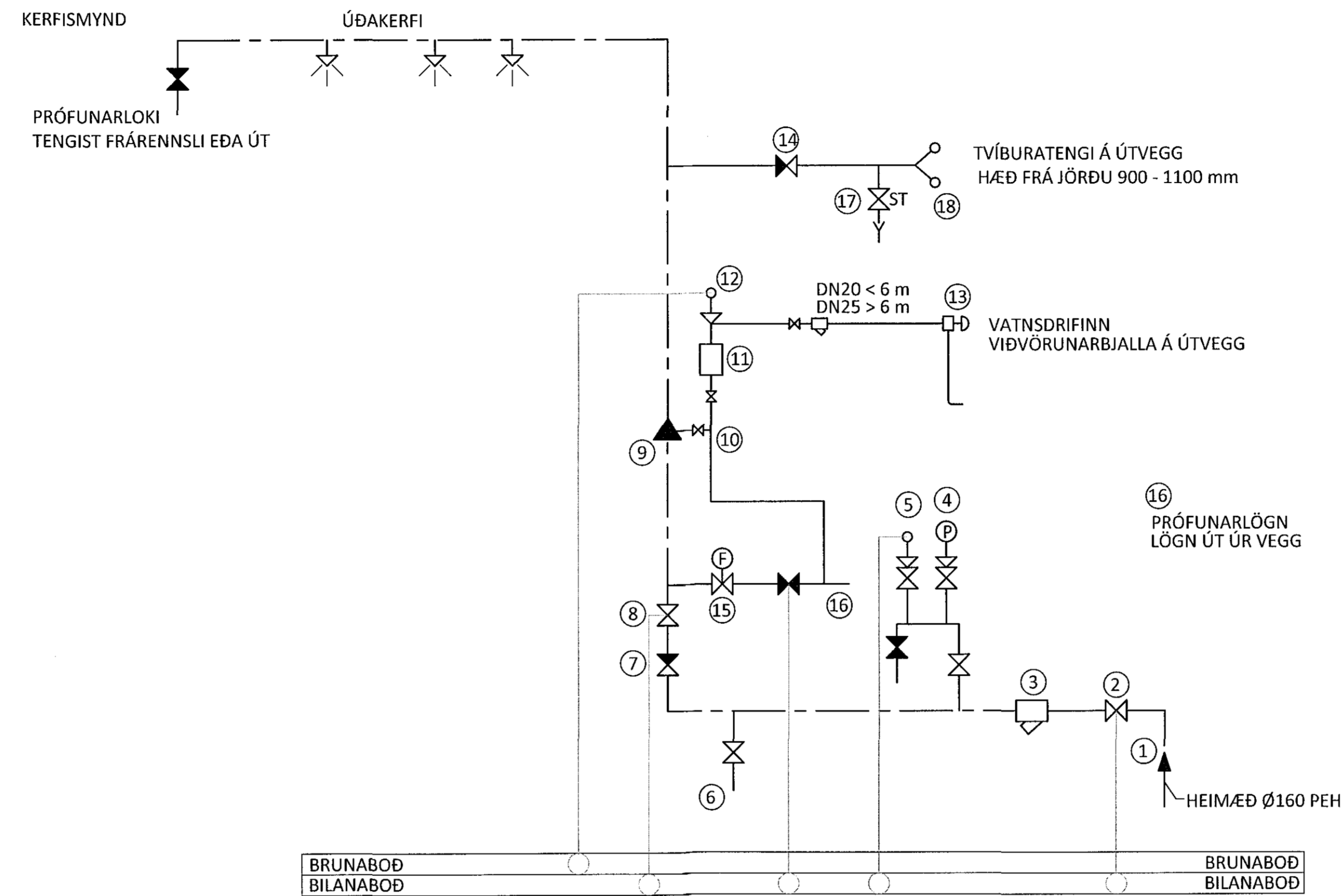


TEIKNITÁKN OG MERKINGAR

-  EINSTREYMISLOKI
-  SÍA (ÆSKILEG GATASTÆRÐ 5 - 8 mm)
-  RENNILOKI MEÐ RÍSANDI SPINDLI EÐA STÖÐUROFA/STÖÐUVÍSI
-  ÞRÝSTIMÆLIR
-  MÆLIBLENDA
-  ÞRÝSTINGSNEMI
-  SJÁLFRVIRK TÆMING
-  VARDLOKI
-  TVÍBURATENGI SLOKKVILIDS
-  VATNSDRIFINN VIÐVÖRUNARBJALLA
-  LOKI



EF EKKI ER STÖÐUVÍSUN Á INNTAKSLOKA, SKAL HONUM LÆST MEÐ LÁS OG KEÐJU

NR.	STÆRÐ	LÝSING
1	Ø160 PEH	HEIMÆÐ
2	DN150	LOKI Á INNTAKI
3	DN150	SÍA, MÖSKVASTÆRÐ 5 - 8 mm
4		ÞRÝSTINGSMÆLIR, 1-25 BAR Á HEIMÆÐ
5		ÞRÝSTINGSNEMI Á INNTAKI SEM TENGIST VIÐURKENNDRI VAKTSTÖÐ. BILANABOD VIÐ 2,6 bar.
6	DN40	NEYSLUVATN
7	DN150	EINSTREYMISLOKI
8	DN150	LOKI, LOKAR AD VATNSÚÐAKERFI OG AD MÆLIBLENDU
9	DN150	VARÐLOKI, ÞRÝSTIMÆLAR FYRIR OG EFTIR LOKA.
10	DN50	PRÓFUNARLOKI (TÆMING)
11		ÞENSLUKÚTUR
12		ÞRÝSTINGSNEMI SEM TENGIST VIÐURKENNDRI VAKTSTÖÐ. BRUNABOD VIÐ RENNSLI Í KERFI
13		BRUNABJALLA (VATNSDRIFIN)
14	DN100	EINSTREYMISLOKI
15	DN100	MÆLIBLENDA DN100, 500-3500 l/mín. 0,5 m BEIN LÖGN BEGGJA VEGNA VIÐ BLENDU
16	DN100	LOKI Á PRÓFUNARLÖGN
17		SJÁLFRVIRK TÆMING (BALL DRIP)
18	DN100	TENGING FYRIR SLOKKVILID, TVÍBURATENGI Á ÚTVEGG. 900 - 1100 mm FRÁ JÖRÐU

ÁRITUN ADALHÖNNUBAR: *[Signature]*
 Kt. 220564-4389 *[Signature]*

BR.	DAGS.	BREYTING

ferill
 VERKFRÆÐISTOFA

FLATAHRAUN 13 HAFNARFJÖRÐUR
 NÝBYGGING KRÖNUVERSLUN
 VATNSÚÐAKERFI
 KERFISMYND

HÖNNUDUR	YFIRFARID	DAGS. ÚTG.	DAGS. BREYT.
GP	gummi@ferill.is	13.11.15	
MKV.	VERKNR.	TEIKN. NR.	BREYT.
-	14048	7 - 0003	