

H1 INNGANGUR ÍBÚÐA 1.-4.hæð
 bar af 4 stk E 30-CS Hurðir með stáli neðan á hurð.
 Opnast inn
 8 STK

H2 INNGANGUR ÍBÚÐA 1.-4.hæð
 Stál neðan á hurð
 Opnast inn
 4 STK

H4 HJÓLA- / VAGNAGEYMSLA kjallari
 Stál neðan á hurð
 Opnast inn
 1 STK

H5 INNGANGUR STIGAHÚS kjallari
 Stál neðan á hurð
 Opnast inn
 E 30-CS Hurð E-30 Gler
 1 STK

H6 STIGAHÚS / HJÓLAG. kjallari
 Opnast inn
 EI 60-CS Hurð
 1 STK

G1 HERBERGI 1.-4.hæð
 9 STK

G2 HERBERGI 1.-4.hæð
 8 STK

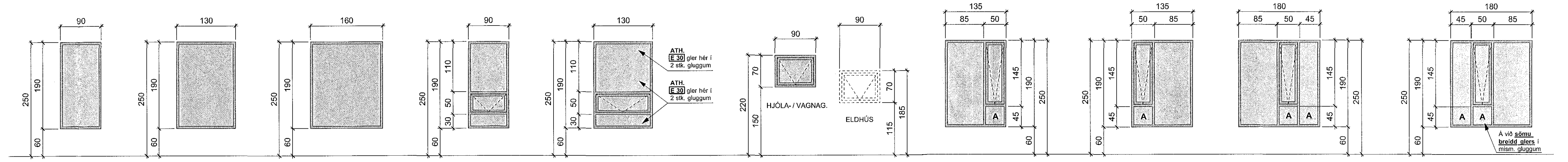
G3 HERBERGI 3. og 4.hæð
 2 STK

G4 HERBERGI 1.hæð
 1 STK

G5 ANDDYRI / HERB. 1.-4.hæð
 4 STK

G6 ÞVOTTAH. 1.-4.hæð
 4 STK

G7 STOFA 1.-4.hæð
 bar af E 30 gler í 1 stk.
 8 STK



G8 STOFA 4.hæð
 1 STK

G9 STOFA 4.hæð
 2 STK

G10 STOFA 2.hæð
 2 STK

G11 ELDHÚS 2. og 4.hæð
 3 STK

G12 ELDHÚS / STOFA 1., 3. og 4.hæð
 bar af E 30 gler:
 A) í efri rúðu: 2 stk
 B) í efri og neðri rúðu: 2 stk
 4 STK

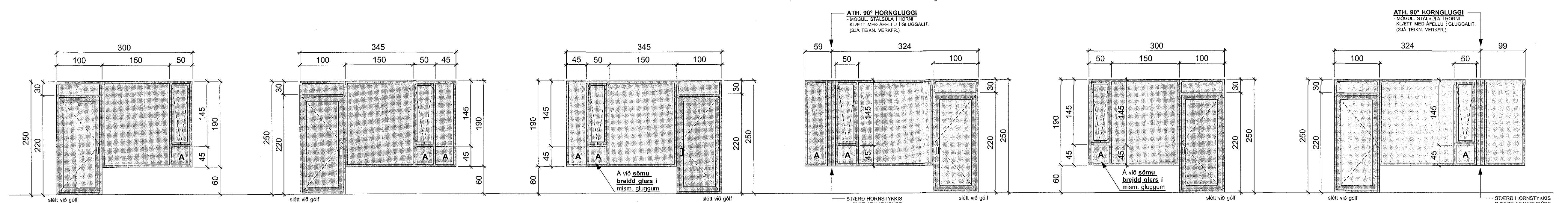
G13 HJÓLA- / VAGNAGEYMSLA, ELDHÚS kjallari
 2 STK

G14 HERBERGI 2. og 4.hæð
 2 STK

G15 HERBERGI 1. og 3.hæð
 4 STK

G16 HERBERGI 1. og 3.hæð
 2 STK

G17 HERBERGI 1. og 3.hæð
 4 STK



G18 STOFA 1. og 3.hæð
 Opnast út
 3 STK

G19 STOFA 2. og 4.hæð
 Opnast út
 4 STK

G20 STOFA 1. og 3.hæð
 Opnast út
 2 STK

G21 STOFA 2.hæð
 Opnast út
 1 STK

G22 STOFA 4.hæð
 Opnast út
 1 STK

G23 STOFA 3.hæð
 Opnast út
 1 STK

SKÝRINGAR

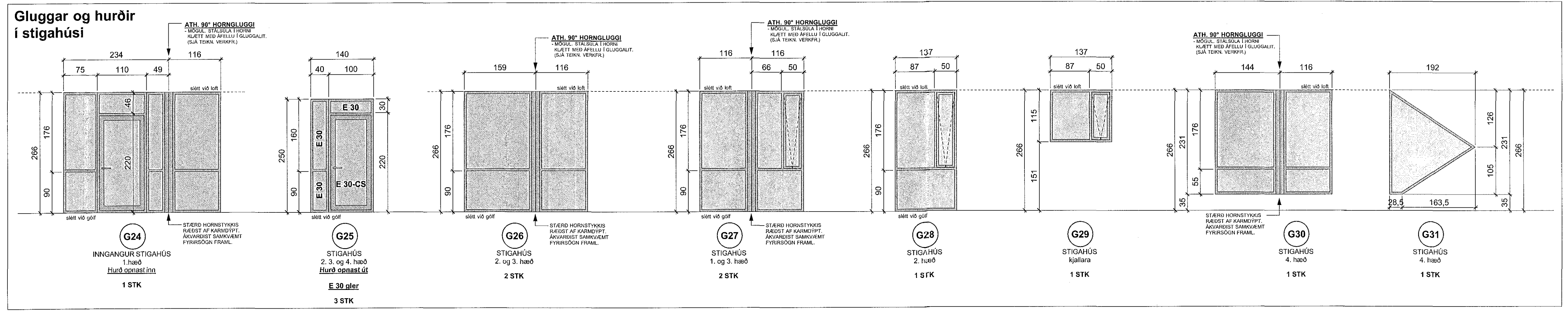
GLUGGAR OG HURDIR ERU ÍSTEYPTIR.
 UPPGEFIN MÁL ERU SMÍÐAMÁL GLUGGA; SAMRÆMIST VIB FRÁGANNG FRAMLEIÐANDA.
 - ALLUR FRÁGANNGUR SAMKVÆMT FYRIRSÖGN FRAMLEIÐANDA.
 GLUGGAR ERU HEFDBUNDNIR TIMBURGLUGGAR.
 ÖPNANLEG FÖG ERU ÖLL TOPPHENGD.
 ÞÓSTASTJERD REIKNAST ÚT FRÁ GLUGGASTJERD OG VINDLÁGI; SJÁ TEKNINGAR VERKFRÆÐINGA EDA ÚTFÆRIST FREKAR AF FRAMLEIÐANDA.
 GLER SKAL VERA A.M.K. K-GLER.
 ELDVARNARGLER (E 30) ER Í GLUGGUM VIB HJEDARSKIL PANNIG AD 120mm SEU MILLI HEFDBUNDNA GLUGGA - ISJA GLUGGATEIKN., ÚTLITSTEIKN. OG ELDVARNIR Á HJEDARSKILUM; TEKN. NR. 1.111
 AD ÖÐRI LEYTI SKAL GLER VALIB AF FRAMLEIÐANDA SAMKVÆMT BYGGINGARREGLUGERD, 12.4.3. gr. og 8.5.2 gr.
 HURDIR ANNAÐHVORT KLEDDAR ÁLI MED INNRENNUM LIT EDA UR VONDUGUM SLETTUM LÖKKUDUM KROSSVIBI.
 U-GIÐI GLUGGA (KAMMAR + GLER) SKAL VERA AD HAMARKI 2.0. SAMKVÆMT BYGGINGARREGLUGERD, 13.3.2 gr.

LITIR GLUGGA OG HURÐA:
 - AD UTAN; RAL 7016
 - AD INNAN; hvítt

ATH.
 - ÖLL MÁL ERU Í SM.
 - MÆLIÐ EKKI AF TEIKNINGUM.
 - TEIKNING ER AÐENS LEIÐBEIÐANDI.
 - ÖLL MÁL TAKIST Á STADNUM FYRIR SMÍÐ.
 - MISRÆMI Í TEIKNINGUM TILKYNNIST ARKITEKTUM STRAX.

ATHUGIÐ:
 - gluggar og hurðir eru ísteypar

ATHUGIÐ:
 - málsetningar á gluggum og hurðum eru smíðamál.



G24 INNGANGUR STIGAHÚS 1.hæð
 Hurð opnast inn
 1 STK

G25 STIGAHÚS 2., 3. og 4. hæð
 Hurð opnast út
 E 30 gler
 3 STK

G26 STIGAHÚS 2. og 3. hæð
 2 STK

G27 STIGAHÚS 1. og 3. hæð
 2 STK

G28 STIGAHÚS 2. hæð
 1 STK

G29 STIGAHÚS kjallari
 1 STK

G30 STIGAHÚS 4. hæð
 1 STK

G31 STIGAHÚS 4. hæð
 1 STK