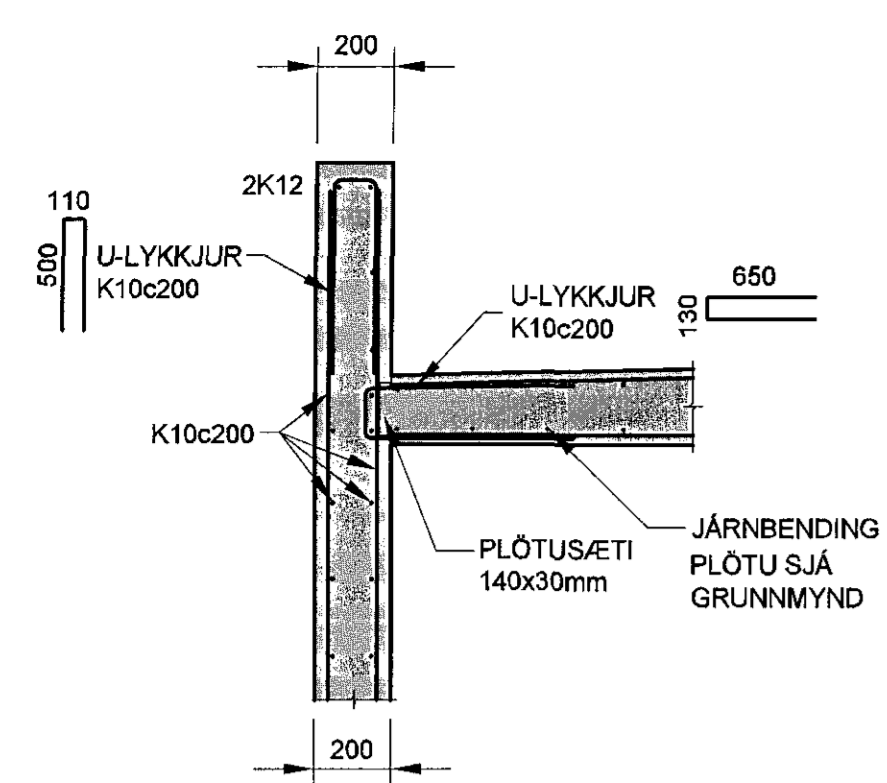
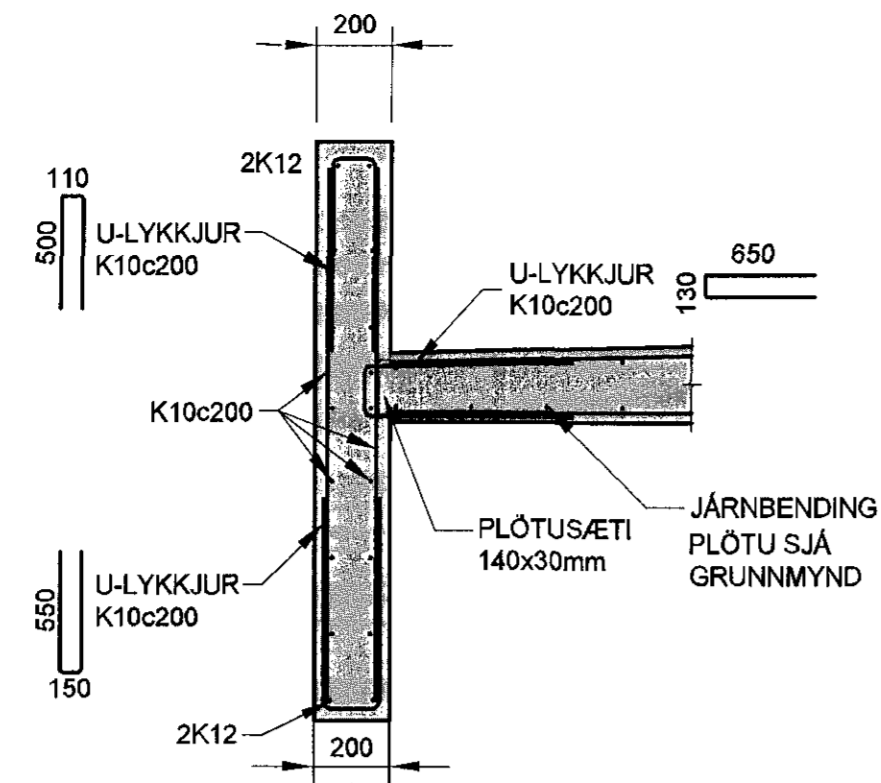


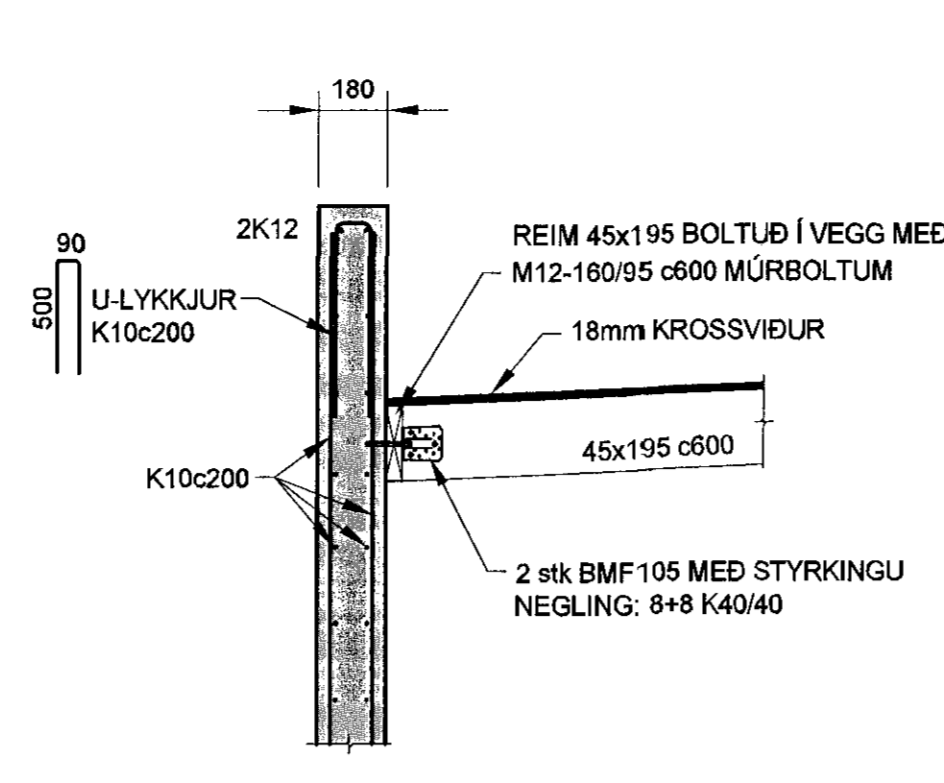
PRENTAD: 23. september 2015 11:39:45



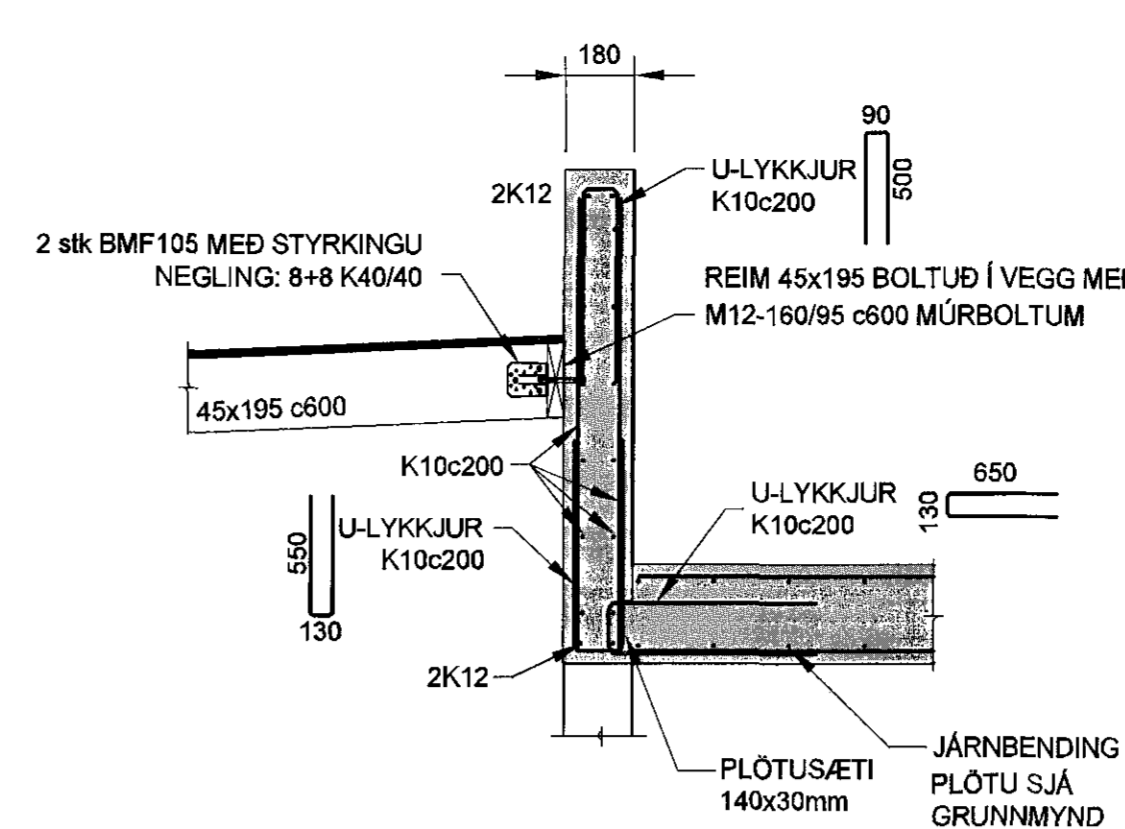
65 SNID  
172 1:20  
174



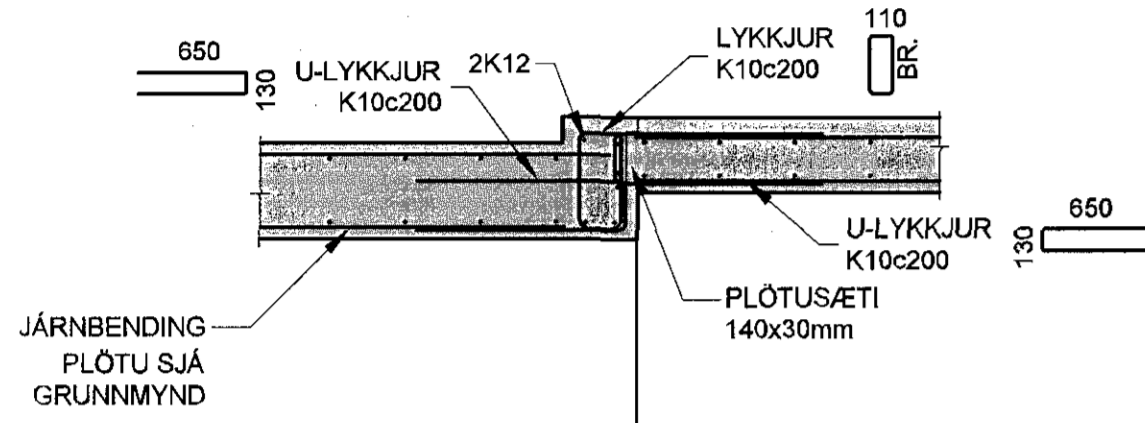
66 SNID  
172 1:20  
174



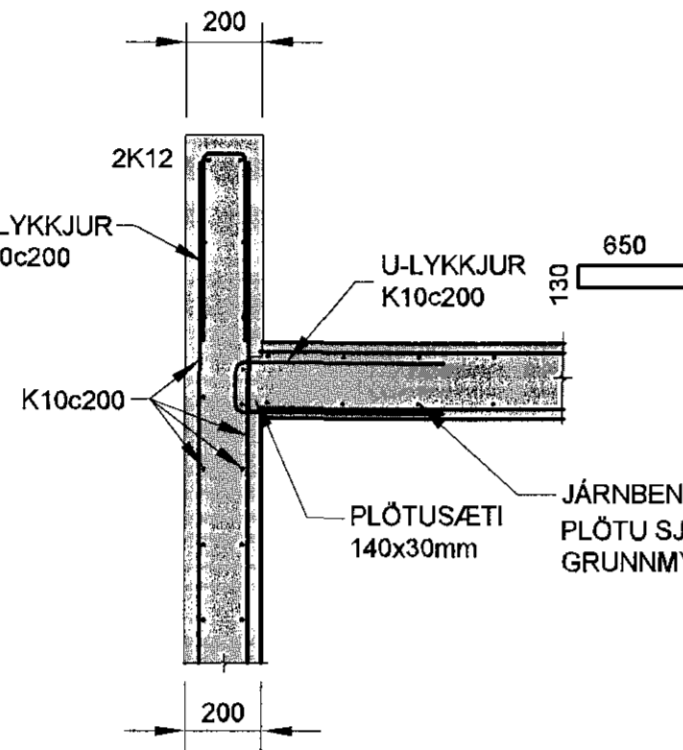
67 SNID  
172 1:20  
174



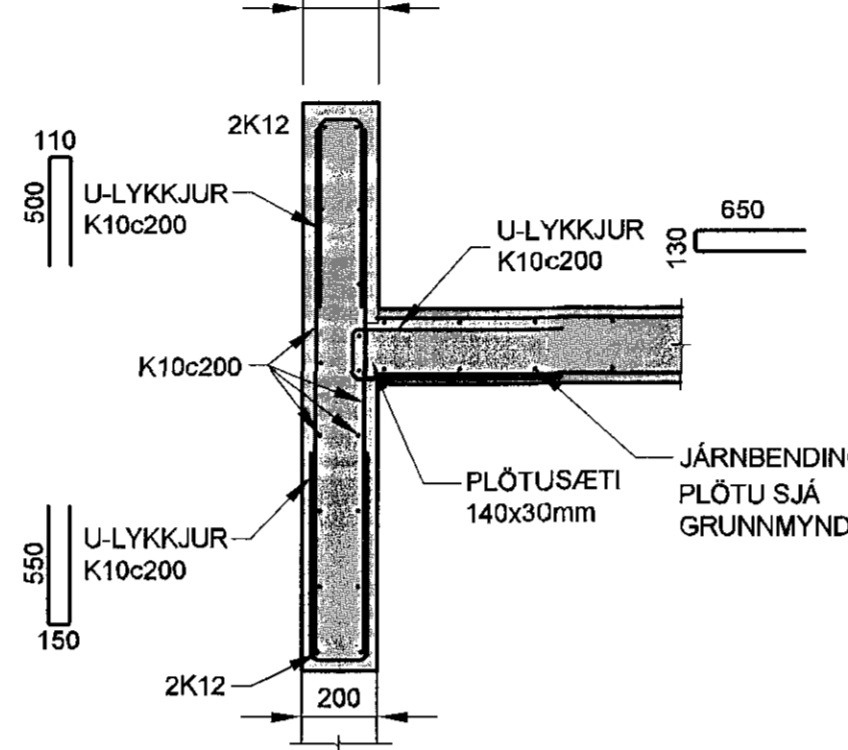
68 SNID  
172 1:20  
174



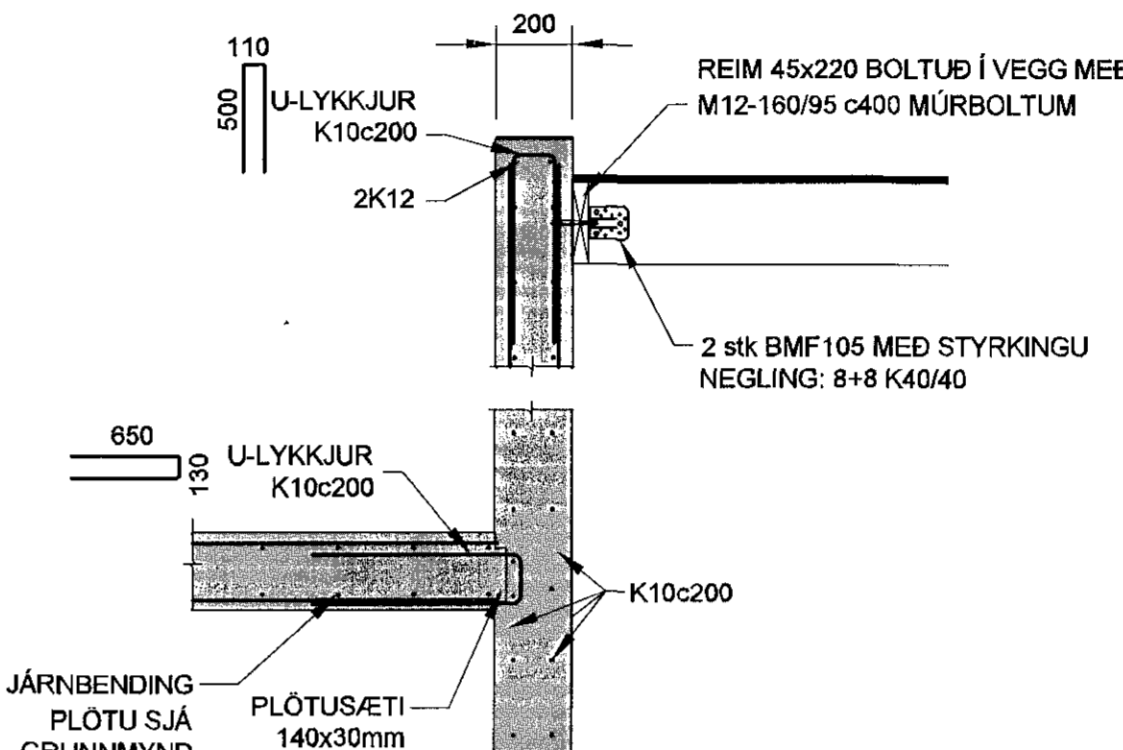
69 SNID  
172 1:20  
173  
174



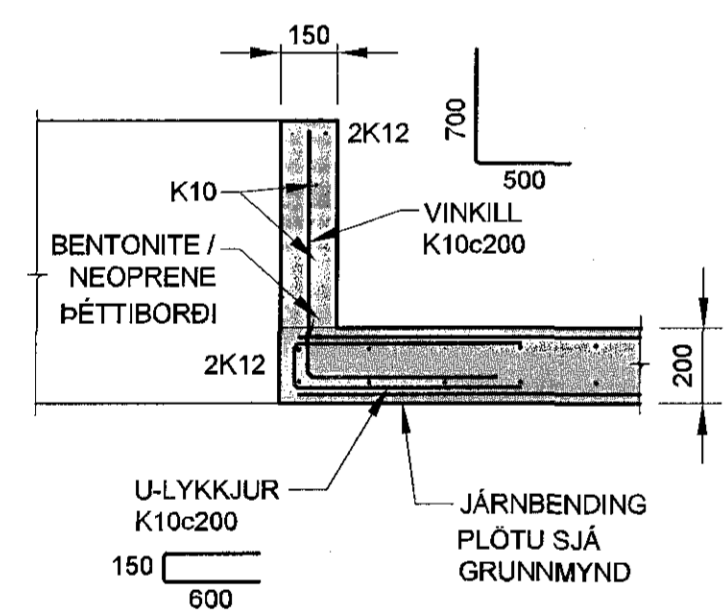
70 SNID  
173 1:20



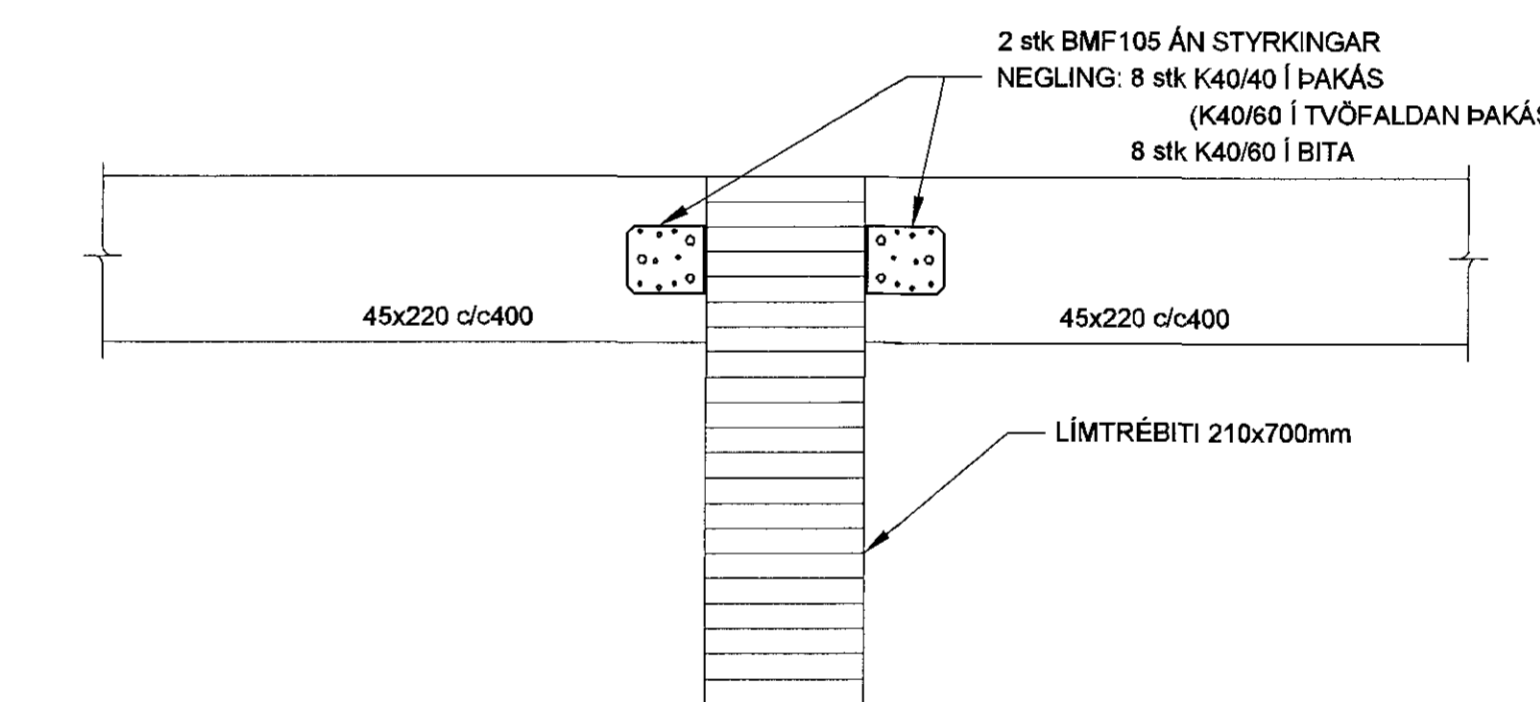
71 SNID  
173 1:20



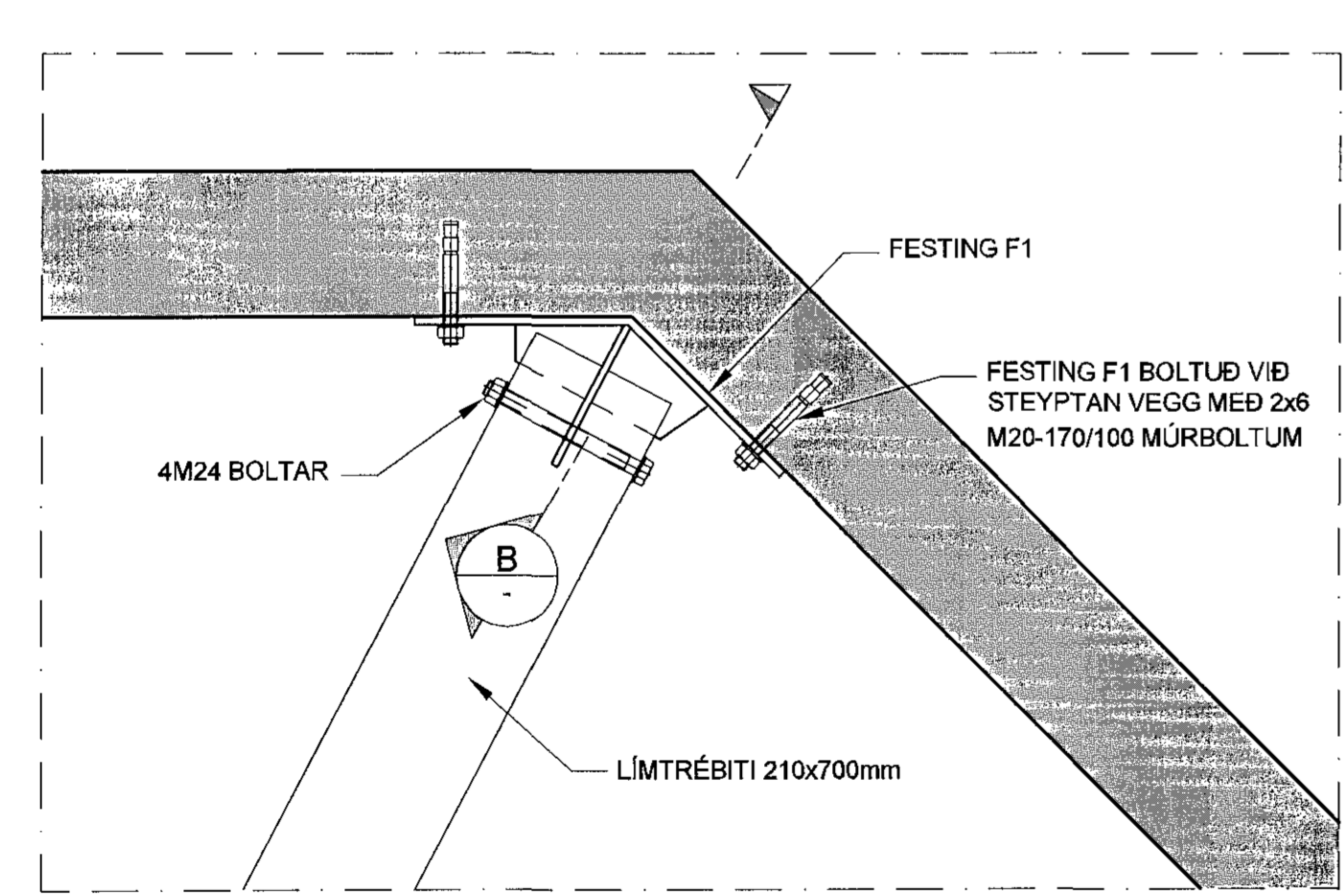
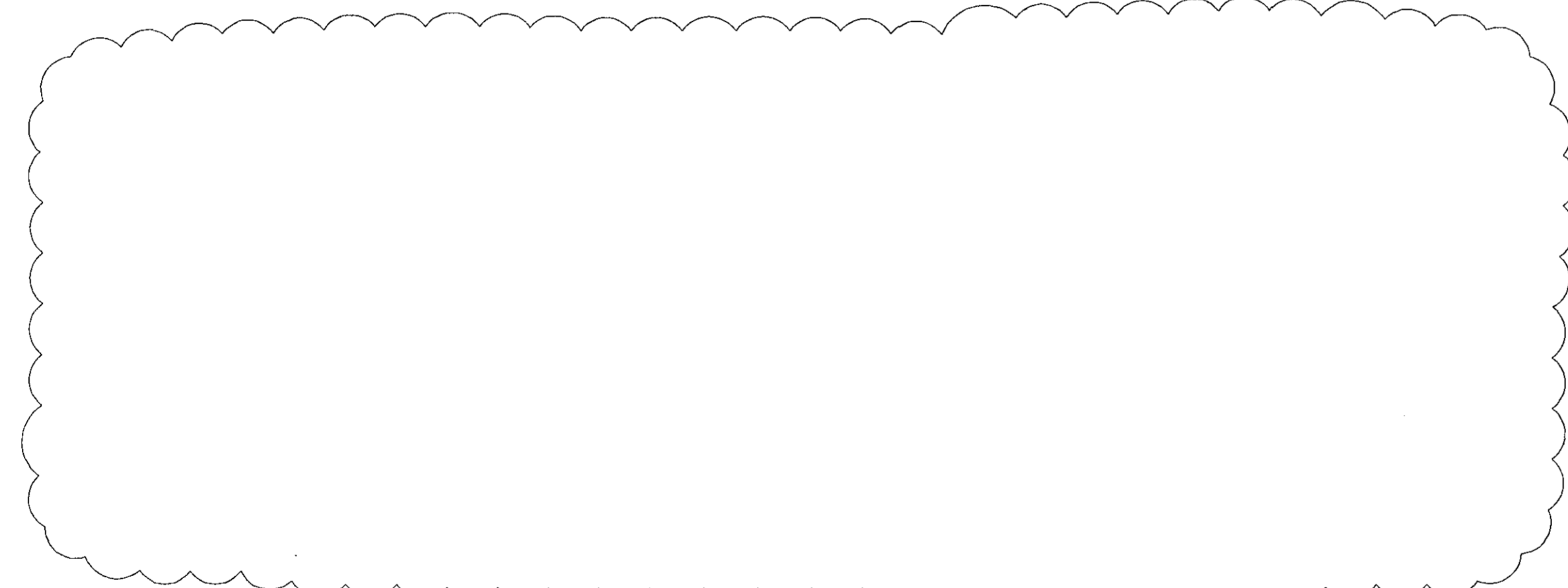
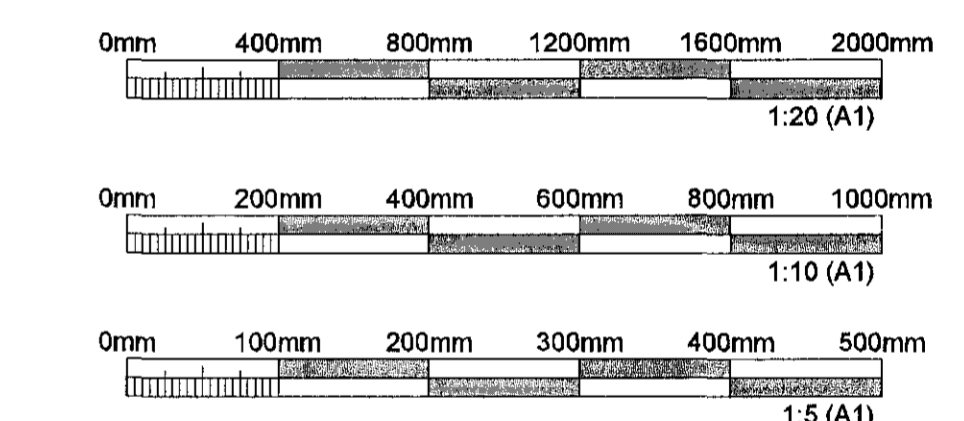
72 SNID  
173 1:20



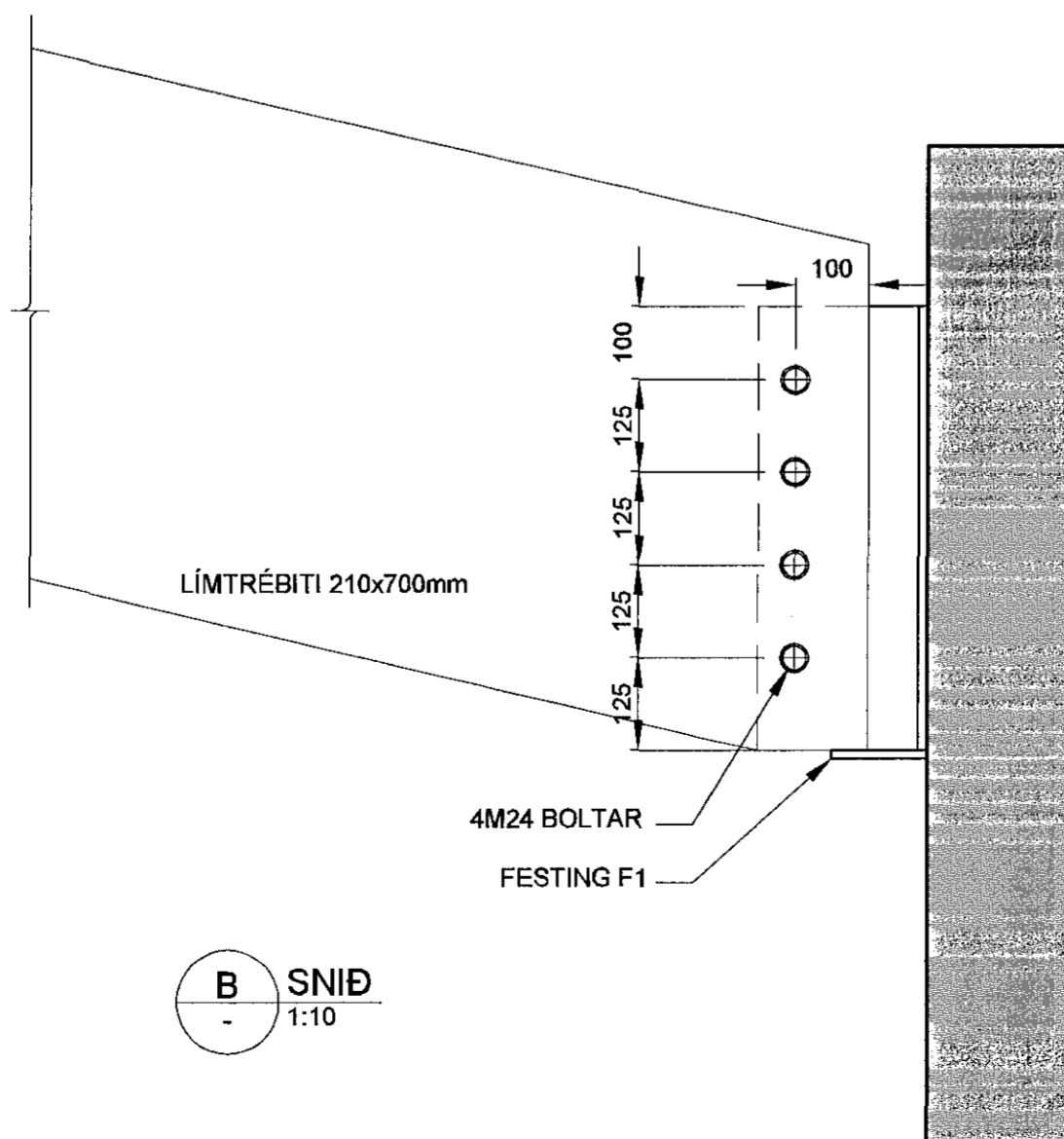
73 SNID  
173 1:20



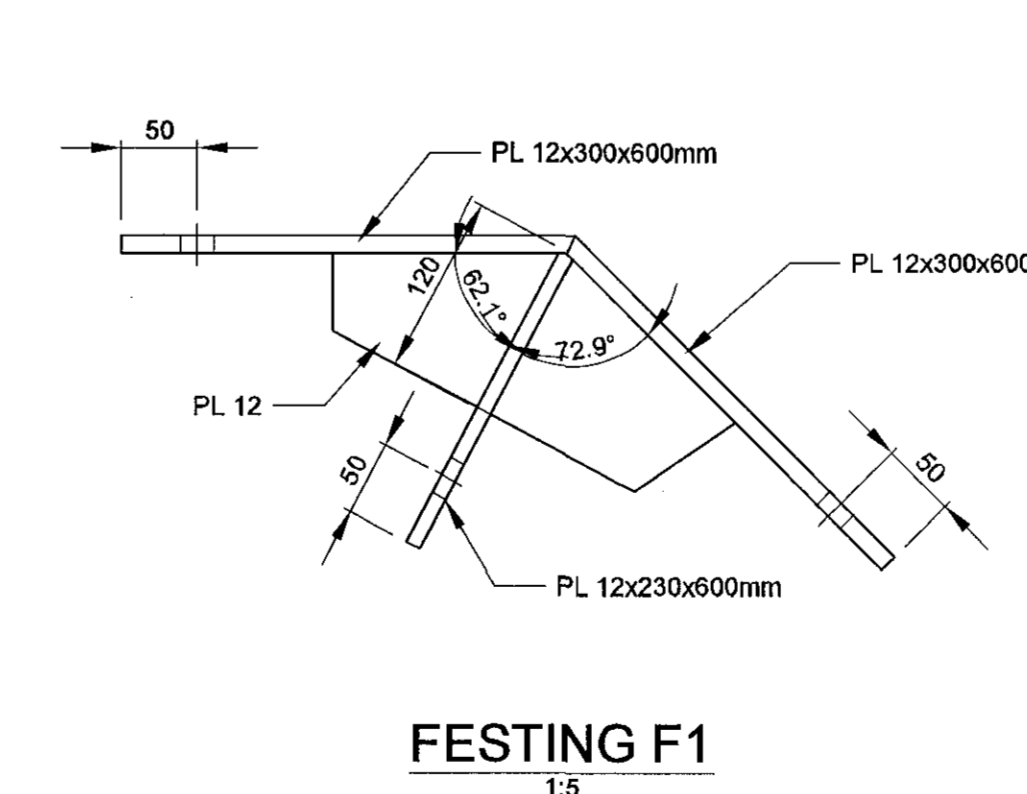
75 SNID  
173 1:20



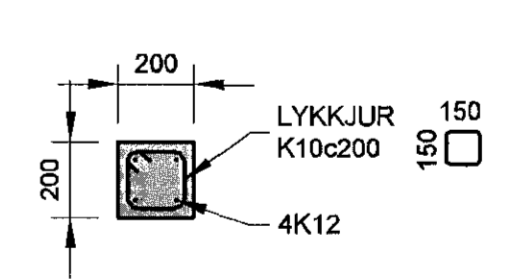
76 DEILI  
173 1:10



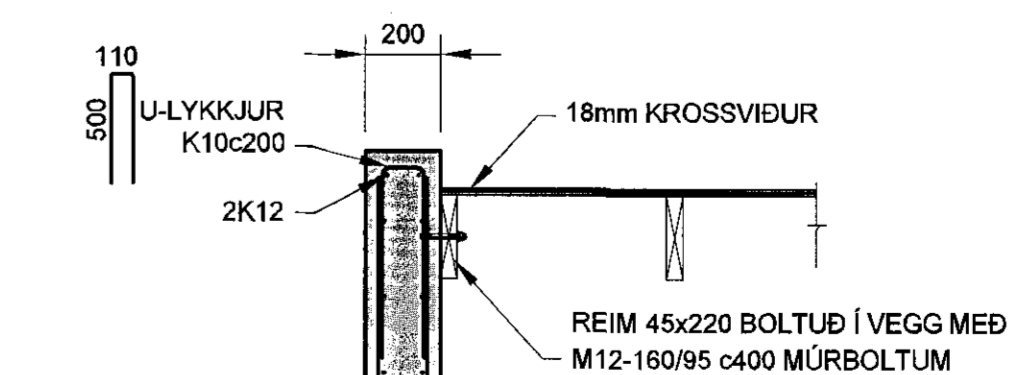
B SNID  
1:10



FESTING F1  
1:5

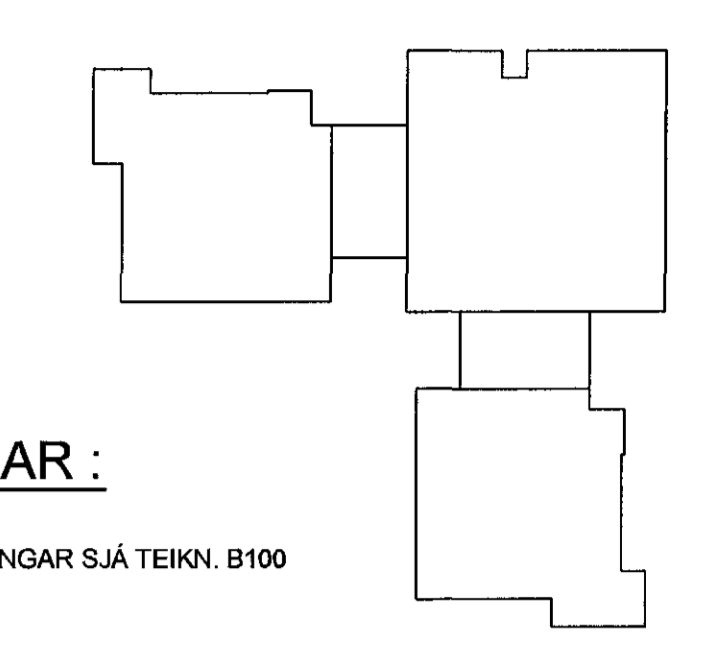


S11 SNID Í SÚLU  
173 1:20



77 SNID  
173 1:20

Samþykkt þann  
9 DEC 2015  
Byggingafulltrúinn í Hafnarfirði  
F.h. Sigurður Steinar Jónsson



SKÝRINGAR :  
ALMENNAR SKÝRINGAR SJÁ TEIKN. B100

ÚTGÁFUFERILL					
ÚTG.	DAGS.	SKÝRINGAR	HANNAÐ	YFIRF.	SMÞ.
B1	08.05.2015	FRUMÚTGÁFA	FH	LÁ	LÁ
B2	24.09.2016	DEILI FÆRÐ Á B516	FH	LÁ	LÁ

DAGS. UNDIRSKRIFTAR	F.H. MANNVITS (NAFN OG KT)
<i>2/11 2015</i>	<i>Steinar Jónsson 2008625119</i>
DAGS. UNDIRSKRIFTAR	SAMRÆMINGARHÖNNUEIUR / HÖNNUNARSTJÓRI (NAFN OG KT)
<i>6/11 2015</i>	<i>Sigurður Steinar Jónsson</i>

<p><b>MANNVIT</b> Úrðarvarfi 6 203 Kópavogis Símt: 422 3000 Fax: 422 3001 www.mannvit.is mannvit@mannvit.is Kt: 430572-0169</p>	
<p>© ÖLL AFVOT OG AFRITUN TEIKNINGAR, AG HÁD LITJA EBA HEILD, ER HÁÐ SKRIFLEIÐU LEYFI HOFRINGA</p>	
<p>HEITI VERKS <b>BJARKAVELLIR - LEIKSKÓLI</b> BJARKAVELLIR 3 221 - HAFNARFIRÐI</p>	
<p>HEITI TEIKNINGAR BURÐARVIRKI ÞAKVIRKI SNID OG DEILI</p>	
VERKUNIVER	3.151.279 MKV.
TEIKNINGANUMER	B-515
STÆRÐ	A1
ÚTGÁFA	B2

TOLUSKRÁ: S:\3\m151-Hafnarfirði\TEIKNINGAR\BJARKAVELLIR\B111.dwg