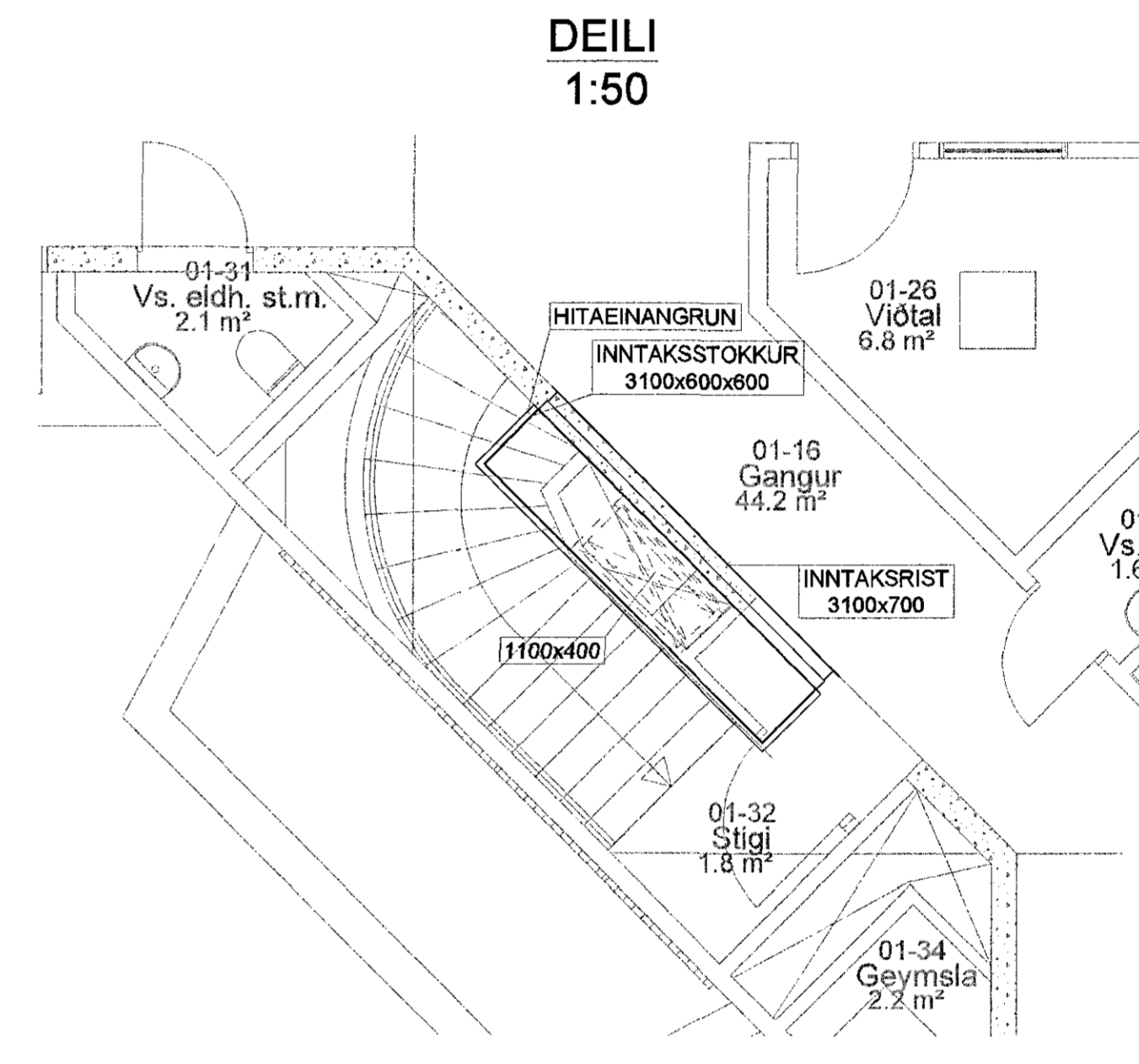
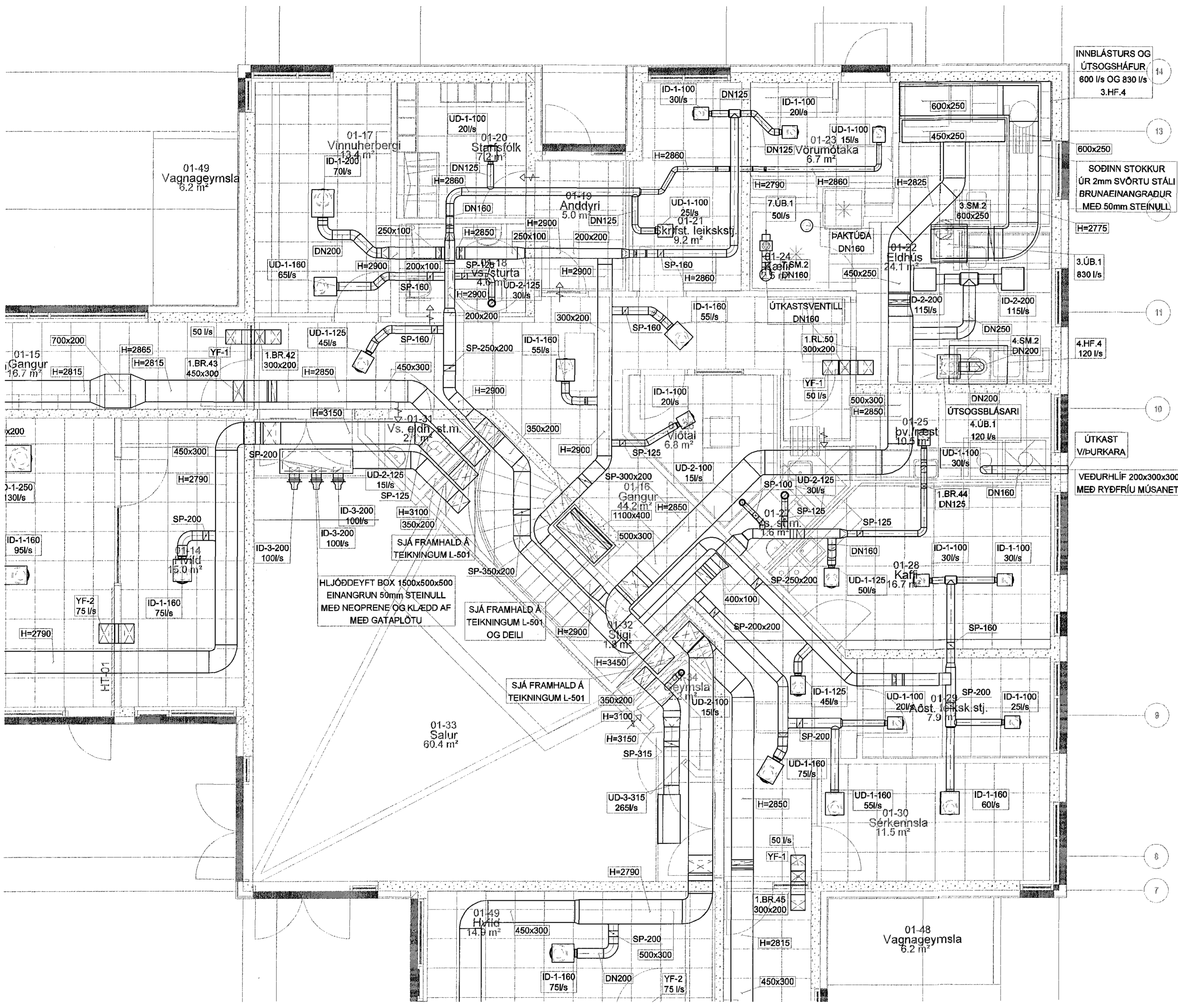


PRENTAD: 11. maí 2015 10:22:39

GRUNNMYND 1.HÆÐ-LOFTRÆSTING
1:50

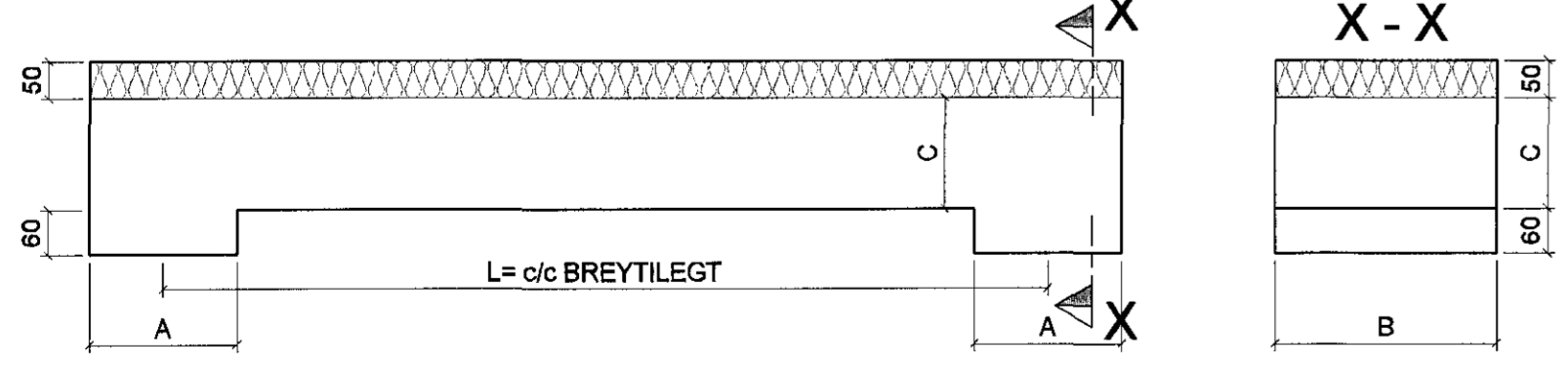
Samþykkt þann
09 DEC 2015
Byggingafulltrúinn í Hafnarfirði
F.h. Sigurður Steinar Jónsson



- SKÝRINGAR:**
- ID-X-Y INNBLÁSTURS-DREIFARI, NR.X, STÆRD Y
 - UD-X-Y ÚTSOGS-DREIFARI, NR.X, STÆRD Y
 - YF-X YFIRFALLSSTOKKAR, NR.X
 - SP-Y SPJALDLOKA, STÆRD Y
 - BR-X-Y BRUNA- OG REYKLOKA, NR.X, STÆRD Y
 - SM-X-Y SPJALDLOKA-MÓTOR, NR.X, STÆRD Y
 - UB-X ÚTKASTSBLÁSARI, NR.X
 - HF-X HÁFUR, NR.X
 - 20mm BIL UNDIR HURÐ
 - H MIÐLÍNUHÆÐ

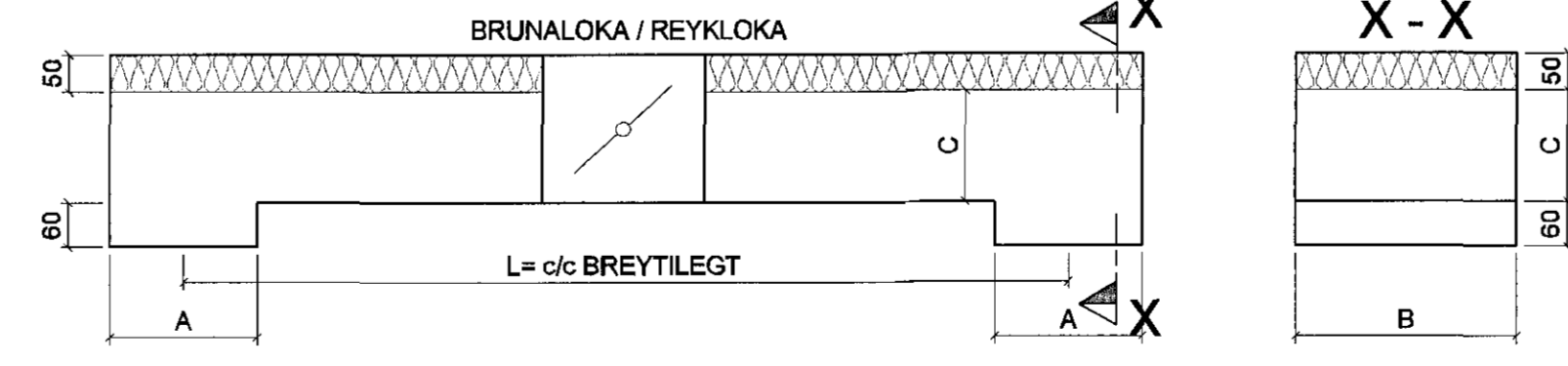


YFIRFALLSSTOKKAR - DÆMIGERT SNIÐ



YFIRFALLSSTOKKAR				
	A	B	C	LOFTMAGN l/s
YF-1	200	300	150	0 - 54
YF-2	200	400	150	55 - 89

YFIRFALLSSTOKKAR - DÆMIGERT SNIÐ



YFIRFALLSSTOKKAR				
	A	B	C	LOFTMAGN l/s
YF-1	200	300	150	0 - 54
YF-2	200	400	150	55 - 89

ÚTGÁFUFERILL

ÚTG.	DAGS.	SKÝRINGAR	HIÑNAÐ	YFIRF.	SAMR.
B1	08.05.2015	FRUMÚTGÁFA	HJS	Slp	HJ

DAGS. UNDIRSKRIFTAR: F.J.L. MANNVIT (NAFN OG KT.)
 4/11/15 *Sigurður Steinar Jónsson*

DAGS. UNDIRSKRIFTAR: SAMRÆMINGARHÖNNUNUR / HÖNNUNARSTJÓRI (NAFN OG KT.)
 6/11/15 *Sigrún Sigrún*

HÖNNUNUR

MANNVIT
 Úrdarhvarfi 6 203 Kópavogi Sími: 422 3000 Fax: 422 3001
 www.mannvit.is mannvit@mannvit.is Kt: 430572-0169

HEITI VERKS
BJARKAVELLIR - LEIKSKÓLI
 BJARKAVELLIR 3
 221 - HAFNARFIRÐI

HEITI TEIKNINGAR
 GRUNNMYND 1. HÆÐ

LOFTRÆSTING

VERKNUMER	3.151.279	MKV	1:50	STÆRD	A1
TEIKNINGUNUMER	L-503			ÚTGÁFA	B1

TOLU-DAGSK. S3-veri151-Hafnarfirði-Byggingafulltrúinn í Hafnarfirði-Byggingafulltrúinn í Hafnarfirði-Byggingafulltrúinn í Hafnarfirði