

PÍPULAGNIÐ

Samykkt þann
11 JAN 2016
Byggingafultrúinn / Hafnarfirði
Fr. Sigurður Steinar Jónsson

FRÁRENNSLISKERFI

Allt eðli, lög, prófn og fátægar skal vera samkvæmt ákveðnum stöðals IST 65, IST 68 og viðgæddi reglugerðum.

PIPUR:

Pípur í grunn og ljóð:
Pípur skulu vera úr PVC (grunnplast) og vera víðurkenndar til notkunar í þró. Samsetningar með málum og þétting með gúmmítrögum.
Allar pípur skulu lagðar í heita línu með jönum halla milli botnpunkta. Ótrot framkvæmt með tengistykki.
Þess skal gætt að pípur hafi á beigum en ekki aðeins málum.
Til að tryggja eðlilega þrengsla, skulu pípur í ljóð ljóðir, merkja pípana við hökendum með mjúkum þýni og draga síðan pípana 10mm til baka.
Pípungir mega þó ganga ákvegið baki.
Fátægar og fyllingunni pípur skulu vera í samræmi við IST 65.

Innanskipti:
Frárennsliskerfi innanskipti skulu vera úr PP plastpípum frá víðurkenndum framleiðendum og samsetningar með málum og þétting með gúmmítrögum.

STÚTAR UPP ÚR BOTNPLOTU:

Allar stútar, sem koma upp úr botnpötu skulu staðfestar nákvæmlega slv. tekið gætt. Eftir að gengið hefur verið frá einu brúna málfu í sömu hæð og óþóssuð stútar er, skali stútar brúna með plastbúnaði með þétting, eftir að samþykkið hefur verið að allar leiðir séu lokaðar og falkönnu lagð.

ERANGRUNN:

Frárennsliskerfi innanskipti skali einnig með 25mm stéttulagrunni, veða um þær hvöldum þykkum skálappa með áhöv og líma samskeytin með lóbasta.

ÞORAUÐPHENGI OG FESTINGAR:

Allar pípur í frárennsliskerfi skali festa vandlega með þar til gerðum upphengjum og skali fara eftir lóböndunum framleiðanda og þeim stöðum, sem þar um gilda.

STÚTAR UT ÚR VEGGI:

Þar sem pípur koma út úr veggjum og loka verða tengd við, skali vera ca. 10mm raut milli pípa og veggs eða veggþéttlingur. Þessa raut skali setja stó og leka hænni við þriðju veggjar með polyuretanfylling.
Alla stúta skali staðsetja nákvæmlega slv. málséttu á tekið gætt.
Eftir að gengið hefur verið frá málfu út úr vegg, skali stútar lokaðar með plastið, sem þéttið með gúmmítrögum, eftir að samþykkið hefur verið að allar leiðir séu lokaðar og falkönnu lagð.

Mennst halli frárennslisliða má vera 20‰.

NEYSLUVATNSKERFI

Allt eðli, lög, prófn og fátægar skal vera samkvæmt ákveðnum stöðals IST 67, reglugerð lya Vakriðna Reykjavíkur og Byggingafræðingur.

PIPUR OG TENGISTYKKI:

Þur stauhóss fyrir kalt vatn skulu vera úr PEH plast frá Reykjavíkur eða samsvartandi, gerð fyrir 10 kg/m² innþrygning. Plástargir í þró skulu vera í umk. 1,2 m og gildi frá þrygningu.
Allar neysluvatnsliðar koma til skulu vera plast- eða alþálslagnir, samþykkið við RAUTTAN hefur verið frá REHÁ eða samþykkið með lögfræðingnum frá BÍB.
Tengistykki skulu vera frá sama framleiðanda.

ERANGRUNN:

Nota skali glerfálshúka af víðurkenndi gerð. Erangrunnhúka skali veða með plastið með hálftengd skórum og líma samskeytin vandlega saman.
Stærðir skali vera frá 100mm til 150mm.

ERANGRUNN:

Erangrunnarkerfi skali vera sem hér segir:
Pípumál: ≤ 20mm Erangrunnarkerfi = 20mm
Pípumál: 25-30mm Erangrunnarkerfi = 30mm
Pípumál: ≥ 60mm Erangrunnarkerfi = 40mm
Kalt vatn Erangrunnarkerfi = 20mm

Eftir þrygningu skali einnig og ganga frá öllum samskeytum, grunnum og beygjum á sama hátt.

AFRETTIR STÚTAR:

Allar stútar út úr vegg, til tengingar við teki, skali afstítt. Stúta skali festa trygglega og skali fara á ná ná mállega langt út fyrir endanlega vegg. Skali skali tengja saman með "sýnum" svo trygg sé að þeir séu samdrög, þegar tekið er tekið.

PIPUUPPHENGI OG FESTINGAR:

Allar pípur í neysluvatnskerfi skali hengjast upp eða festast þar sem þær liggja. Mesta þarngið milli upphengja má vera 1 meter undir loftum og 1 meter á veggjum. Hanga skali þá þar upp með víðurkenndum upphengjum af Mela gerð (Mela Hóttel) eða öðrum upphengjum af samsvartandi gerð.
Ót uppheng skali hafa gúmmítrögur næst pípu.
Þar sem pípur í neysluvatns- og hitakerfi liggja samsíða skali þær settar á samskipti eðlar.
Festur koma þar sem sýnt er á tekið gætt.

LOFTÞUR:

Setja skali loftþúða þar sem sýnt er á tekið gætt. Loftþúðar skulu vera 300mm langt og þvermál þeirra skali vera þriðjungur víðurkenndi stöðs eða greinar þa ástæða.

ÞRYGTINGAR:

Neysluvatnslið skali þryggt með minnst 15 kg/m² vatnsþrygning á eftirfarandi hátt:
1) Loftþúð:
Setja skali minnst 15 kg/m² vatnsþrygning á kerfi.
Eftir 30 mín. skali mála þrygning og sömuleiðis eftir 60 mín. Með leyfing þrygningur er 0,2 bar.
2) Stútar:
Setja skali minnst 15 kg/m² vatnsþrygning á kerfi.
Eftir 120 mín. skali mála þrygning. Með leyfing þrygningur er 0,2 bar.

Stútar leka að nebs skali verkið gera við teki og endurtaka prófunina á sínu kostnaði. Við ofangreidda prófn skali eftirfarandi verkkaupa kaflaður á veggjum í þýgn og við lok prófunanna og skali hann taka verkið út og samþykkið þessum. Verkið ber að sjá um öðru byggingarhúka á prófunum þessum.

EF NEYSLUVATNSKERFI ERU RÖR Í RÖR KERFI:

PIPUR SKULU VERA AL-PEX, VOTTARAR TIL NOTKUNAR SEM NEYSLUVATNSLAGNIR. ÞAR SEM LAGNIR ERU RÖR Í RÖR SKALI INNIPIRAN VERA ÚR 15mm PLASTI MED SÚRFRÉNSHINDRANDI LAGI T.D. NIBRO-SAFEX. DRÖG TANDRÖR SKALI VERA ÚR HD-PEK VEFEN T.D. NIBRO-ÞAN SEM TENGISTYKKI ER HLUTAF RÖR Í RÖR KERFI SKALI TENGISTYKKI VERA ÚR AFZKUNAFRÁ EFTI T.D. AMETAL FRÁ TA SEM SÉRSTAKLEGA ERU GERD RÖR Í RÖR KERFI.
VERKFAKI SKALI STAÐSETT Á NÁKVÆMLEGA ALLA STÚTA TIL TENGINGAR VIÐ TÆKI. FAHA SKALI EFTIR LEIÐBERINGU FRÁ FRAMTÍÐA HREINRETTI FA. STUJANIR SKULU FESTAST TRYGGILEGA OG NÁ MÁTULEGA LANGT UT FRÁ ENDANLEGUM VEGGI. ÞETTA SKALI MEÐ STUTUM ÞANNIG AD ÞÉTTING VERDI VATHSHELD. YFIR G.L. SÖT KOMA KÖSTUR.
Á DELINGRIND Í RÖR Í RÖR KERFI SKALI MÆRKA SLÖNGJENDA ÞANNIG AD SJÁ MEGHVERJUR.
KNAHAR FYRIR HEITT VATN SKULU VERA VISTRÁFRÆMING.
KEIÐ ID SKALI ÞRYGTINGU MEÐ 10cm ÞRYGTINGU.

LOFTFRÆSTING:

STÖKKAR ERU VERKSMEIÐURFRÁMEIÐU SPÍRALVÖFÐ SÍVÖL STÁL RÖR UR HEITGALVANHÖÐUBU STÁLI (EPNISKYKKT >> 0,6MM).
LOFTSKIPTI ERU SÍB. GRUNNINGU ÖTUSÖGVEIÐLAR ERU HVÍTR, HRINGLAGA OG MED STILANLEGI LOKI, ÖLUR ÞAR SEM ÖTUSÖG ER < 60 m² EN.
Ø125 ANNAFS STADAR - T. D. LINDAB KU-100 OG KU-125.
SAMSETNINGAR SÉU MED TVÖFÖLÐUM ÖLUM ÖTILISTLA, LINDABFAF EDA SAMBERLEGT. TENGISTYKKI SÉU UR SAMA EFTI OG STÖKKAR.
KERFI SKULU A.M.K. UPPFYLLA ÞÉTTLEIÐAFLÖKK A SKV. IST DS447.
FESTINGAR OG UPPHENGJUR MÁ ÖTFAERA MED FLATJÁRNSBAULUM, GATAGRÖ EDA ÁNNAN SAMBERILEGAN HÁTT. BIL. MILLI UPPHENGJAFESTINGA FARI EKKI FYRIR 2M INN Í SAFNKASSA KOMI 50mm ERANGRUNN MED NEOPRENUD.

LOFTFRÆSTING:

STÖKKAR ERU VERKSMEIÐURFRÁMEIÐU SPÍRALVÖFÐ SÍVÖL STÁL RÖR UR HEITGALVANHÖÐUBU STÁLI (EPNISKYKKT >> 0,6MM).
LOFTSKIPTI ERU SÍB. GRUNNINGU ÖTUSÖGVEIÐLAR ERU HVÍTR, HRINGLAGA OG MED STILANLEGI LOKI, ÖLUR ÞAR SEM ÖTUSÖG ER < 60 m² EN.
Ø125 ANNAFS STADAR - T. D. LINDAB KU-100 OG KU-125.
SAMSETNINGAR SÉU MED TVÖFÖLÐUM ÖLUM ÖTILISTLA, LINDABFAF EDA SAMBERLEGT. TENGISTYKKI SÉU UR SAMA EFTI OG STÖKKAR.
KERFI SKULU A.M.K. UPPFYLLA ÞÉTTLEIÐAFLÖKK A SKV. IST DS447.
FESTINGAR OG UPPHENGJUR MÁ ÖTFAERA MED FLATJÁRNSBAULUM, GATAGRÖ EDA ÁNNAN SAMBERILEGAN HÁTT. BIL. MILLI UPPHENGJAFESTINGA FARI EKKI FYRIR 2M INN Í SAFNKASSA KOMI 50mm ERANGRUNN MED NEOPRENUD.

LOFTFRÆSTING:

STÖKKAR ERU VERKSMEIÐURFRÁMEIÐU SPÍRALVÖFÐ SÍVÖL STÁL RÖR UR HEITGALVANHÖÐUBU STÁLI (EPNISKYKKT >> 0,6MM).
LOFTSKIPTI ERU SÍB. GRUNNINGU ÖTUSÖGVEIÐLAR ERU HVÍTR, HRINGLAGA OG MED STILANLEGI LOKI, ÖLUR ÞAR SEM ÖTUSÖG ER < 60 m² EN.
Ø125 ANNAFS STADAR - T. D. LINDAB KU-100 OG KU-125.
SAMSETNINGAR SÉU MED TVÖFÖLÐUM ÖLUM ÖTILISTLA, LINDABFAF EDA SAMBERLEGT. TENGISTYKKI SÉU UR SAMA EFTI OG STÖKKAR.
KERFI SKULU A.M.K. UPPFYLLA ÞÉTTLEIÐAFLÖKK A SKV. IST DS447.
FESTINGAR OG UPPHENGJUR MÁ ÖTFAERA MED FLATJÁRNSBAULUM, GATAGRÖ EDA ÁNNAN SAMBERILEGAN HÁTT. BIL. MILLI UPPHENGJAFESTINGA FARI EKKI FYRIR 2M INN Í SAFNKASSA KOMI 50mm ERANGRUNN MED NEOPRENUD.

LOFTFRÆSTING:

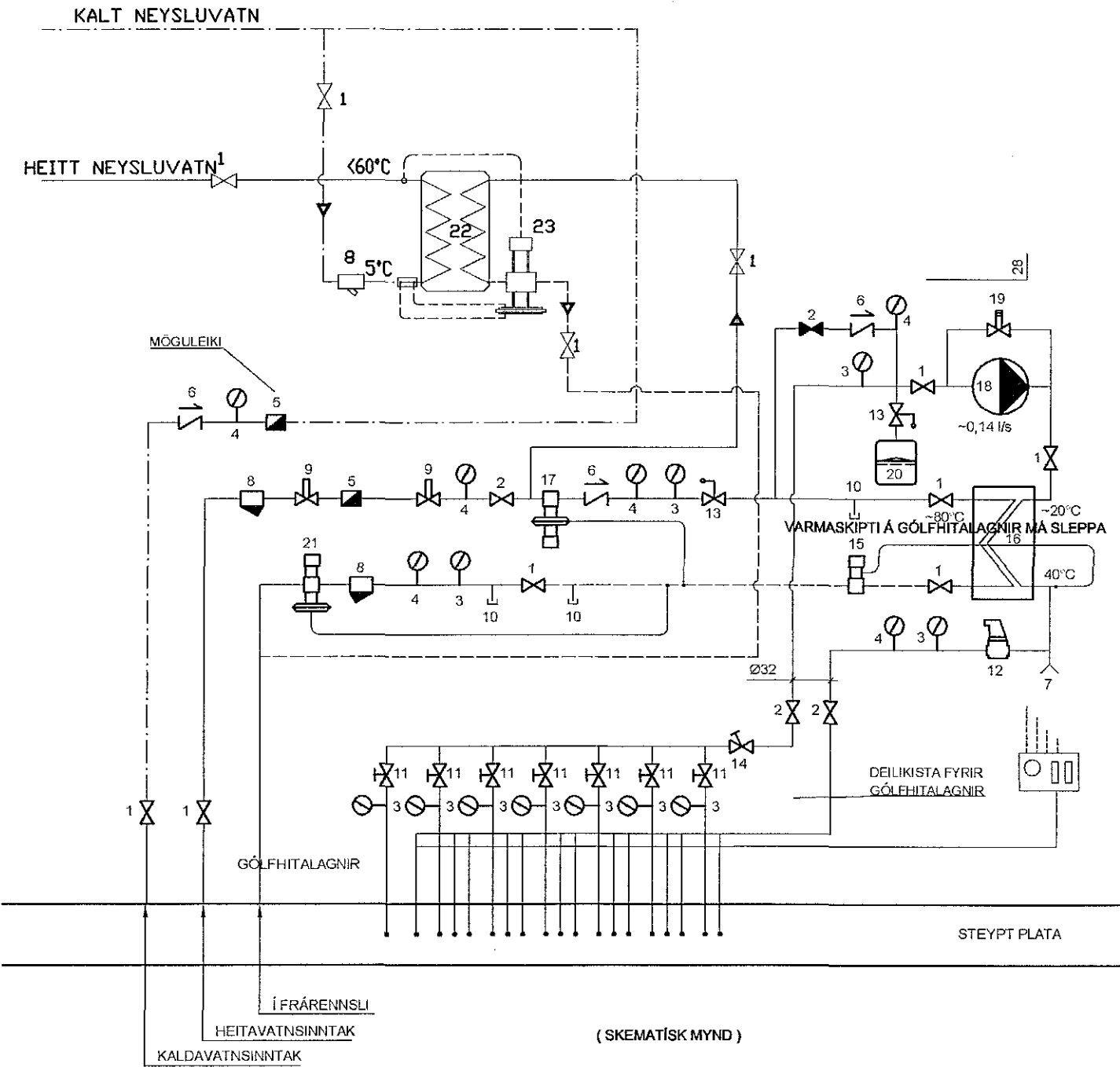
STÖKKAR ERU VERKSMEIÐURFRÁMEIÐU SPÍRALVÖFÐ SÍVÖL STÁL RÖR UR HEITGALVANHÖÐUBU STÁLI (EPNISKYKKT >> 0,6MM).
LOFTSKIPTI ERU SÍB. GRUNNINGU ÖTUSÖGVEIÐLAR ERU HVÍTR, HRINGLAGA OG MED STILANLEGI LOKI, ÖLUR ÞAR SEM ÖTUSÖG ER < 60 m² EN.
Ø125 ANNAFS STADAR - T. D. LINDAB KU-100 OG KU-125.
SAMSETNINGAR SÉU MED TVÖFÖLÐUM ÖLUM ÖTILISTLA, LINDABFAF EDA SAMBERLEGT. TENGISTYKKI SÉU UR SAMA EFTI OG STÖKKAR.
KERFI SKULU A.M.K. UPPFYLLA ÞÉTTLEIÐAFLÖKK A SKV. IST DS447.
FESTINGAR OG UPPHENGJUR MÁ ÖTFAERA MED FLATJÁRNSBAULUM, GATAGRÖ EDA ÁNNAN SAMBERILEGAN HÁTT. BIL. MILLI UPPHENGJAFESTINGA FARI EKKI FYRIR 2M INN Í SAFNKASSA KOMI 50mm ERANGRUNN MED NEOPRENUD.

LOFTFRÆSTING:

STÖKKAR ERU VERKSMEIÐURFRÁMEIÐU SPÍRALVÖFÐ SÍVÖL STÁL RÖR UR HEITGALVANHÖÐUBU STÁLI (EPNISKYKKT >> 0,6MM).
LOFTSKIPTI ERU SÍB. GRUNNINGU ÖTUSÖGVEIÐLAR ERU HVÍTR, HRINGLAGA OG MED STILANLEGI LOKI, ÖLUR ÞAR SEM ÖTUSÖG ER < 60 m² EN.
Ø125 ANNAFS STADAR - T. D. LINDAB KU-100 OG KU-125.
SAMSETNINGAR SÉU MED TVÖFÖLÐUM ÖLUM ÖTILISTLA, LINDABFAF EDA SAMBERLEGT. TENGISTYKKI SÉU UR SAMA EFTI OG STÖKKAR.
KERFI SKULU A.M.K. UPPFYLLA ÞÉTTLEIÐAFLÖKK A SKV. IST DS447.
FESTINGAR OG UPPHENGJUR MÁ ÖTFAERA MED FLATJÁRNSBAULUM, GATAGRÖ EDA ÁNNAN SAMBERILEGAN HÁTT. BIL. MILLI UPPHENGJAFESTINGA FARI EKKI FYRIR 2M INN Í SAFNKASSA KOMI 50mm ERANGRUNN MED NEOPRENUD.

LOFTFRÆSTING:

STÖKKAR ERU VERKSMEIÐURFRÁMEIÐU SPÍRALVÖFÐ SÍVÖL STÁL RÖR UR HEITGALVANHÖÐUBU STÁLI (EPNISKYKKT >> 0,6MM).
LOFTSKIPTI ERU SÍB. GRUNNINGU ÖTUSÖGVEIÐLAR ERU HVÍTR, HRINGLAGA OG MED STILANLEGI LOKI, ÖLUR ÞAR SEM ÖTUSÖG ER < 60 m² EN.
Ø125 ANNAFS STADAR - T. D. LINDAB KU-100 OG KU-125.
SAMSETNINGAR SÉU MED TVÖFÖLÐUM ÖLUM ÖTILISTLA, LINDABFAF EDA SAMBERLEGT. TENGISTYKKI SÉU UR SAMA EFTI OG STÖKKAR.
KERFI SKULU A.M.K. UPPFYLLA ÞÉTTLEIÐAFLÖKK A SKV. IST DS447.
FESTINGAR OG UPPHENGJUR MÁ ÖTFAERA MED FLATJÁRNSBAULUM, GATAGRÖ EDA ÁNNAN SAMBERILEGAN HÁTT. BIL. MILLI UPPHENGJAFESTINGA FARI EKKI FYRIR 2M INN Í SAFNKASSA KOMI 50mm ERANGRUNN MED NEOPRENUD.



- 1 KÚLULOKI
- 2 RENNILOKI
- 3 HITAMÆLIUR
- 4 ÞRYSTIMÆLIUR
- 5 REYNSLISMÆLIUR
- 6 EINSTREYMSLÖKI
- 7 TÆMINGARLÖKI
- 8 SÍA
- 9 HEMILL
- 10 BLINDAÐUR TENGIMÖGULEIKI FYRIR SNJÓBRÆÐSLU
- 11 STÍLLILOKI
- 12 SJÁLFRVIRK LOFTGILDRA - T.D. FLAMCOVENT20
- 13 ÖRYGGSILÖKI - Ø KG/CW2
- 14 STRENGILOKI MED MÆLMÖGULEIKA - T.D. TA-STAR
- 15 HITASTYRÐUR LÖKI - T.D. DANFOSS RAVK, SVID 25-65°C
- 16 VARMASKIPTIR
AFKÖST >= 25kW M.V. dT-geisla = 20°C
- 17 ÞRYSTIAFNARI - T.D. DANFOSS AVP-15
- 18 DAELA - T.D. GRUNDFOS UPS-B 25-40
AFKÖST >= 0,3 l/s M.V. dP = 2MVS
- 19 ÞRYSTILETTIR - T.D. DANFOSS AVDO (MÁ SLEPPA EF INNBYGGT Í DELU)
- 20 ÞENSILUKER - T.D. FLEXCON 18L FORÞRYSTINGUR 0,5BAR
STÆRÐ >= 25L
FORÞRYSTINGUR 0,5-1,0 BAR
- 21 SLAUFULOKI - T.D. DANFOSS AVDA-15
- 22 FORHITARI Á NEYSLUVATN, CB52-30, 107KW
- 23 HIT- OG ÞRYSTIST. LOKI AVTQ 14

SNERTHITASTIG GÖLFS FER EKKI FYRIR 29°C

SNJÓBRÆÐSLUKERFI

Allt eðli, lög, prófn og fátægar skal vera samkvæmt ákveðnum stöðals IST 69 og reglugerð um hitaagfirni í vöðum á sveitaflögi.

PIPUR OG TENGISTYKKI:

Snjóbræðslupípur skali vera polypropylen-, polybutylen- eða pex-plástur og vera víðurkenndar til notkunar í þró. Samsetningar með málum og þétting með gúmmítrögum.
Allar pípur skulu lagðar í heita línu með jönum halla milli botnpunkta. Ótrot framkvæmt með tengistykki.
Þess skal gætt að pípur hafi á beigum en ekki aðeins málum.
Til að tryggja eðlilega þrengsla, skulu pípur í ljóð ljóðir, merkja pípana við hökendum með mjúkum þýni og draga síðan pípana 10mm til baka.
Pípungir mega þó ganga ákvegið baki.
Fátægar og fyllingunni pípur skulu vera í samræmi við IST 65.

ERANGRUNN:

Nota skali glerfálshúka af víðurkenndi gerð. Erangrunnhúka skali veða með plastið með hálftengd skórum og líma samskeytin vandlega saman.
Stærðir skali vera frá 100mm til 150mm.

ERANGRUNN:

Erangrunnarkerfi skali vera sem hér segir:
Pípumál: ≤ 20mm Erangrunnarkerfi = 20mm
Pípumál: 25-30mm Erangrunnarkerfi = 30mm
Pípumál: ≥ 60mm Erangrunnarkerfi = 40mm
Kalt vatn Erangrunnarkerfi = 20mm

AFRETTIR STÚTAR:

Allar stútar út úr vegg, til tengingar við teki, skali afstítt. Stúta skali festa trygglega og skali fara á ná ná mállega langt út fyrir endanlega vegg. Skali skali tengja saman með "sýnum" svo trygg sé að þeir séu samdrög, þegar tekið er tekið.

PIPUUPPHENGI OG FESTINGAR:

Allar pípur í snjóbræðslukerfi skali hengjast upp eða festast þar sem þær liggja. Mesta þarngið milli upphengja má vera 1 meter undir loftum og 1 meter á veggjum. Hanga skali þá þar upp með víðurkenndum upphengjum af Mela gerð (Mela Hóttel) eða öðrum upphengjum af samsvartandi gerð.
Ót uppheng skali hafa gúmmítrögur næst pípu.
Þar sem pípur í snjóbræðslu- og hitakerfi liggja samsíða skali þær settar á samskipti eðlar.
Festur koma þar sem sýnt er á tekið gætt.

LOFTÞUR:

Setja skali loftþúða þar sem sýnt er á tekið gætt. Loftþúðar skulu vera 300mm langt og þvermál þeirra skali vera þriðjungur víðurkenndi stöðs eða greinar þa ástæða.

ÞRYGTINGAR:

Neysluvatnslið skali þryggt með minnst 15 kg/m² vatnsþrygning á eftirfarandi hátt:
1) Loftþúð:
Setja skali minnst 15 kg/m² vatnsþrygning á kerfi.
Eftir 30 mín. skali mála þrygning og sömuleiðis eftir 60 mín. Með leyfing þrygningur er 0,2 bar.
2) Stútar:
Setja skali minnst 15 kg/m² vatnsþrygning á kerfi.
Eftir 120 mín. skali mála þrygning. Með leyfing þrygningur er 0,2 bar.

EF NEYSLUVATNSKERFI ERU RÖR Í RÖR KERFI:

PIPUR SKULU VERA AL-PEX, VOTTARAR TIL NOTKUNAR SEM NEYSLUVATNSLAGNIR. ÞAR SEM LAGNIR ERU RÖR Í RÖR SKALI INNIPIRAN VERA ÚR 15mm PLASTI MED SÚRFRÉNSHINDRANDI LAGI T.D. NIBRO-SAFEX. DRÖG TANDRÖR SKALI VERA ÚR HD-PEK VEFEN T.D. NIBRO-ÞAN SEM TENGISTYKKI ER HLUTAF RÖR Í RÖR KERFI SKALI TENGISTYKKI VERA ÚR AFZKUNAFRÁ EFTI T.D. AMETAL FRÁ TA SEM SÉRSTAKLEGA ERU GERD RÖR Í RÖR KERFI.
VERKFAKI SKALI STAÐSETT Á NÁKVÆMLEGA ALLA STÚTA TIL TENGINGAR VIÐ TÆKI. FAHA SKALI EFTIR LEIÐBERINGU FRÁ FRAMTÍÐA HREINRETTI FA. STUJANIR SKULU FESTAST TRYGGILEGA OG NÁ MÁTULEGA LANGT UT FRÁ ENDANLEGUM VEGGI. ÞETTA SKALI MEÐ STUTUM ÞANNIG AD ÞÉTTING VERDI VATHSHELD. YFIR G.L. SÖT KOMA KÖSTUR.
Á DELINGRIND Í RÖR Í RÖR KERFI SKALI MÆRKA SLÖNGJENDA ÞANNIG AD SJÁ MEGHVERJUR.
KNAHAR FYRIR HEITT VATN SKULU VERA VISTRÁFRÆMING.
KEIÐ ID SKALI ÞRYGTINGU MEÐ 10cm ÞRYGTINGU.

LOFTFRÆSTING:

STÖKKAR ERU VERKSMEIÐURFRÁMEIÐU SPÍRALVÖFÐ SÍVÖL STÁL RÖR UR HEITGALVANHÖÐUBU STÁLI (EPNISKYKKT >> 0,6MM).
LOFTSKIPTI ERU SÍB. GRUNNINGU ÖTUSÖGVEIÐLAR ERU HVÍTR, HRINGLAGA OG MED STILANLEGI LOKI, ÖLUR ÞAR SEM ÖTUSÖG ER < 60 m² EN.
Ø125 ANNAFS STADAR - T. D. LINDAB KU-100 OG KU-125.
SAMSETNINGAR SÉU MED TVÖFÖLÐUM ÖLUM ÖTILISTLA, LINDABFAF EDA SAMBERLEGT. TENGISTYKKI SÉU UR SAMA EFTI OG STÖKKAR.
KERFI SKULU A.M.K. UPPFYLLA ÞÉTTLEIÐAFLÖKK A SKV. IST DS447.
FESTINGAR OG UPPHENGJUR MÁ ÖTFAERA MED FLATJÁRNSBAULUM, GATAGRÖ EDA ÁNNAN SAMBERILEGAN HÁTT. BIL. MILLI UPPHENGJAFESTINGA FARI EKKI FYRIR 2M INN Í SAFNKASSA KOMI 50mm ERANGRUNN MED NEOPRENUD.

LOFTFRÆSTING:

STÖKKAR ERU VERKSMEIÐURFRÁMEIÐU SPÍRALVÖFÐ SÍVÖL STÁL RÖR UR HEITGALVANHÖÐUBU STÁLI (EPNISKYKKT >> 0,6MM).
LOFTSKIPTI ERU SÍB. GRUNNINGU ÖTUSÖGVEIÐLAR ERU HVÍTR, HRINGLAGA OG MED STILANLEGI LOKI, ÖLUR ÞAR SEM ÖTUSÖG ER < 60 m² EN.
Ø125 ANNAFS STADAR - T. D. LINDAB KU-100 OG KU-125.
SAMSETNINGAR SÉU MED TVÖFÖLÐUM ÖLUM ÖTILISTLA, LINDABFAF EDA SAMBERLEGT. TENGISTYKKI SÉU UR SAMA EFTI OG STÖKKAR.
KERFI SKULU A.M.K. UPPFYLLA ÞÉTTLEIÐAFLÖKK A SKV. IST DS447.
FESTINGAR OG UPPHENGJUR MÁ ÖTFAERA MED FLATJÁRNSBAULUM, GATAGRÖ EDA ÁNNAN SAMBERILEGAN HÁTT. BIL. MILLI UPPHENGJAFESTINGA FARI EKKI FYRIR 2M INN Í SAFNKASSA KOMI 50mm ERANGRUNN MED NEOPRENUD.

LOFTFRÆSTING:

STÖKKAR ERU VERKSMEIÐURFRÁMEIÐU SPÍRALVÖFÐ SÍVÖL STÁL RÖR UR HEITGALVANHÖÐUBU STÁLI (EPNISKYKKT >> 0,6MM).
LOFTSKIPTI ERU SÍB. GRUNNINGU ÖTUSÖGVEIÐLAR ERU HVÍTR, HRINGLAGA OG MED STILANLEGI LOKI, ÖLUR ÞAR SEM ÖTUSÖG ER < 60 m² EN.
Ø125 ANNAFS STADAR - T. D. LINDAB KU-100 OG KU-125.
SAMSETNINGAR SÉU MED TVÖFÖLÐUM ÖLUM ÖTILISTLA, LINDABFAF EDA SAMBERLEGT. TENGISTYKKI SÉU UR SAMA EFTI OG STÖKKAR.
KERFI SKULU A.M.K. UPPFYLLA ÞÉTTLEIÐAFLÖKK A SKV. IST DS447.
FESTINGAR OG UPPHENGJUR MÁ ÖTFAERA MED FLATJÁRNSBAULUM, GATAGRÖ EDA ÁNNAN SAMBERILEGAN HÁTT. BIL. MILLI UPPHENGJAFESTINGA FARI EKKI FYRIR 2M INN Í SAFNKASSA KOMI 50mm ERANGRUNN MED NEOPRENUD.

LOFTFRÆSTING:

STÖKKAR ERU VERKSMEIÐURFRÁMEIÐU SPÍRALVÖFÐ SÍVÖL STÁL RÖR UR HEITGALVANHÖÐUBU STÁLI (EPNISKYKKT >> 0,6MM).
LOFTSKIPTI ERU SÍB. GRUNNINGU ÖTUSÖGVEIÐLAR ERU HVÍTR, HRINGLAGA OG MED STILANLEGI LOKI, ÖLUR ÞAR SEM ÖTUSÖG ER < 60 m² EN.
Ø125 ANNAFS STADAR - T. D. LINDAB KU-100 OG KU-125.
SAMSETNINGAR SÉU MED TVÖFÖLÐUM ÖLUM ÖTILISTLA, LINDABFAF EDA SAMBERLEGT. TENGISTYKKI SÉU UR SAMA EFTI OG STÖKKAR.
KERFI SKULU A.M.K. UPPFYLLA ÞÉTTLEIÐAFLÖKK A SKV. IST DS447.
FESTINGAR OG UPPHENGJUR MÁ ÖTFAERA MED FLATJÁRNSBAULUM, GATAGRÖ EDA ÁNNAN SAMBERILEGAN HÁTT. BIL. MILLI UPPHENGJAFESTINGA FARI EKKI FYRIR 2M INN Í SAFNKASSA KOMI 50mm ERANGRUNN MED NEOPRENUD.

LOFTFRÆSTING:

STÖKKAR ERU VERKSMEIÐURFRÁMEIÐU SPÍRALVÖFÐ SÍVÖL STÁL RÖR UR HEITGALVANHÖÐUBU STÁLI (EPNISKYKKT >> 0,6MM).
LOFTSKIPTI ERU SÍB. GRUNNINGU ÖTUSÖGVEIÐLAR ERU HVÍTR, HRINGLAGA OG MED STILANLEGI LOKI, ÖLUR ÞAR SEM ÖTUSÖG ER < 60 m² EN.
Ø125 ANNAFS STADAR - T. D. LINDAB KU-100 OG KU-125.
SAMSETNINGAR SÉU MED TVÖFÖLÐUM ÖLUM ÖTILISTLA, LINDABFAF EDA SAMBERLEGT. TENGISTYKKI SÉU UR SAMA EFTI OG STÖKKAR.
KERFI SKULU A.M.K. UPPFYLLA ÞÉTTLEIÐAFLÖKK A SKV. IST DS447.
FESTINGAR OG UPPHENGJUR MÁ ÖTFAERA MED FLATJÁRNSBAULUM, GATAGRÖ EDA ÁNNAN SAMBERILEGAN HÁTT. BIL. MILLI UPPHENGJAFESTINGA FARI EKKI FYRIR 2M INN Í SAFNKASSA KOMI 50mm ERANGRUNN MED NEOPRENUD.

LOFTFRÆSTING:

STÖKKAR ERU VERKSMEIÐURFRÁMEIÐU SPÍRALVÖFÐ SÍVÖL STÁL RÖR UR HEITGALVANHÖÐUBU STÁLI (EPNISKYKKT >> 0,6MM).
LOFTSKIPTI ERU SÍB. GRUNNINGU ÖTUSÖGVEIÐLAR ERU HVÍTR, HRINGLAGA OG MED STILANLEGI LOKI, ÖLUR ÞAR SEM ÖTUSÖG ER < 60 m² EN.
Ø125 ANNAFS STADAR - T. D. LINDAB KU-100 OG KU-125.
SAMSETNINGAR SÉU MED TVÖFÖLÐUM ÖLUM ÖTILISTLA, LINDABFAF EDA SAMBERLEGT. TENGISTYKKI SÉU UR SAMA EFTI OG STÖKKAR.
KERFI SKULU A.M.K. UPPFYLLA ÞÉTTLEIÐAFLÖKK A SKV. IST DS447.
FESTINGAR OG UPPHENGJUR MÁ ÖTFAERA MED FLATJÁRNSBAULUM, GATAGRÖ EDA ÁNNAN SAMBERILEGAN HÁTT. BIL. MILLI UPPHENGJAFESTINGA FARI EKKI FYRIR 2M INN Í SAFNKASSA KOMI 50mm ERANGRUNN MED NEOPRENUD.

LOFTFRÆSTING:

STÖKKAR ERU VERKSMEIÐURFRÁMEIÐU SPÍRALVÖFÐ SÍVÖL ST