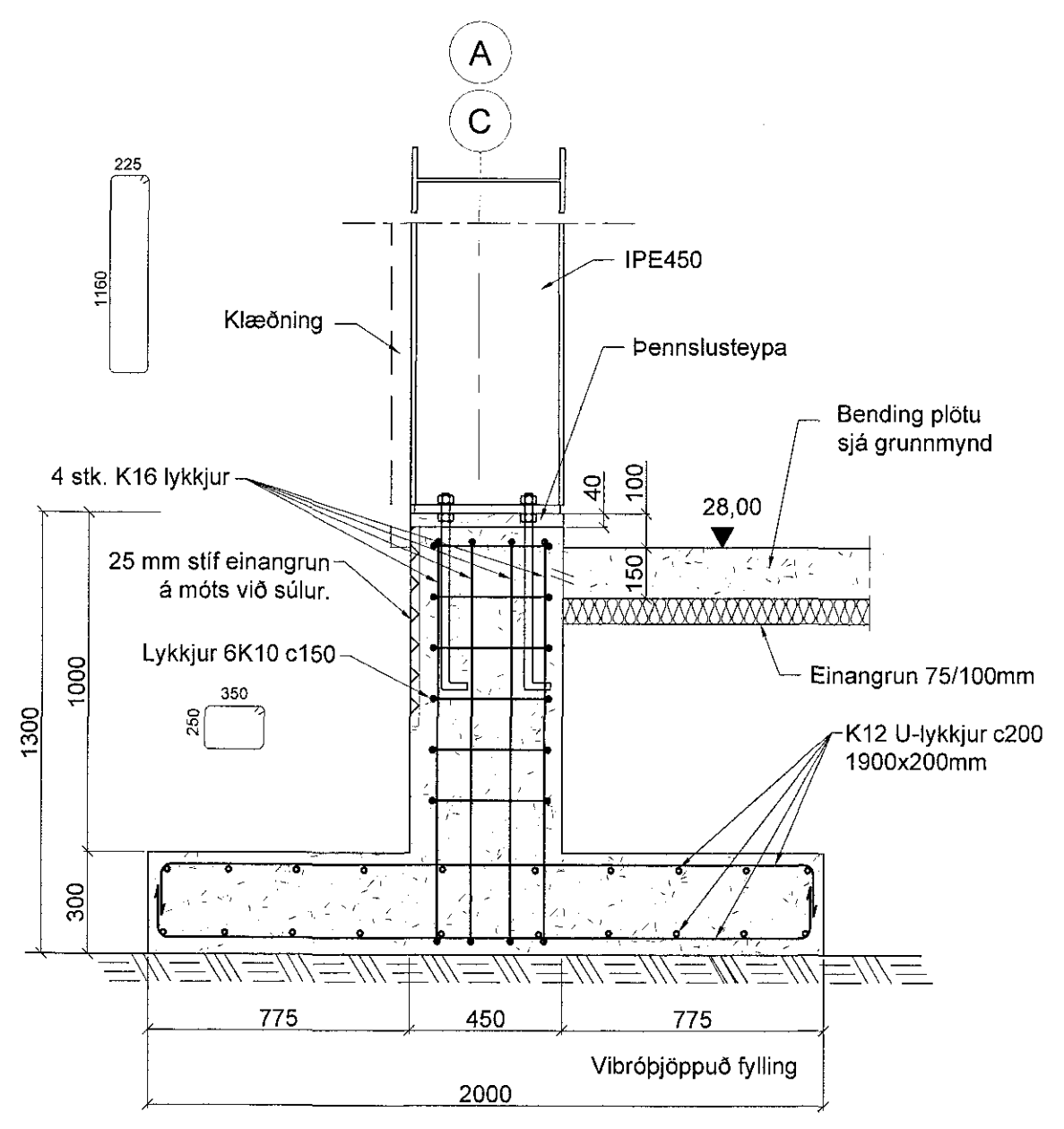
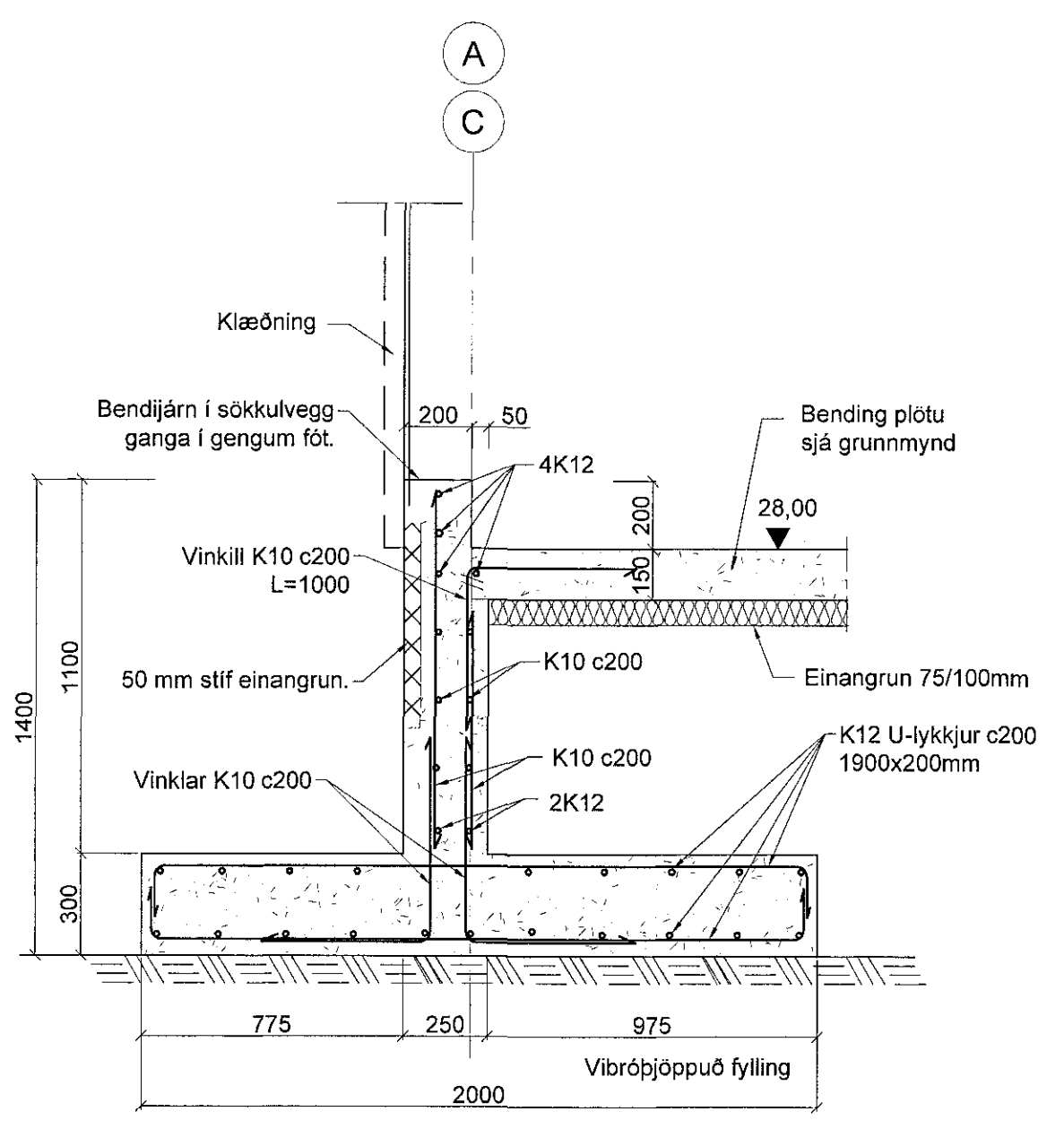


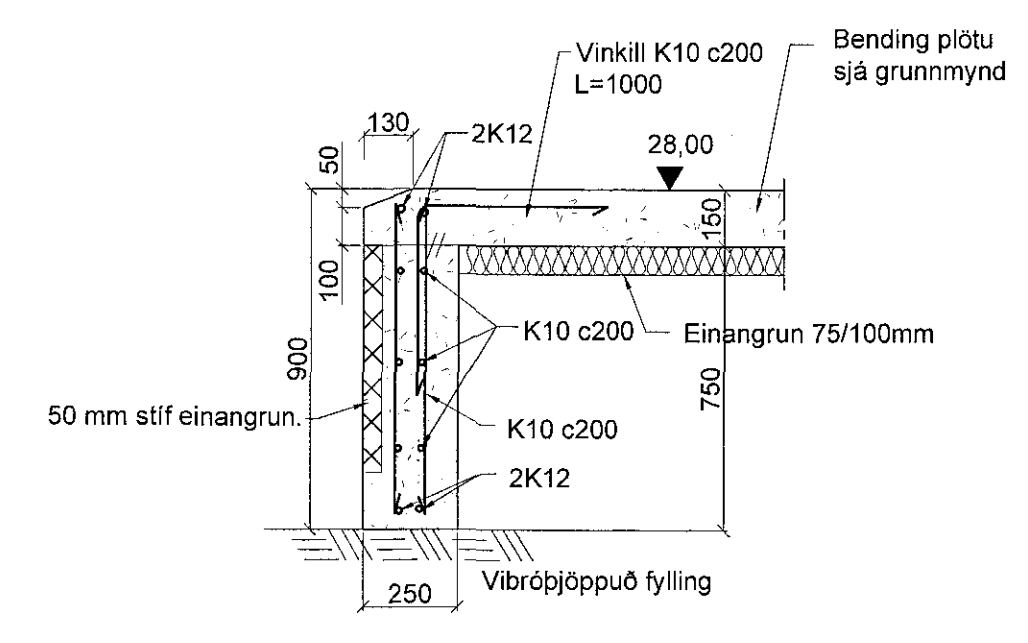
A Snið
 202 1 = 20 mm



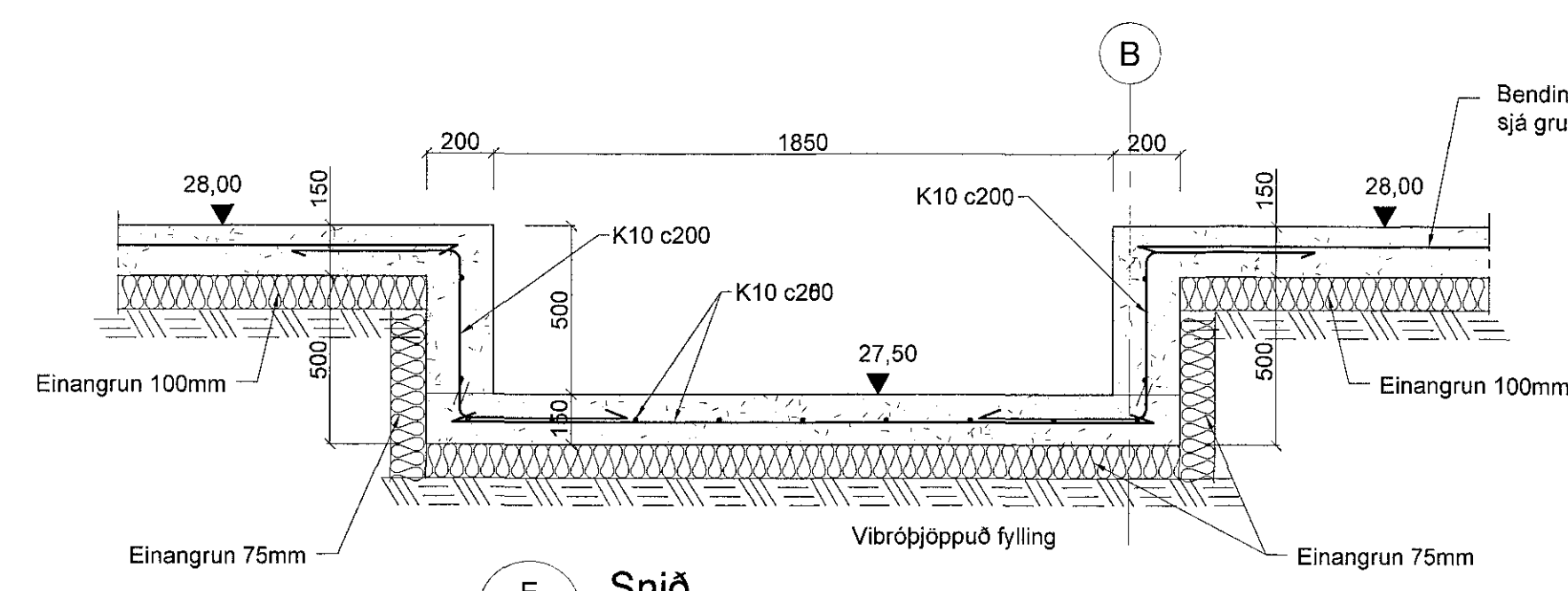
B Snið
 202 1 = 20 mm



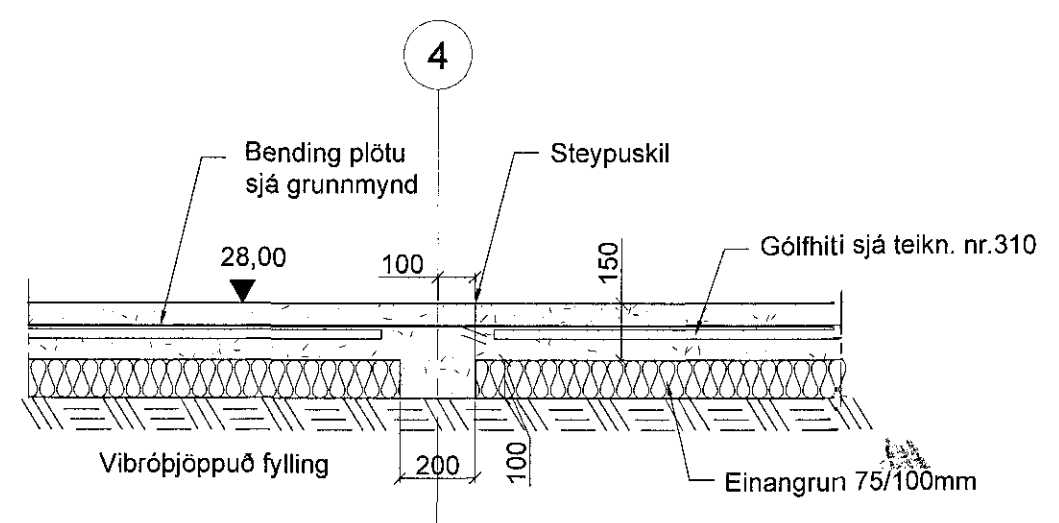
C Snið
 202 1 = 20 mm



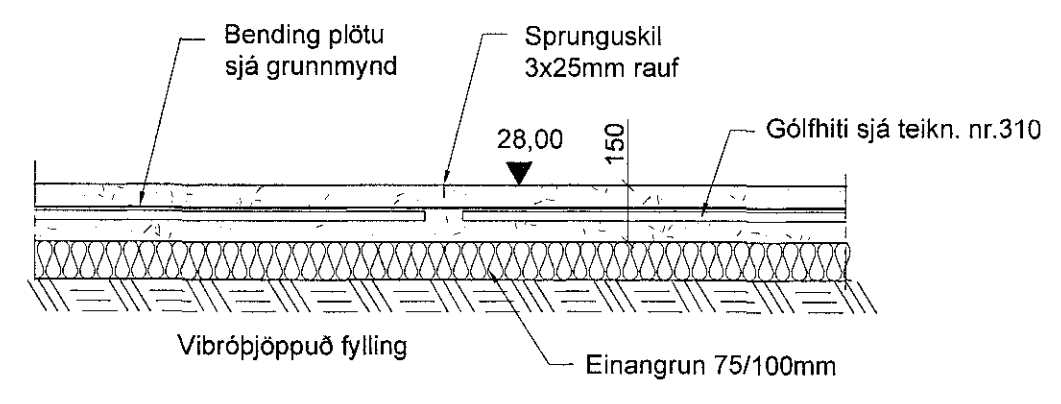
D Snið
 202 1 = 20 mm



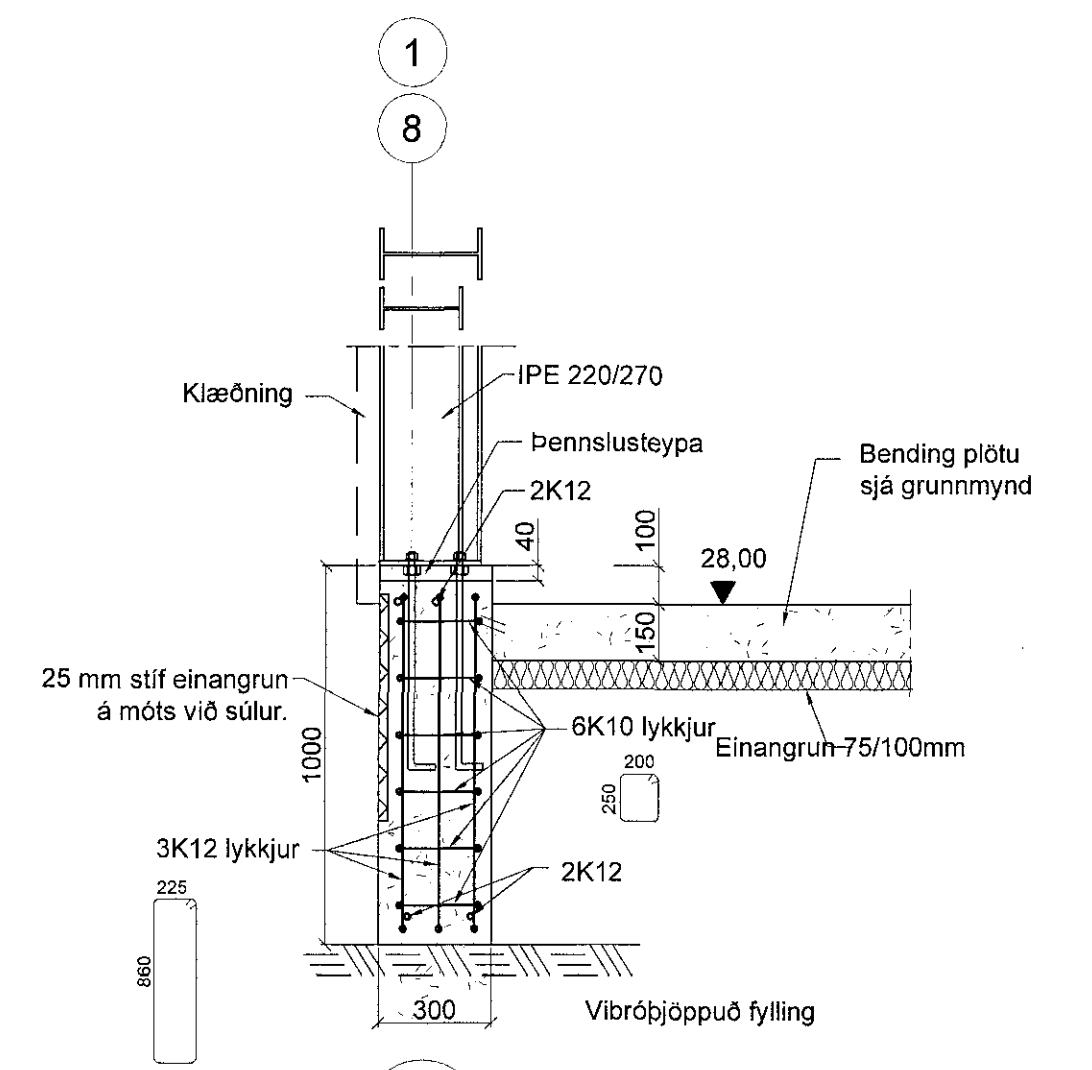
E Snið
 202 1 = 20 mm



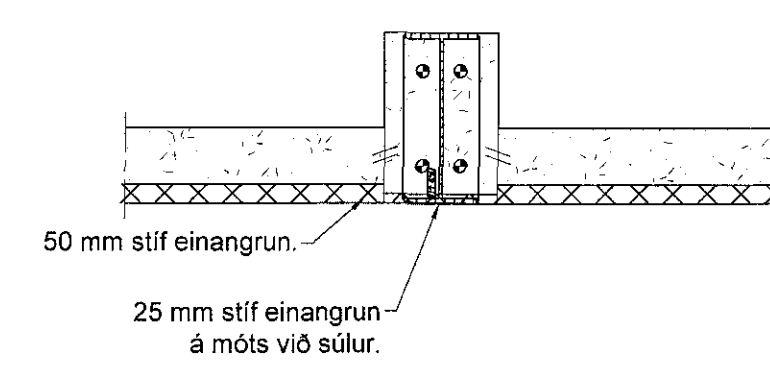
F Snið
 202 1 = 20 mm



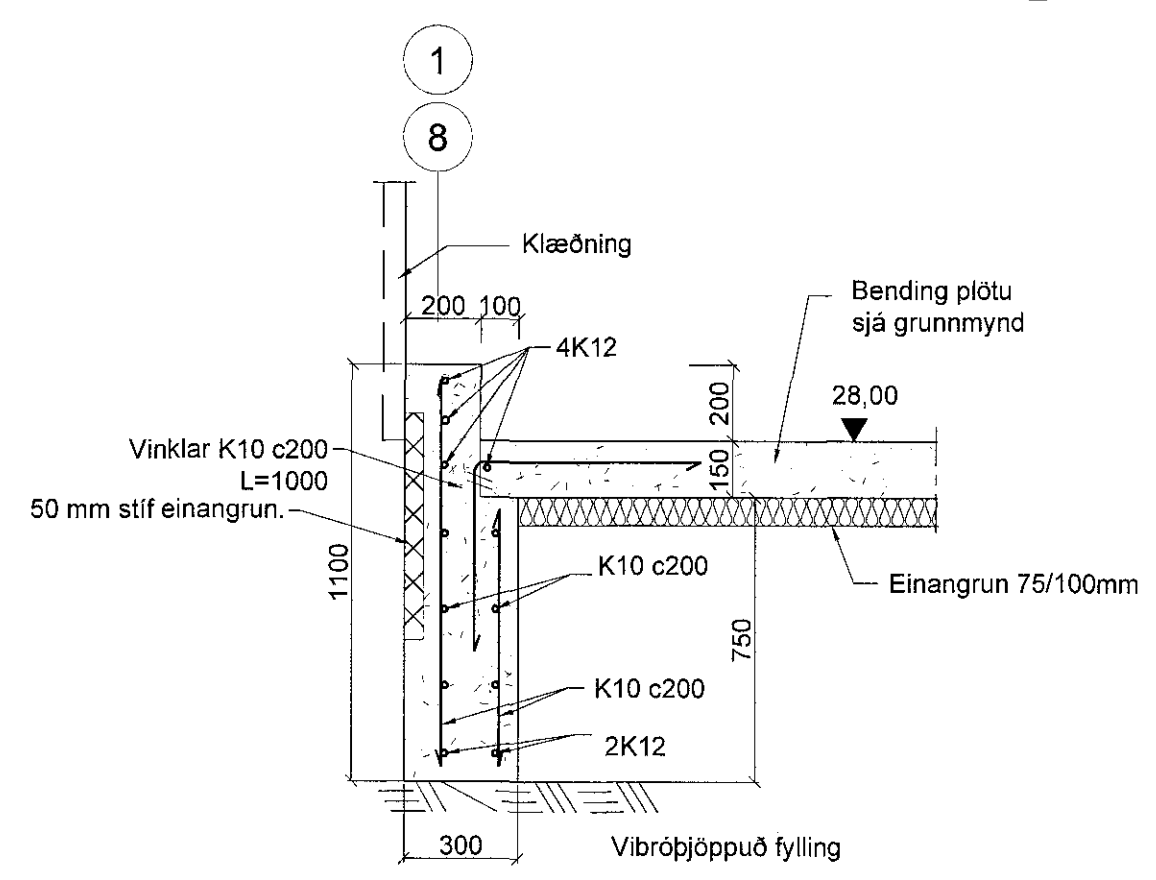
G Snið
 202 1 = 20 mm



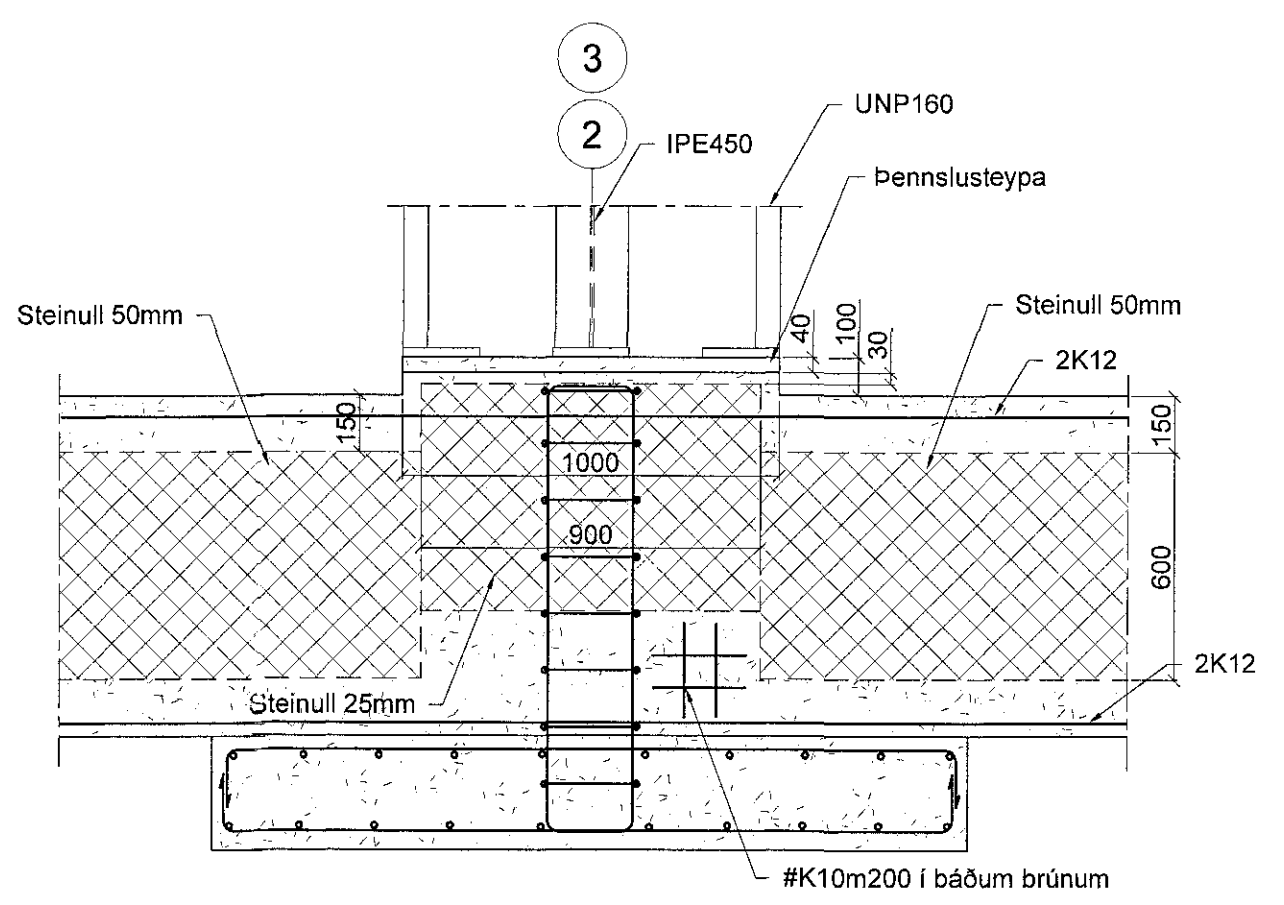
H Snið
 202 1 = 20 mm



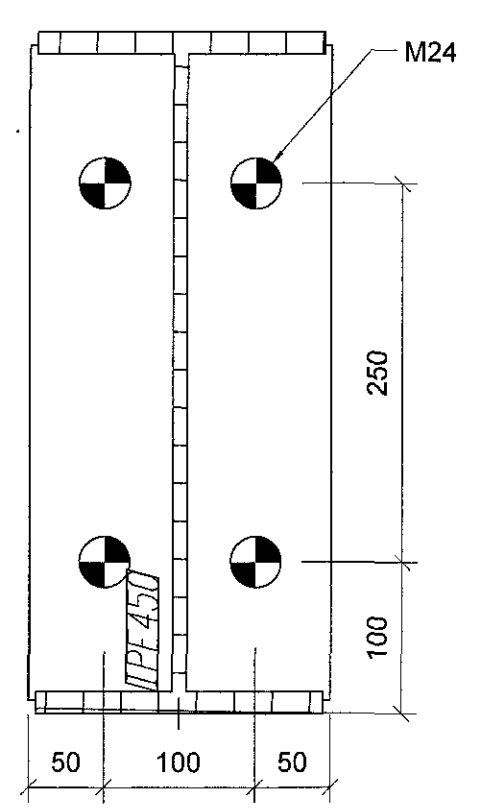
Frágangur á mótis við súlur
 1 = 20 mm



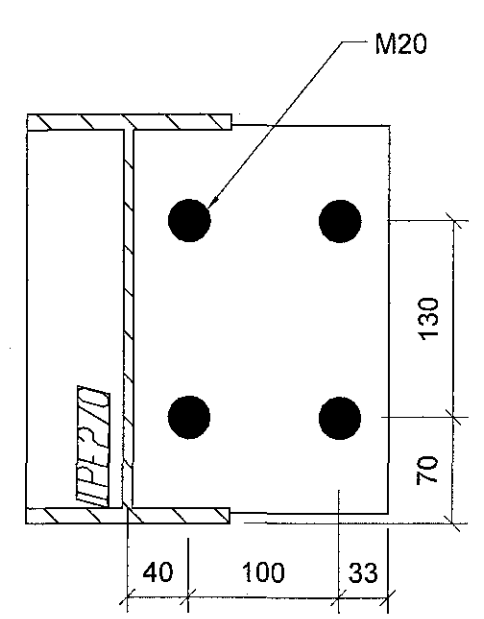
I Snið
 202 1 = 20 mm



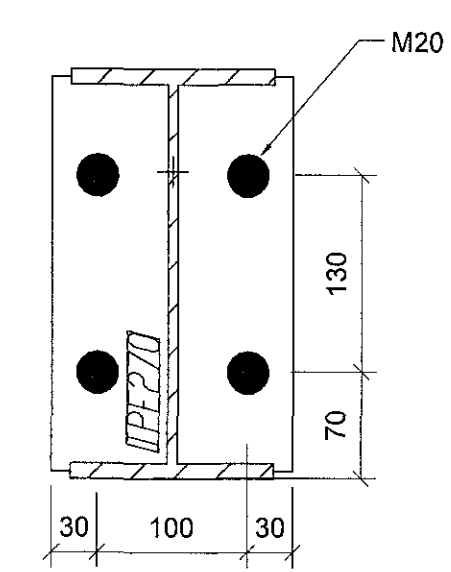
Ásýnd við innkeyrsluhurðir
 1 = 20 mm



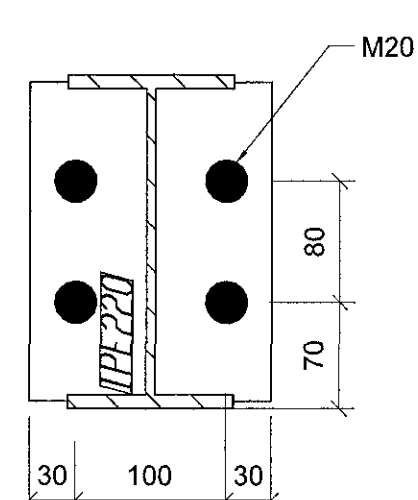
IPE 450
 1 = 5 mm



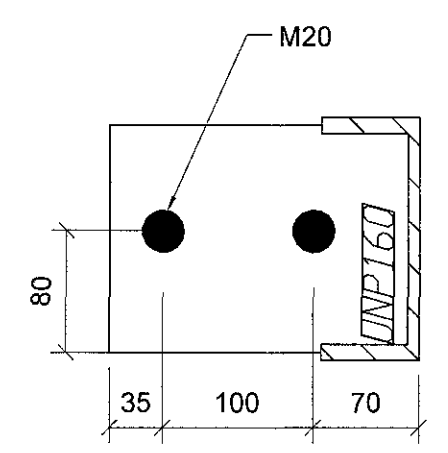
IPE 270
 1 = 5 mm



IPE 270
 1 = 5 mm

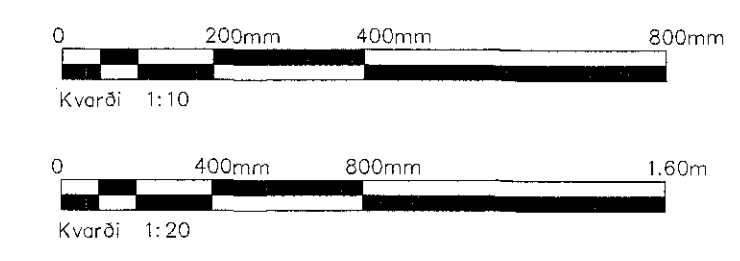


IPE 220
 1 = 5 mm



UNP 160
 1 = 5 mm

Staðsetning bolta



A	Verkefning	SG	29.12.15
Östg.	Breytingar	Höfundur	Daga

Reykjanesbraut 200, Hafnarfirði

Strendingur ehf.
 Verkfræðingafélagið
 Fjarbergata 11-15 - 220 Hafnarfirður
 Sími 565 5640

Undirstöður
 Snið

Daga: 29.12.2015
 Tíðni / Tíðni af: JW/PVG
 Málshafi: Sigurður Ólafsson kt. 91063-7999
 Málshafi: 1:20, 1:5
 Bláttölur: 202
 Bláttölur: A1