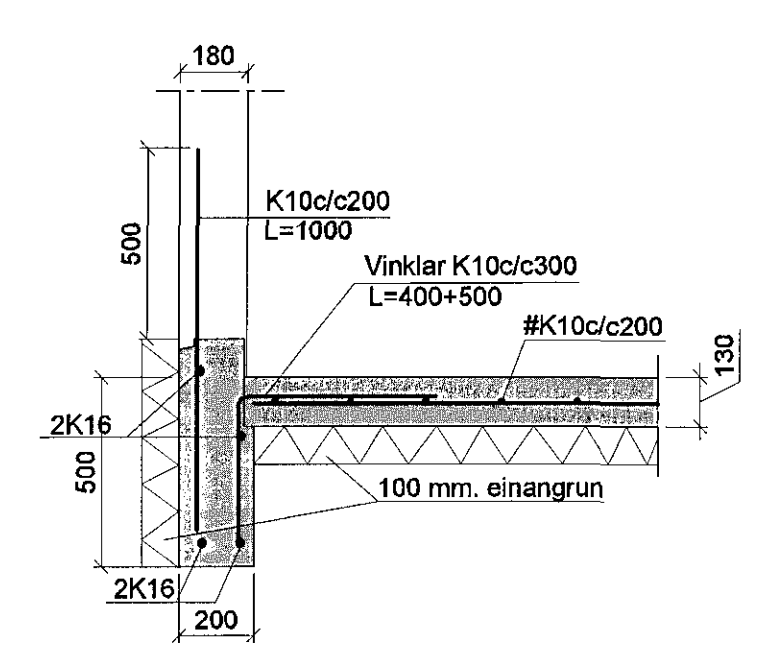
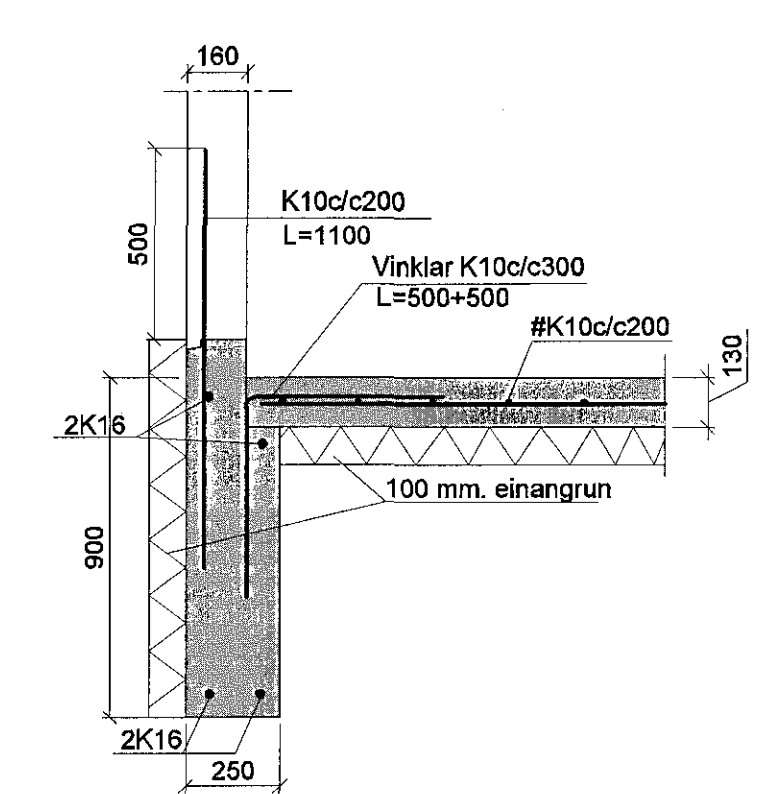


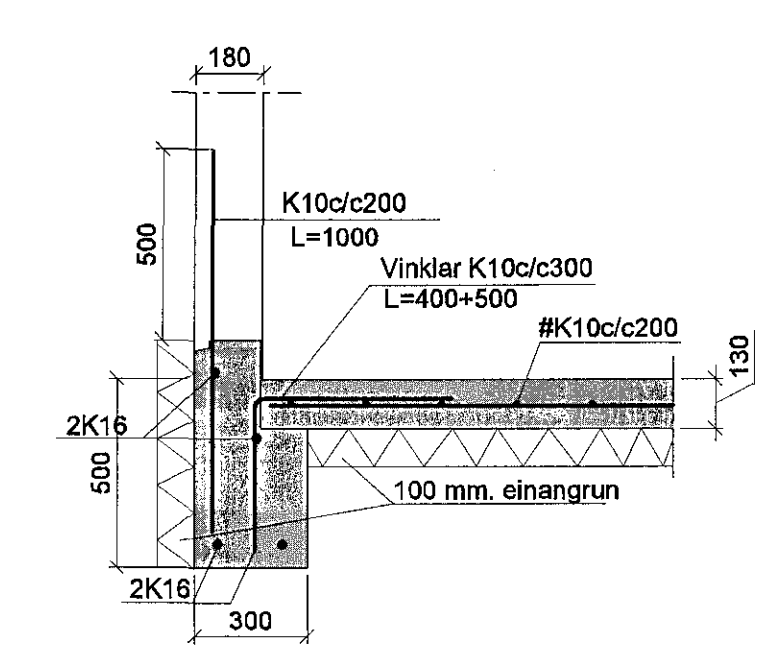
U1 1:20



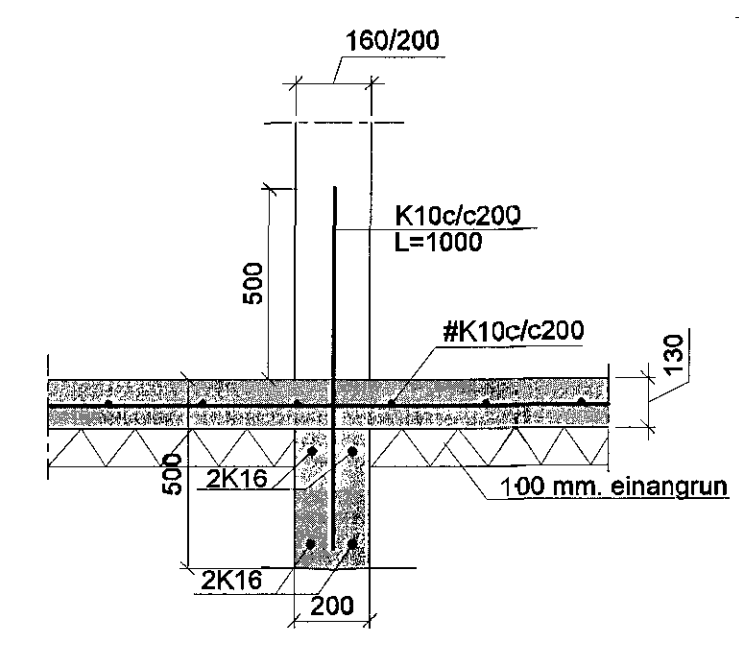
U2 1:20



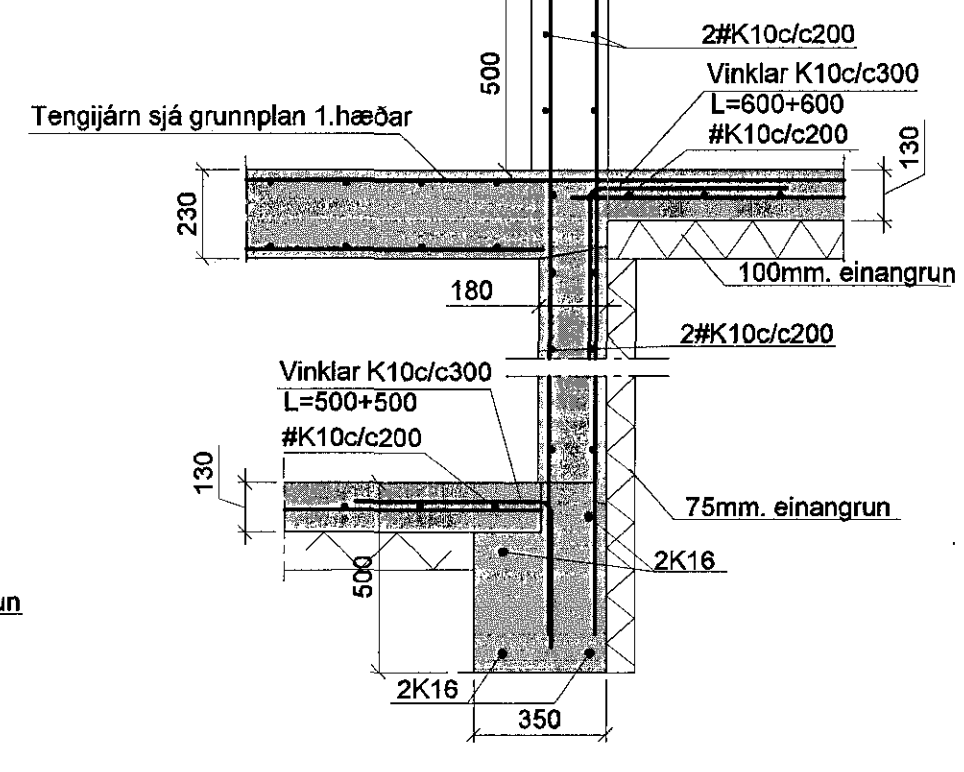
U3 1:20



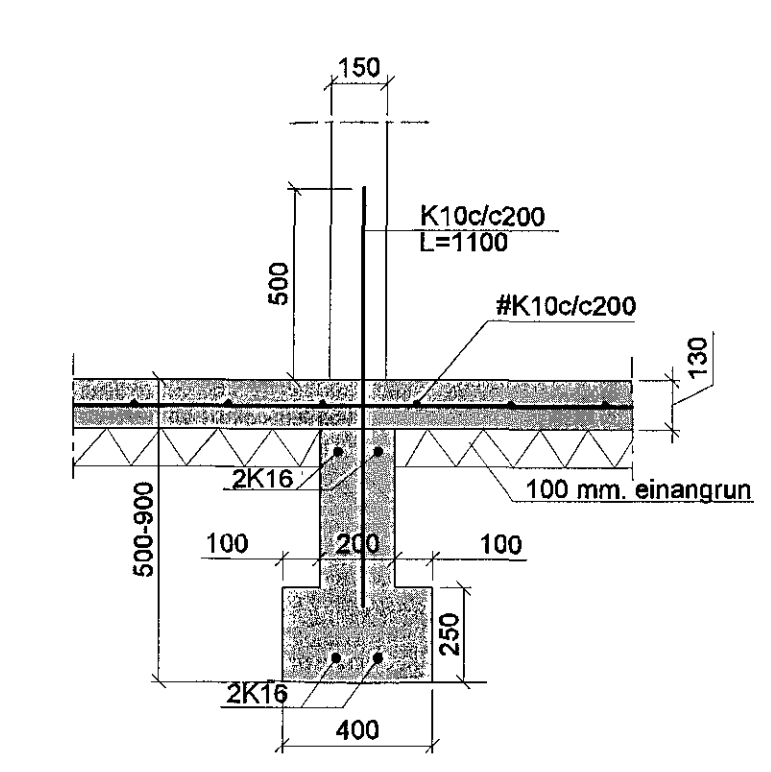
U4 1:20



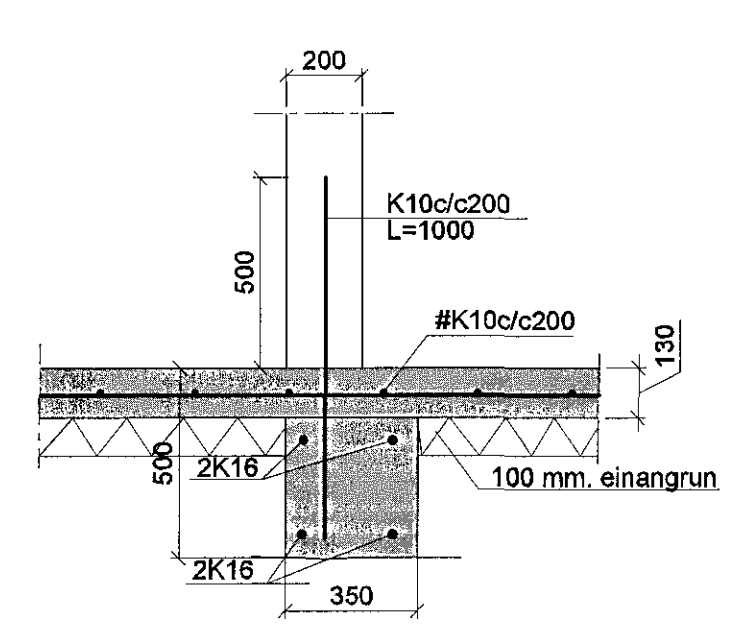
U5 1:20



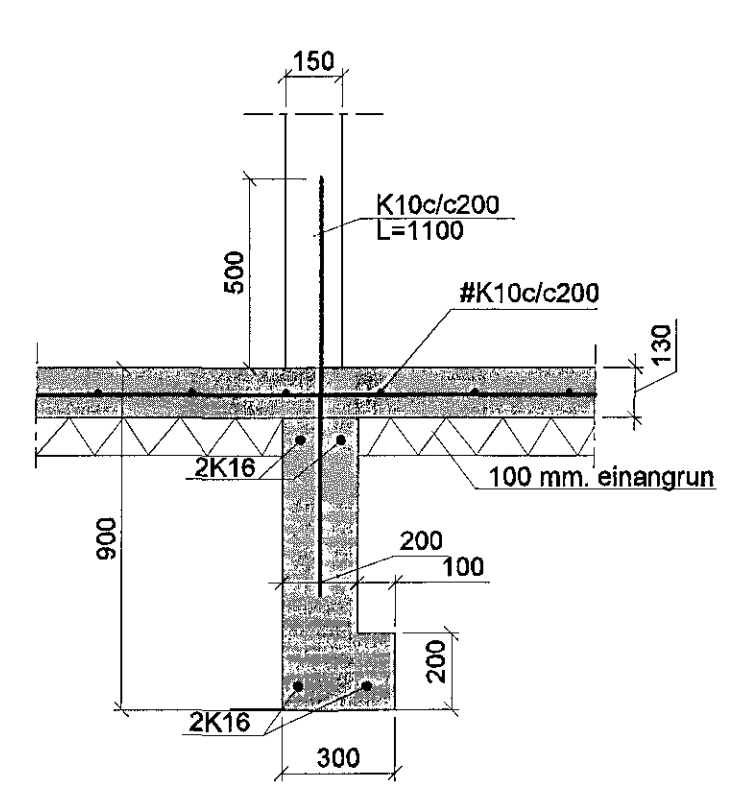
U6 1:20



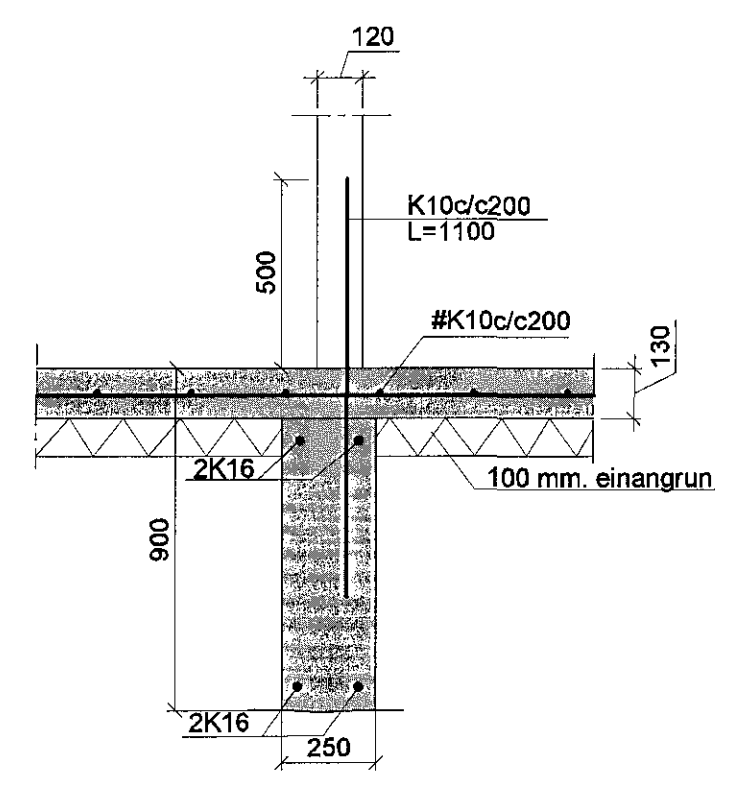
U7 1:20



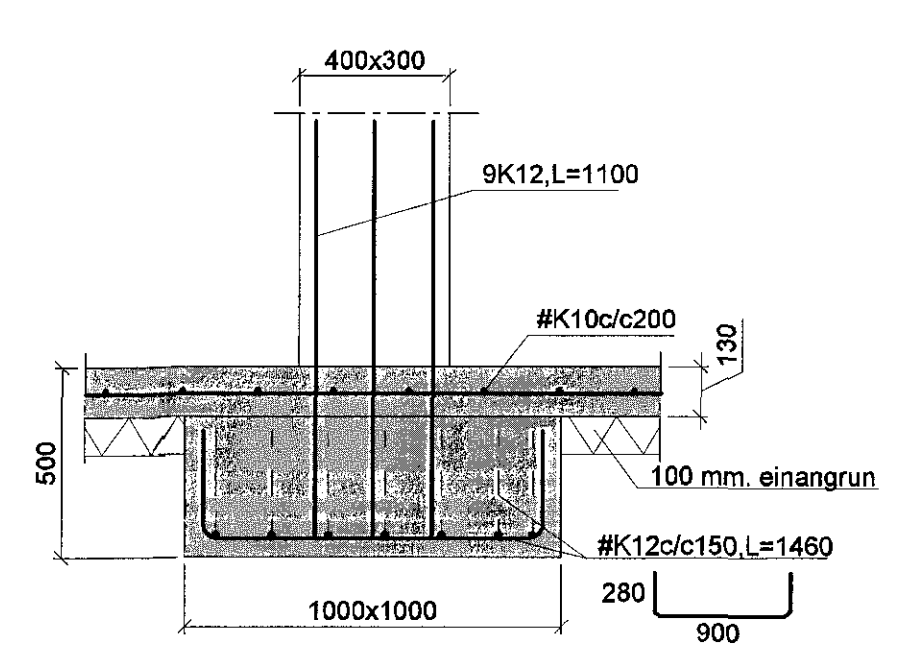
U8 1:20



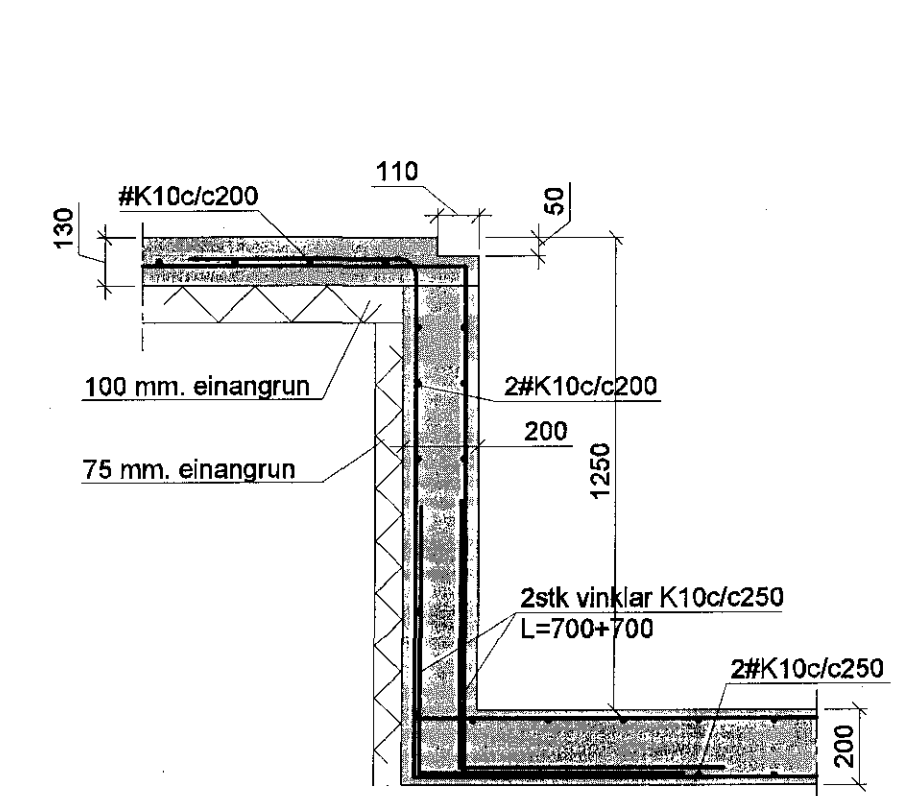
U9 1:20



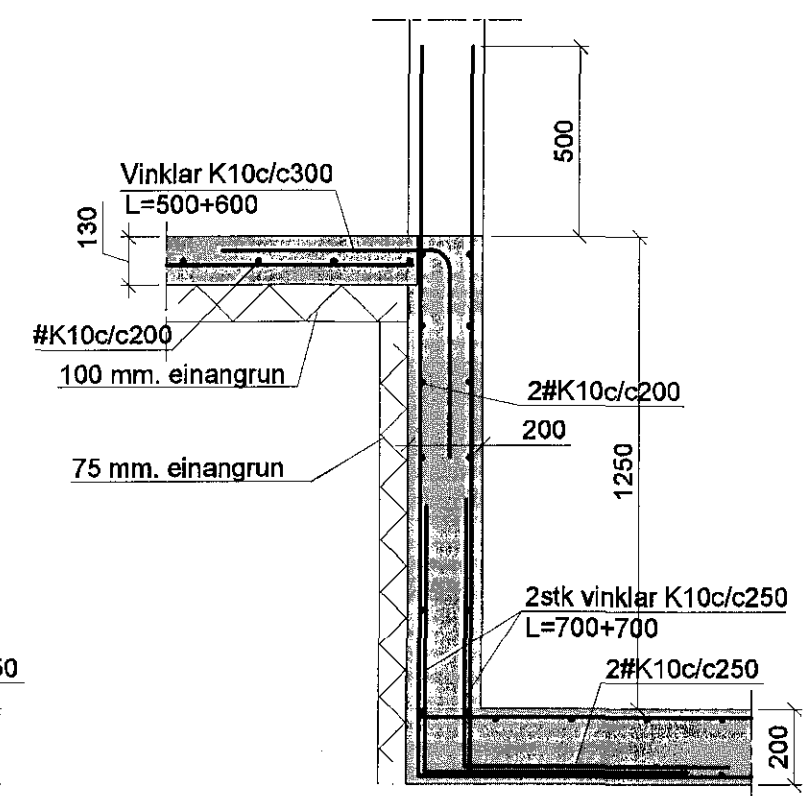
U10 1:20



UL 1:20



UL1 1:20



Steypa C25
Sement-300 kg/m³, vasssementtala v/s<0.55,
loftinnihald 5-6%, sigmál 80-100 mm.
Steypa og steypustyrktarstál B500C skv. ÍST EN
1992-1-1, ÍST EN 206, ÍST EN 13670, ÍST 16 og ÍST
EN 10080.
Steypuhula á jörnum í steypu í jörð minnst 30 mm.
Hönnun og framkvæmd verksins skal í samræmi við
gildandi staðla og reglugerðir.
Undirstöður á þjappaðri fyllingu
þjoppukröfur E2-100MPa og E2/E1 <2,3
Notalag á gólf 250 kg/m²

HÖNNUNARSTJÓRN
ASK
11 jan. 2016
Sigurður Steinar Jónsson

Breytingar	KIRKJUVELLIR 12b	
Nr.	Dags.	Nafn
		Verkfræðistofa Þráinn & Benedikt Laugavegi 178, 105 Rvk. Sími: 566-7775 Veffang: verkfradistofa.is Netfang: verkfradistofa@verkfradistofa.is
		Burðarvirki undirstöður
		Snið
		Áritun aðalhönnuðar:
		HBS T BS S M 1:20 Nr. B002 Dags. des. '16 080149-3609