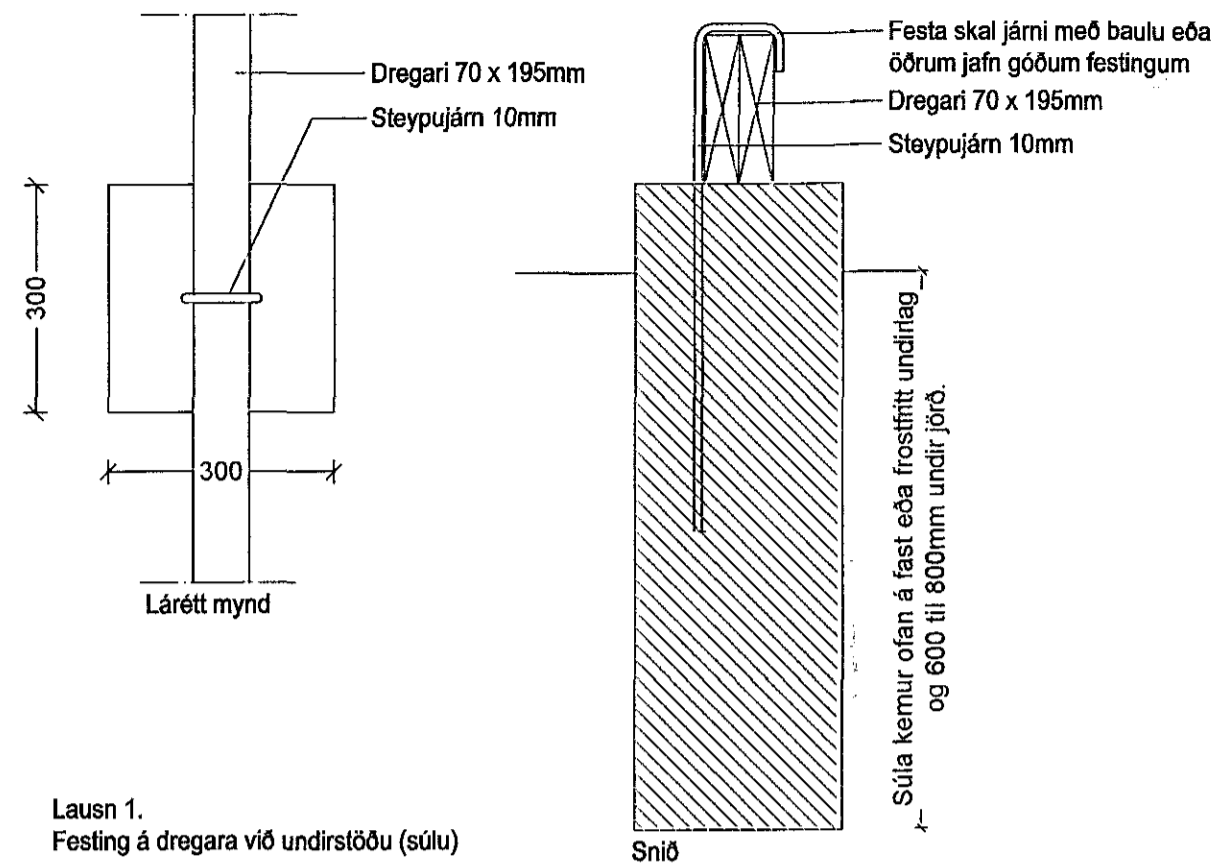
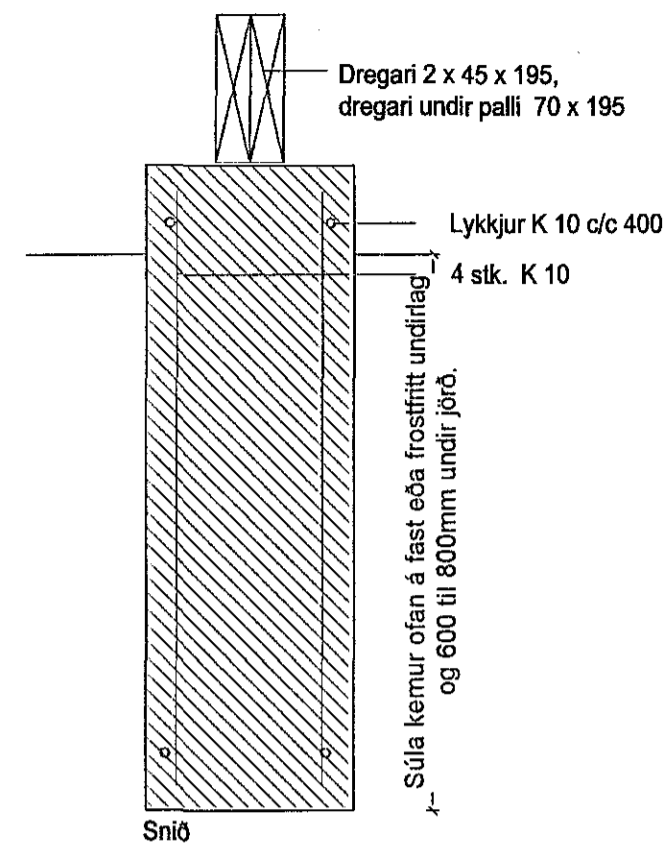
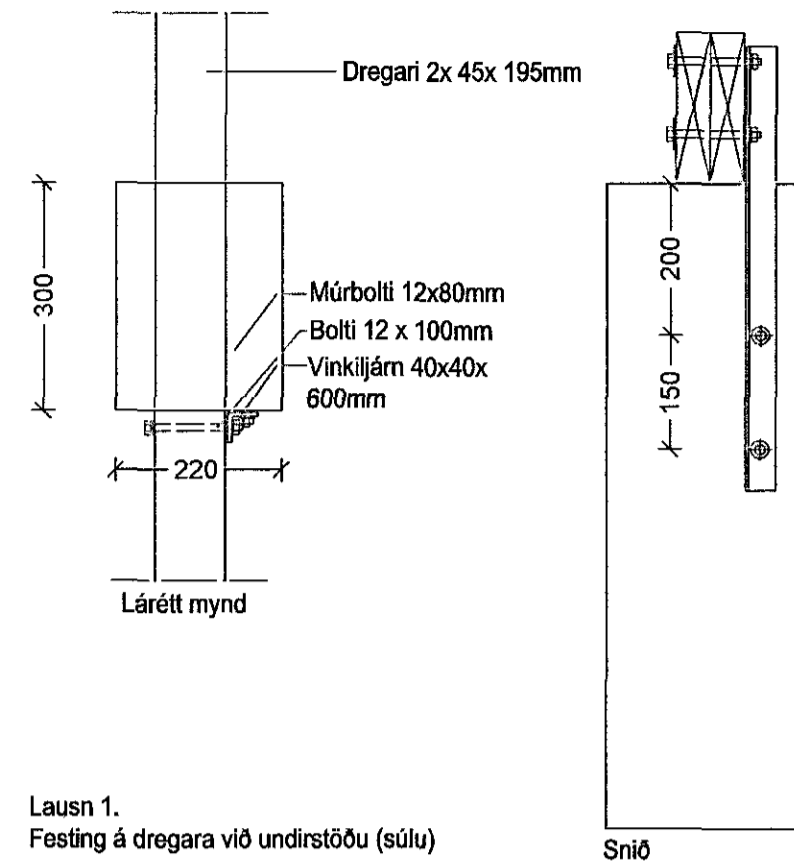


Lárétt mynd

Mál og jámbinding á undirstöðu  
Sjá byggingarlýsingu.



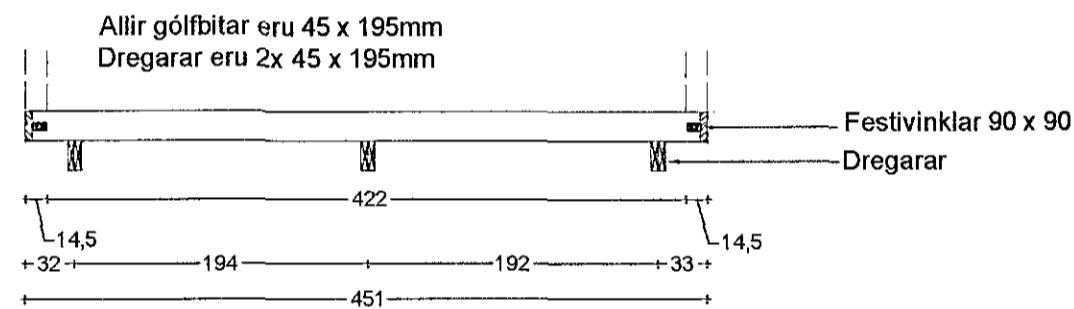
Lausn 1.  
Festing á dregara við undirstöðu (súlu)



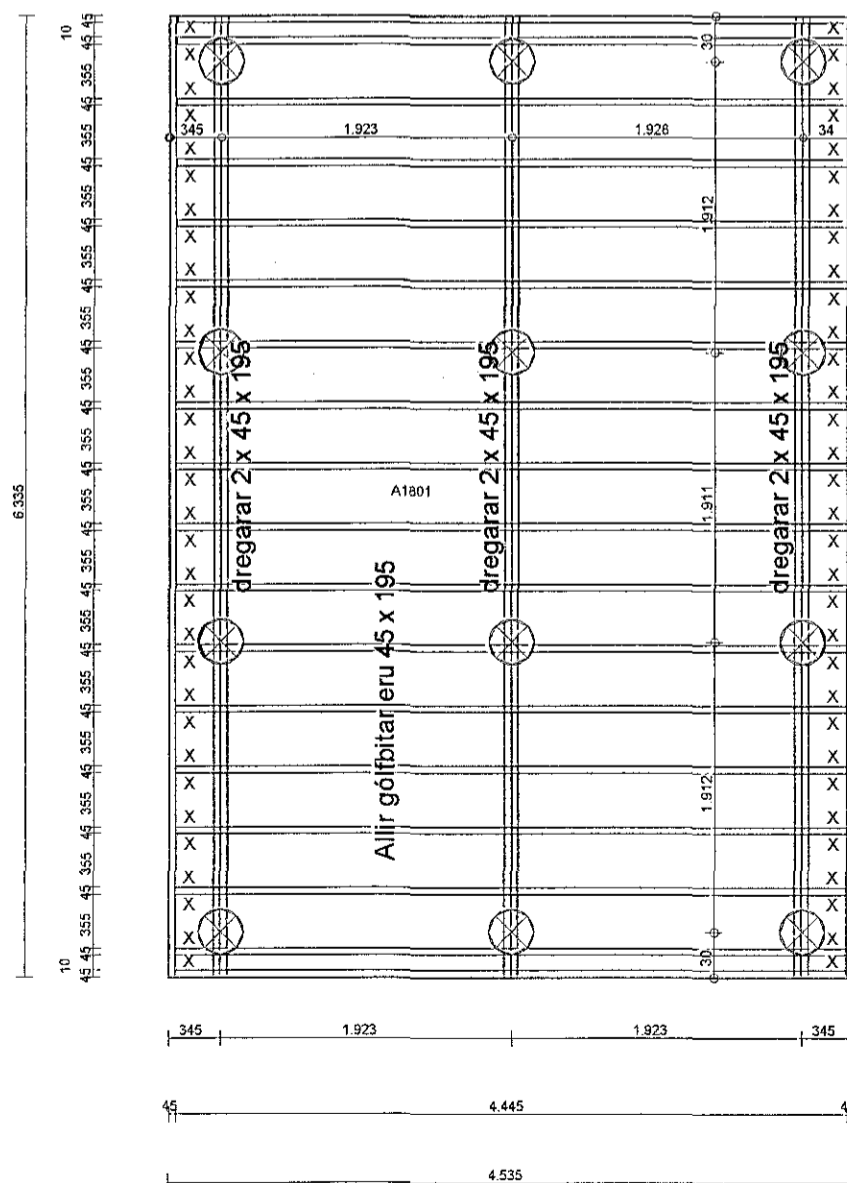
Lausn 1.  
Festing á dregara við undirstöðu (súlu)

Samþykkt þann  
09 FEB 2016  
Byggingafultrúinn í Hafnarfirði  
F.h. Sigurður Steinar Jónsson

### Undirstöður og festingar: Mál 1/10



Snið AA: mál 1/50



Grunnmynd undirstöðu: mál 1/50

#### Efnisstærðir/ skýringar

- Klæðning: Gólfplötur 22mm  
Efstá klæðning að ósk verkkaupa
- Rakavarnarlag 0,2mm
- Gólfbitar 45 x 145mm
- Steinull 200mm
- 9mm krossviður undir gólfbita
- Dregarar 2 x 45 x 195mm (má vera 75 x 225mm)
- Festivinklar: Þar sem gólfbitar tengjast úthring á gólfgrind koma festivinklar 90x 90 beggjármegin á gólfbita og festast með BMF saum 2 x 5, stk. 4 x 35mm. (sjá grunnmynd)

Undirstöður sjá deilimyndir

- ⊗ Festivinklar
- ⊗ Undirstöður

#### Byggingarlýsing:

Útveggjagrind er fest við gólfgrind að utan með 9mm krossvið, breidd minnst 400mm, festingar 50mm skrúfur eða byssusaumur minnst í hverja stoð, 3 að ofan og 2 að neðanvörn, ef grind er klædd með trefjadúk kemur hann undir krossvið (gæta skal vel að músavörn). Að innan skal skrúfa niður í gólfgrind sinnhvoru megin við hverja stoð (skrúfur 5 x 120mm). Nota má aðrar festingar t.d. 12mm bolta í gegnum undirstykki á veggjagrind, boltlar koma við aðra hverja stoð millibil mest 1200mm millibili. Ath. festivinkla á veggjagrindur, sjá teikningu af veggjagrindum. Dregarar 2 x 45 x 195 festir saman með skrúfum 4,5 x 90 cc 600mm sikk/sak. Gólf er fest við dregara með vinklum í hvern dregara, vinklanar 90 x 90 x 65 koma á hvern gólfbita, festingar BMF skrúfur eða naglar 5stk. 40mm í gólfbita 6stk 100mm í hvern dregara (ath. 22mm borð koma undir krossvið), Nota má aðrar jafngóðar festingar t.d. girði eða aðrar blikk festingar. (dregarar mega vera 1. stk. 70 x 225). Undirstaða er úr steinsteypu og er samkvæmt teikningu af undirstöðu. Festing undirstöðu við dregara: Vinkiljárn galv. 40x40 lengd 600 eða önnur jafn góð festing (t.d. snittteinn 12mm límdur í steyptan löt eða flatjárn yfir dregara).

Burðarþol: Friðrik Ólafsson verkfræðingur kt. 230359-2459

FOLTSSON

Verk: Austurgata 38, Hafnarfirði lnr. 120038	Landnr. 120038	Hannað/tekn. FÓ/SA	Verkr. 2015-030
Verkhliut: Grunnmynd undirstaða, snið, deilimyndir, byggingarlýsing og skýringar		Teikning nr. 200	
Dags. 17-12-2015		Mkv. 1/50, 1/10	
Stefán Ámason byggingafræðingur, kt. 020346 4289 Símar 896 3920, s.a@irnetnet.is		Samþ. S. P. M. Jónsson	