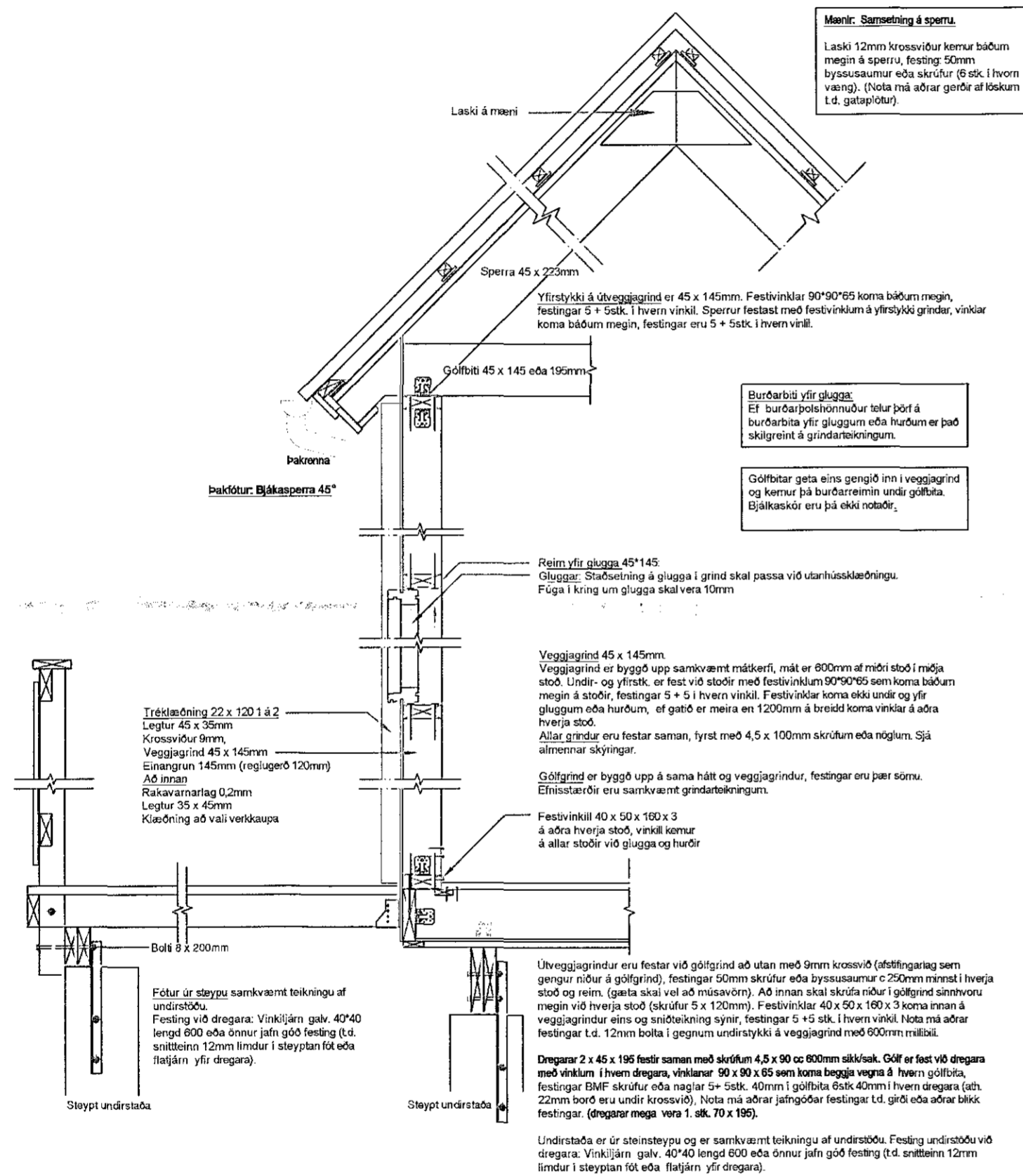


Samþykkt þann  
09 FEB 2016  
Byggingafulltrúinn í Hafnarfirði  
F.h. Sigurður Steinar Jónsson



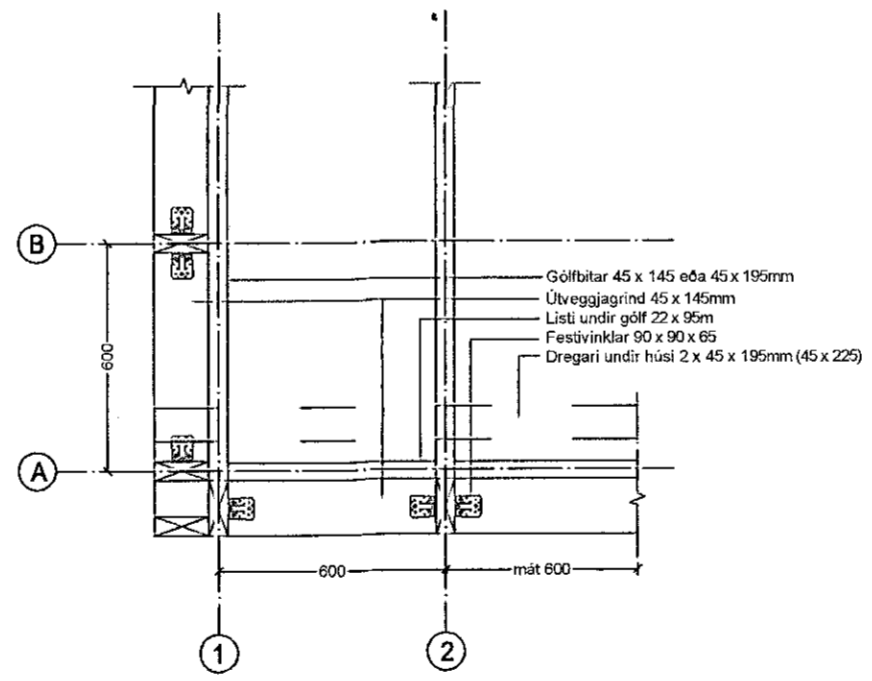
Snið af sólpalli: Handrið og undirstöðu

Snið lóðrétt mynd: Útveggur:

**Pakuppbygging:**  
Tréklæðning 22 x 120 1 á 2  
Legtur 45 x 35mm c 600mm, undir legtur koma kubbir úr 9mm krossvið (bí fyrir vatnsefni)  
Þakpappi sem aðal vatnsvörn  
Klæðning 25 x 150  
Sperra 45 x 225mm  
Einangrun 200mm (reglugerð)  
Rakavarnarlag 0,2mm  
Viðbotareinangrun (25mm) ef með þarf  
Legtur 35 x 45mm  
Klæðning að vali verkkaupa

**Uppbygging á útveggjum:**  
Tréklæðning 22 x 120 1 á 2  
Legtur 45 x 35mm c 600mm, undir legtur Krossviður 9mm, Gæta skal að loftun inn í grind  
Veggjagrind 45 x 145mm  
Einangrun 145mm (reglugerð 120mm)  
Rakavarnarlag 0,2mm  
Legtur 35 x 45mm  
Klæðning að vali verkkaupa

**Gólfuppbygging:**  
Klæðning að vali verkkaupa  
Gólfplötur 22mm  
Gólfbitar 45 x 145mm eða 45 x 195  
Einangrun 200mm  
Krossviður 9mm undir einangrun  
Listar undir krossvið 22 x 95mm



Grunnmynd: Lárétt mynd

Almennar skýringar:

Stöðir koma ofan á gólfbita og sperrur ofan á stöðir. 600mm eru á milli stöða. Aukastöð kemur þar sem frávik eru á málum t.d. við glugga eða hurðir.

- Allar festingar eru zinkhúðaðar eða úr ryðfríju stáli. Stærð festinga sem ekki er gefið um er í samræmi við það sem festa á, millibili 250 - 600mm
- Allt timbur skal vera 4. flokkur eða betra. Nota skal fúavörn (t.d. gegnvörn) á undirstak og stöðir í grind. Annað timbur er gott að fúavefja með hefðbundnu fúavarnarferni.
- Vanda skal uppsetningu á rakavarnarlagi: Samskeyti skulu klemmd saman með listum, gæta skal þess að ekki komi góti og að frágangur við glugga og í kverum sé þéttur.
- Allar gólf-, veggja- og þakvefningar skulu vera loftræstar utan frá í

*Byggingarreglugerð 112/2012, gr.10.3.3*  
*Varnir gegn rakarfeitingu:*  
Byggingarhlutur skulu þannig hannaðir og frágengir að þeir geti orðið fyrir skanzendum vegna uppsetningar rakarfeitinga.  
Útveggjateikningar byggja skulu hlotið til að tryggja að niki lokist ekki inni bak við þak og stöng, til að tryggja að vatnsdreging klæðingarefni þomi nægjanlega heit til að draga úr heitni á skemulum. Loktil bak við klæðingun skal að lágmarki vera 20 mm og skal loftinn inn í balið vera nægjanleg og tryggja að meindýrt komist ekki bak við klæðinguna.

Efnisstærðir eru eins og þak-, veggja- og gólfteikningar sýna.  
Málsetningar og hæðir á byggingahlutum eru á hlutateikningum.

FOLTSSON

Burðarþol: Fríðrik Ólafsson verkfræðingur kt. 230359-2459

Verk: Austurgata 38, Hafnarfirði Inr. 120038	Landnr. 120038	Hannað/ tekn. SA/SA	Verknr. 2015-030
Verkhúsi: Deiliteikningar og skýringar			Teikning nr. 203
		Dags. 18-12-2015	Mkv. 1/20
Stefán Ámason byggingafræðingur, kt. 020346 4289 Símar 896 3920, sa@internet.is		Samþ. 5. 1. 2016	