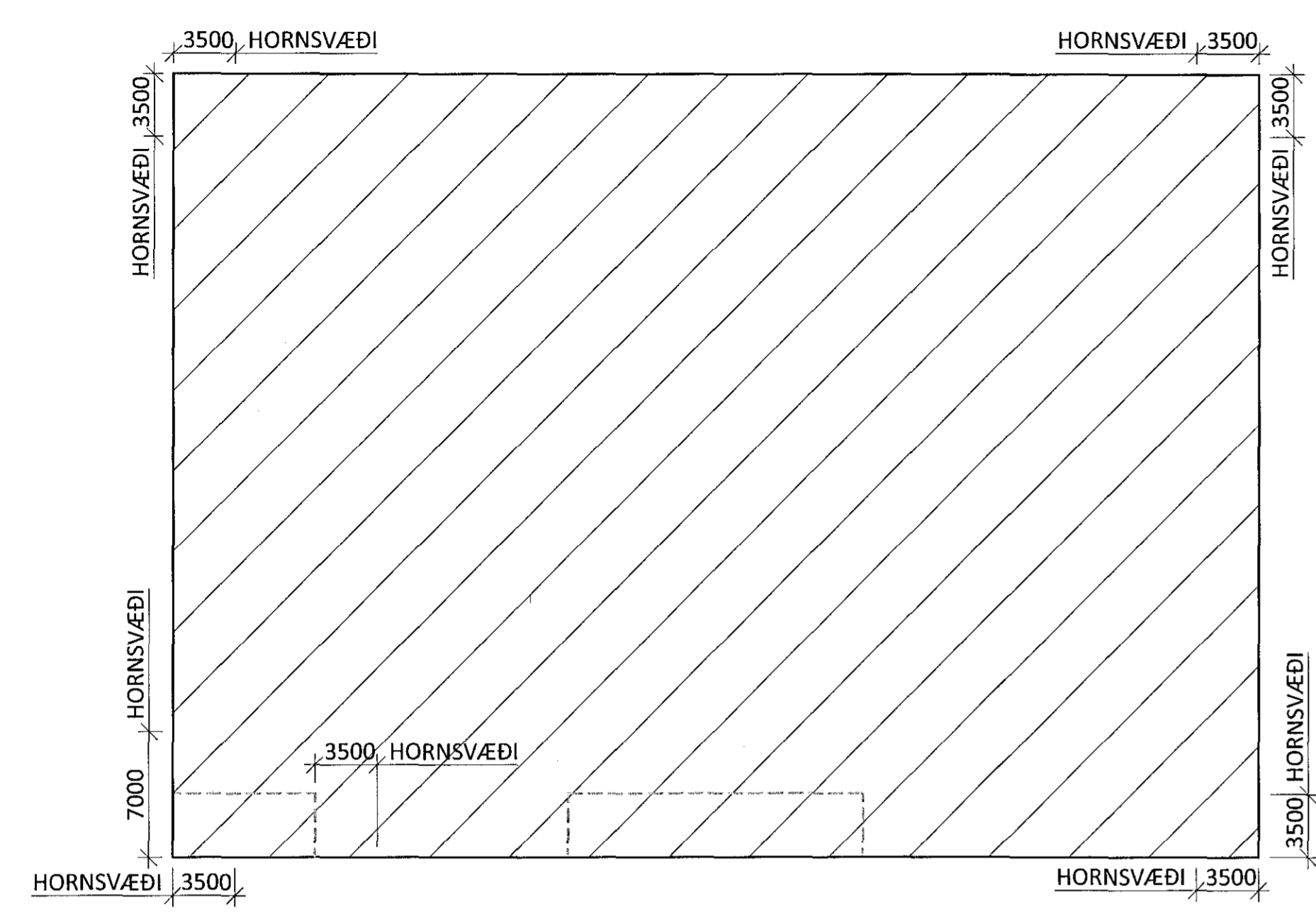


GRUNNMYND M1:300



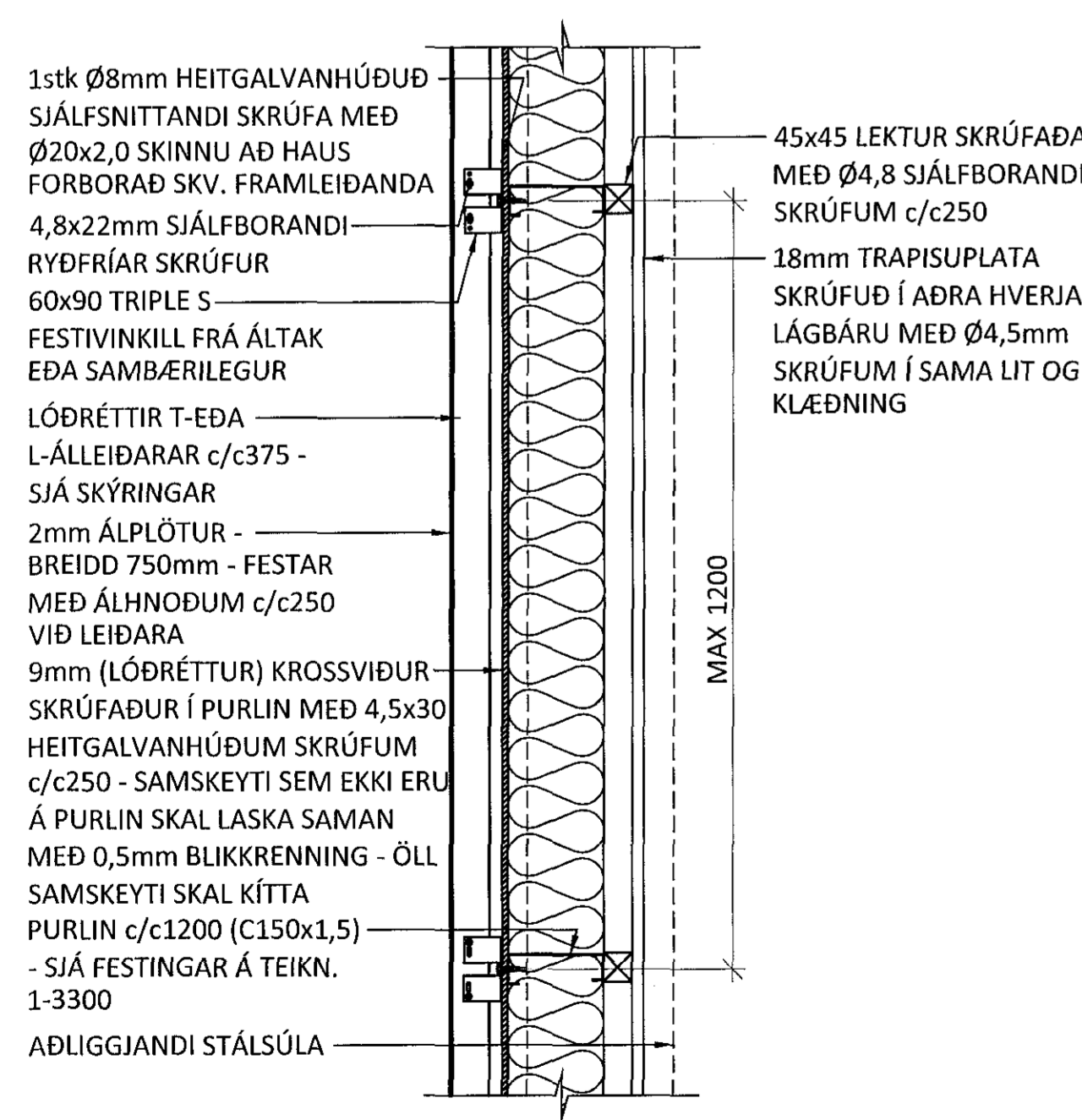
ALMENNAR SKÝRINGAR

- ÖLL MÁL ERU í mm
- ÁLUNDIRKERFI:
- LEIÐARAR SKULU VERA ÚR ÁLI MED SKILGREINDAN FLOTSTYRK 160MPa
 T-LEIÐARI 60x80x2
 L-LEIÐARI 60x40x2
 - FESTIVINKLAR SKULU VERA TRIPLE S 60x90mm VINKLAR FRÁ ÁLTAK EÐA SAMBÆRILEGIR SKRÚFADIR Í PURLIN MED SKJÁLFSNITTANDI Ø8mm SKRÚFUM OG Ø20x2,0 SKINNU AÐ HAUS
 - NOTA SKAL T-LEIÐARA Á PLÖTUSAMSKEYTUM EN L-LEIÐARA ANNARS
 - ALLA ÁLKLEÐNINGU SKAL HNOÐA VIÐ LEIÐARA MED BULB-TITLE Ø5,2mm ÁLHNOÐUM. BIL Á MILLI HNOÐA SKAL VERA SKV. DÆMIGERÐUM SNIÐUM
- ÁLKLEÐNING:
- Á LÓÐRÉTTUM SAMSKEYTUM SKAL KOMA FYRIR ÁLRENNINGI Í SAMA LIT OG ÁLKLEÐNING
 - Á LÁRÉTTUM SAMSKEYTUM SKAL KOMA FYRIR 2mm ÁLRENNINGI Í SAMA LIT OG ÁLKLEÐNING OG SKAL HANN FESTUR Í SAMRÁÐI VIÐ EFTIRLITSADILA

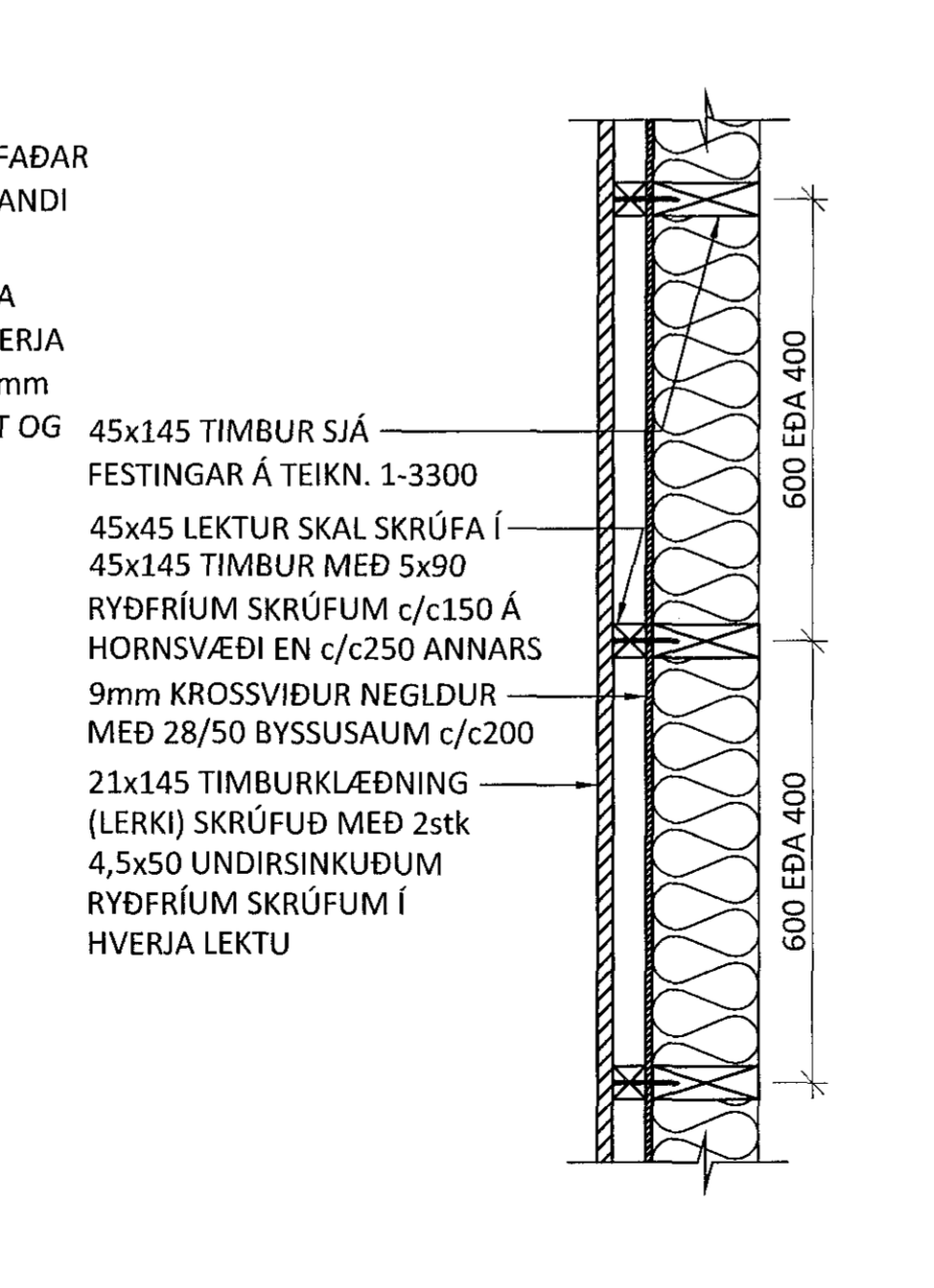
SIÁ TEIKNINGAR ARKITEKTS FYRIR NÁNARI FRÁGANG Á ÚTVEGGJUM

- ATH - MIKILVÆGT VEGNA ÞENSLU Á ÁLKERFI
- ÁLLEIÐARAR SKULU VERA HEILIR UPP HÆÐ Á HVERJUM VEGGFLETI - HÁMARKSLENGD 5,7m.
 - SKRÚFA SKAL Í HRINGLAGA GÖT Á 1stk AF FESTIVINKLI Á HVERJUM LEIÐARA OG SKAL HANN STAÐSETTUR Á MIÐJUM LEIÐARA. Í AÐRA FESTIVINKLA SKAL SKRÚFA Í ÍLÖNG GÖT.

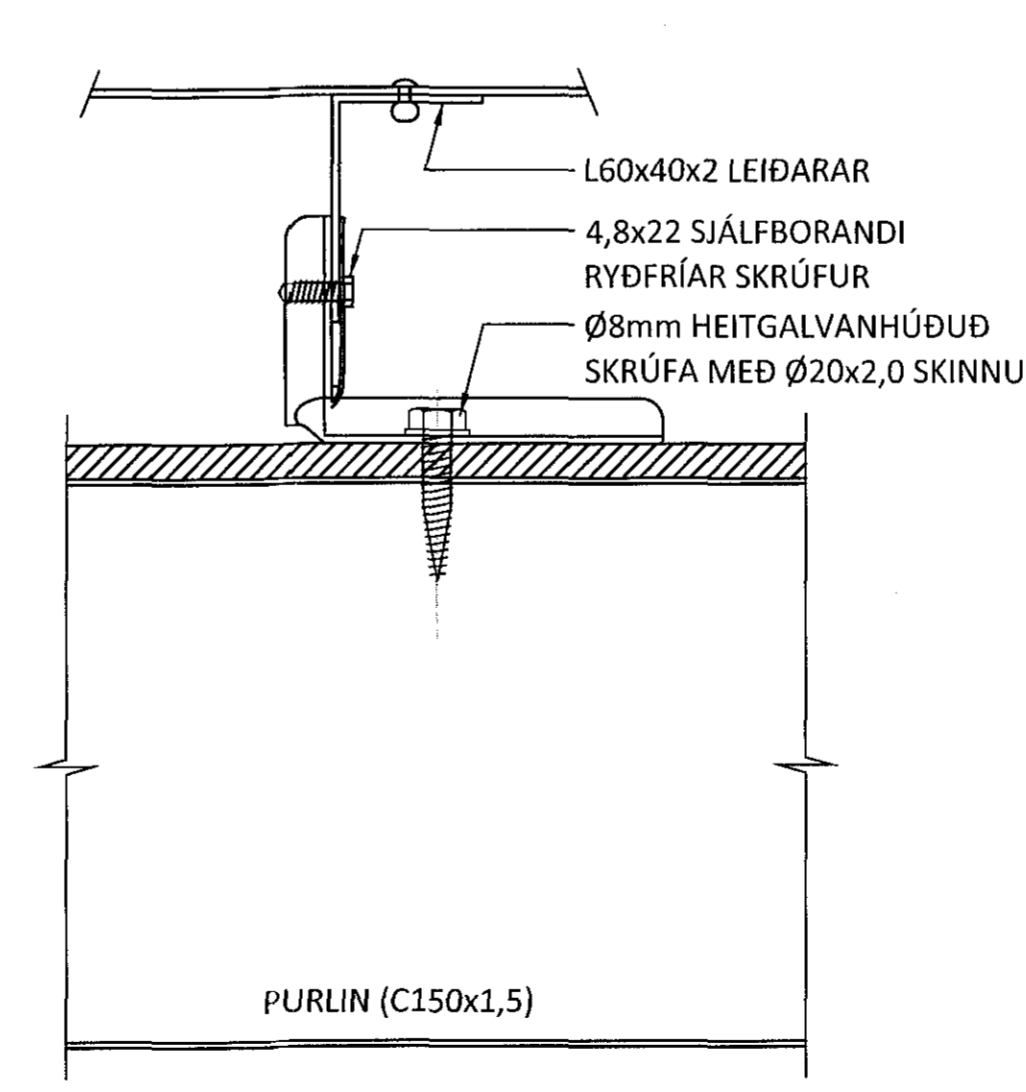
DÆMIGERT LÓÐRÉTT SNIÐ FYRIR SLÉTTA ÁLKLEÐNINGU M1:10



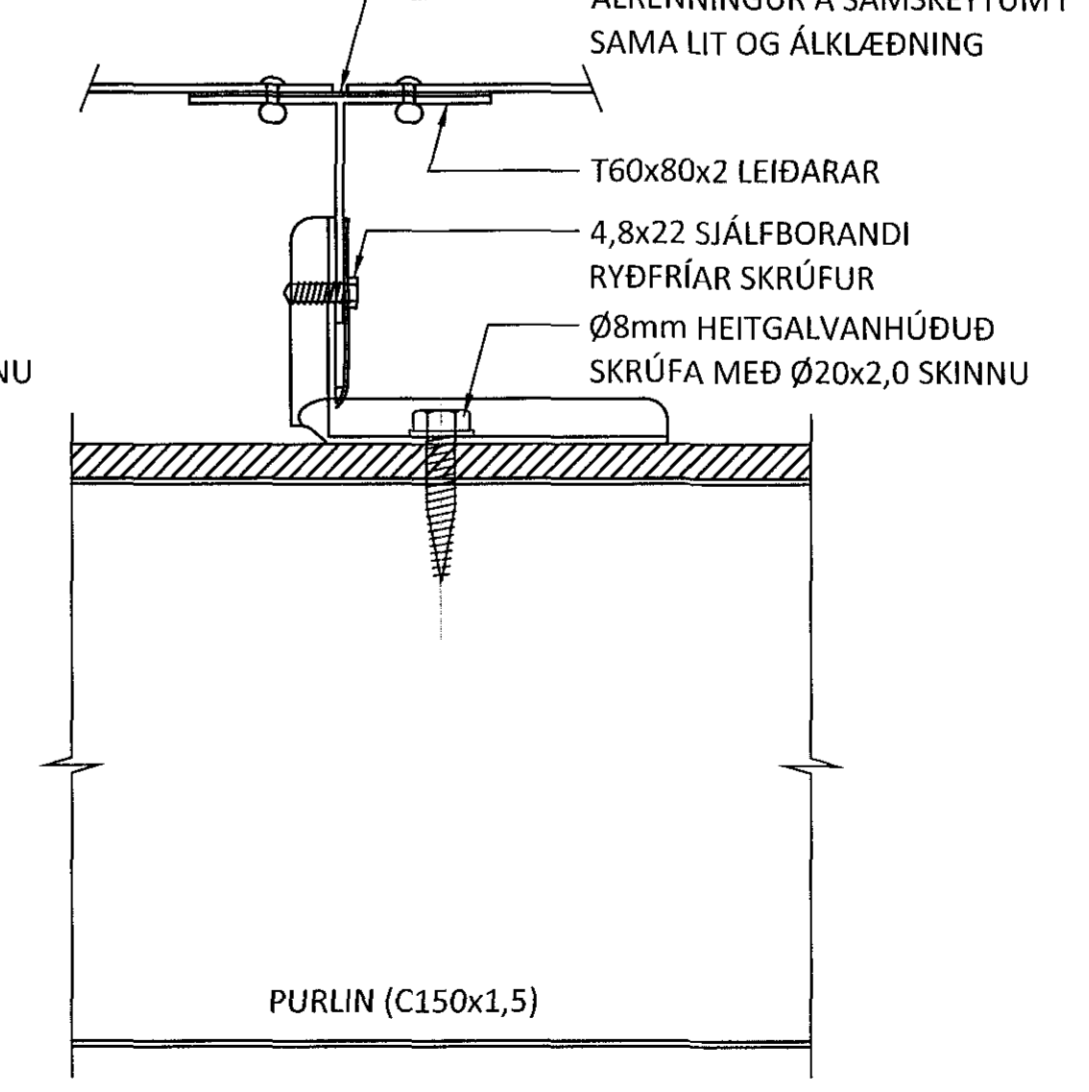
DÆMIGERT LÓÐRÉTT SNIÐ FYRIR TIMBURKLEÐNINGU M1:10



FESTING L-LEIÐARA M1:2



FESTING T-LEIÐARA M1:2



ÁRITUN ÁLHNOÐUÐAR: *[Signature]* Kt. 220564-4369

BR.	DAGS.	BREYTING



FLATAHRAUN 13 HAFNARFJÖRÐUR
 NÝBYGGING KRÓNUVERSLUN
 BURÐARVIRKI
 ÚTVEGGJAKLÆÐNING
 DÆMIGERÐ SNIÐ OG GRUNNMYND

SAMÞYKKT:	KT.
HÖNNUÐUR: AK	YFERFARID: HE
HE: arngrimur@ferill.is	DAGS. ÚTIG: 11.01.16
MKV: 1:300 / 1:10 / 1:2	DAGS. BREYT:
	TEIKN. NR: 14048
	TEIKN. NR: 1 - 4000
	BREYT: