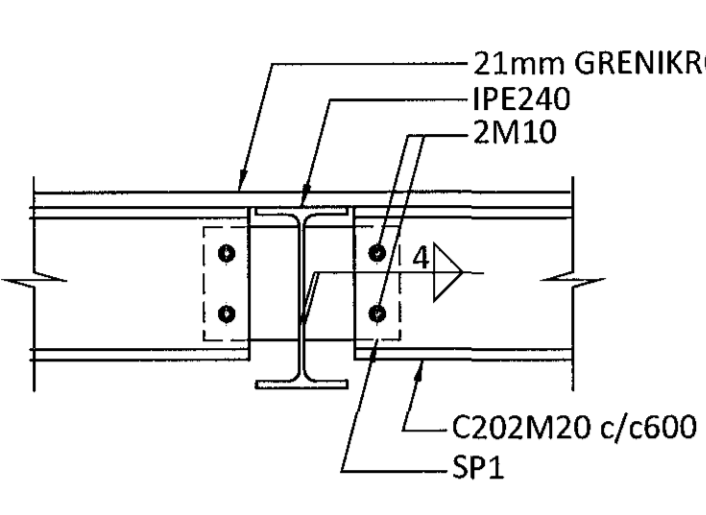
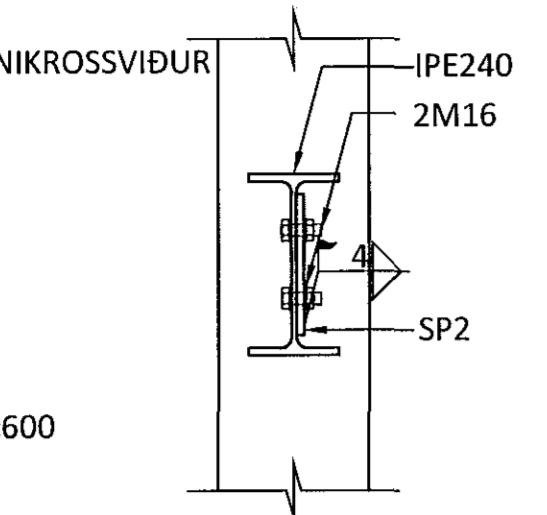


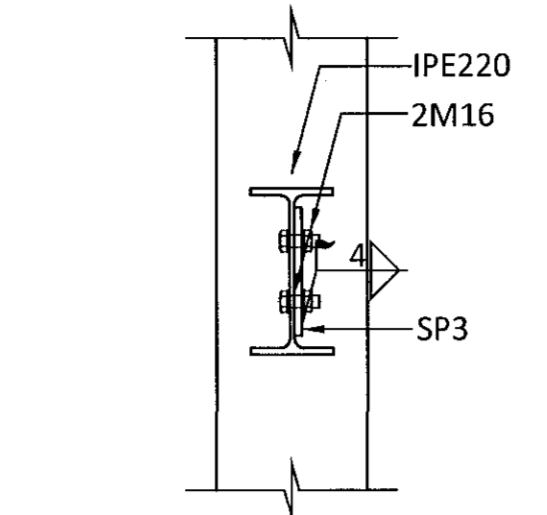
X4
2050
M1:10



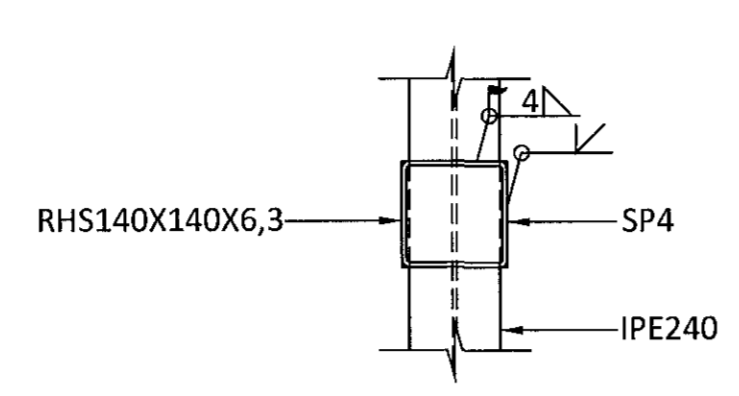
X5
1101
2050
M1:10



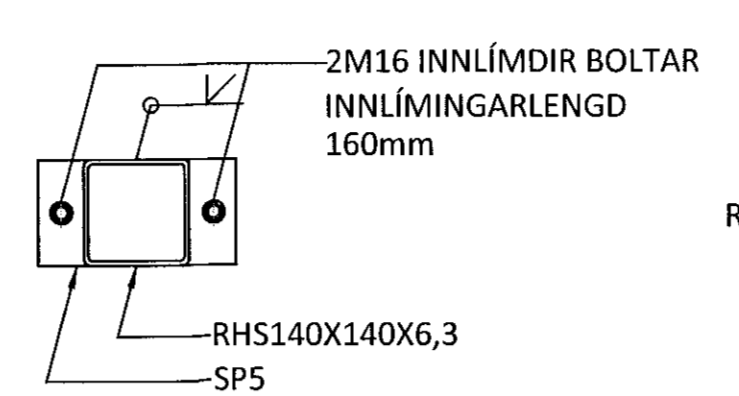
X6
1102
2051
M1:10



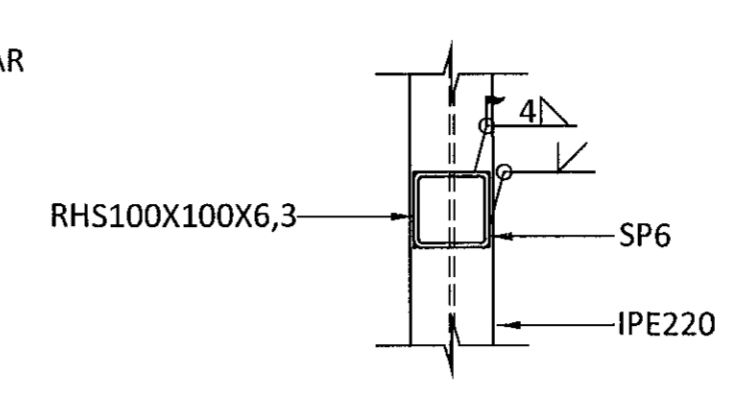
X7
2050
M1:10



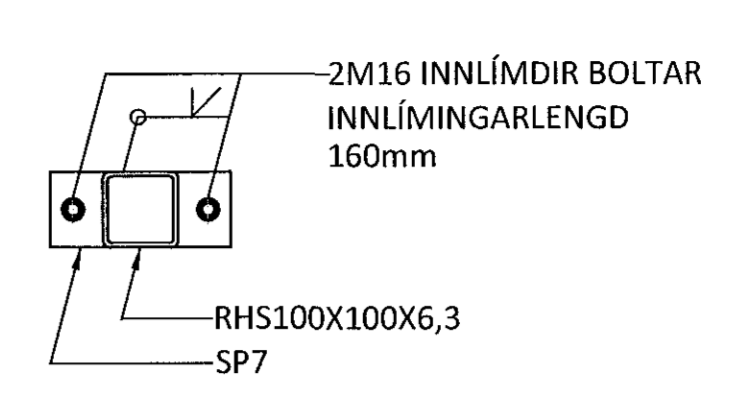
X8
2050
M1:10



X9
2051
M1:10



X10
2051
M1:10



STÁLVIKRI:
 ALLT STÁL SKAL VERA S235 NEMA
 ANNAD SÉ SÉRSTAKLEGA TEKID FRAM.

FRAMKVÆMD RAFSUÐUVINNUNNAR
 SKAL VERA Í SAMRÆMI VIÐ STAÐALINN
 EN 1011. SUÐUFERLAR SKULU VERA
 SKV. ÍST EN ISO 15614. ÖLL RAFSUDA
 SKAL UNNIN AF RAFSUÐUMÖNNUM
 SEM HAFJA TIL ÞESS TILSKILIN RÉTTINDI
 SKV. ÍST EN 287-1.

BOLTAR, SKINNUR OG RÆR:
 HEITGALVANHÚÐAD 8.8.

ALLT STÁLVIKRI SKAL GRUNNAÐ MEÐ
 RYÐVARNARGRUNNI AÐ LÁGMARKI
 OG ELÐVARIÐ SKV. FORSKRIFT
 BRUNAHÖNNUÐAR

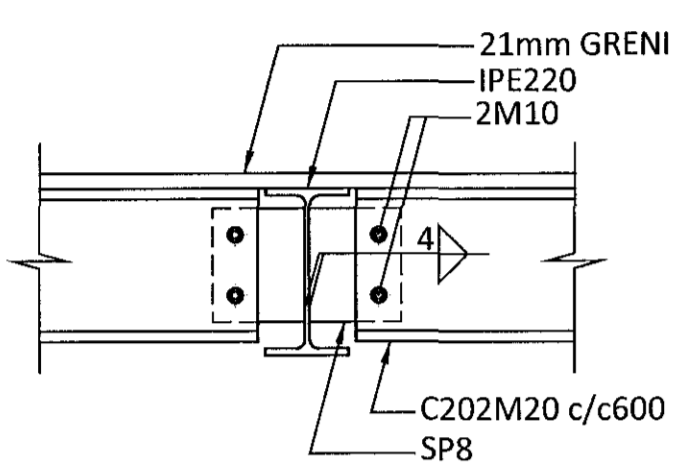
ALLAR ÓNEFNDAR SUÐUR SKULU VERA
 STÚFSUÐUR.
 ALLIR ÓNEFNDIR BITAR SKULU VERA
 UNP240
 MILLIGÖLF ERU HEILKLEDD MEÐ 21mm
 GRENIKROSSVIÐ SEM SKRÚFADUR ER Í
 C-PROFILA OG STÁLVIKRI MEÐ Ø4,8X40
 SJÁLFBORANDI SKRÚFUM c/c150.

KROSSVIÐ SKAL SKEYTA SAMAN Á
 C-PROFILUM OG SKAL VÍXLA
 SAMSKEYTUM Á MILLI RADA.

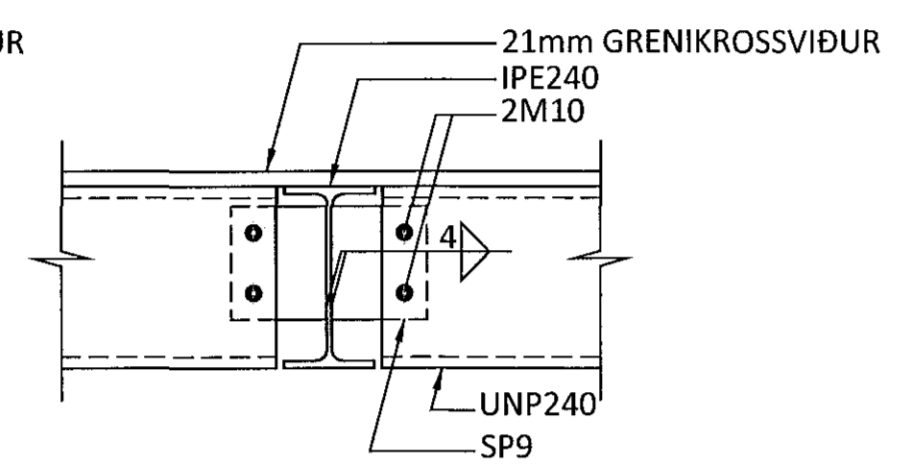
SAMSKEYTI SEM EKKI LENDA Á
 UNDIRSTUÐNINGI SKAL SKEYTA SAMAN
 MEÐ KROSSVIÐSLASKA AÐ NEDAN OG
 SKRÚFA Í LÍM MEÐ Ø4,0X50
 TRÉSKRÚFUM c/c200

SJÁ SKÝRINGAR Á YFIRLITSMYND FYRIR
 STEYPTAN HLUTA

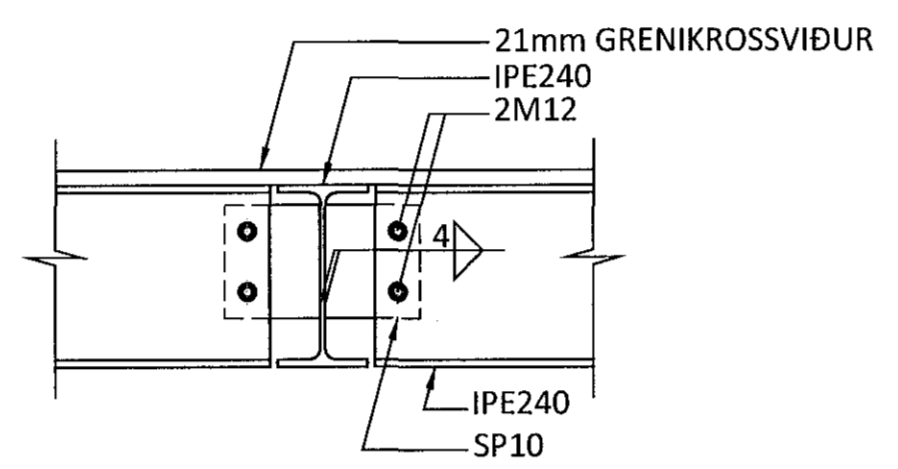
X11
2051
M1:10



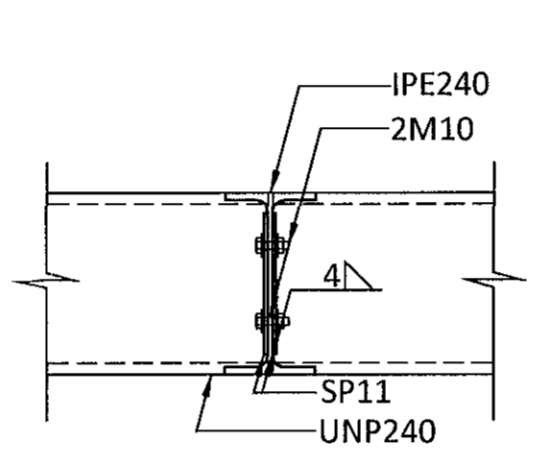
X12
2050
M1:10



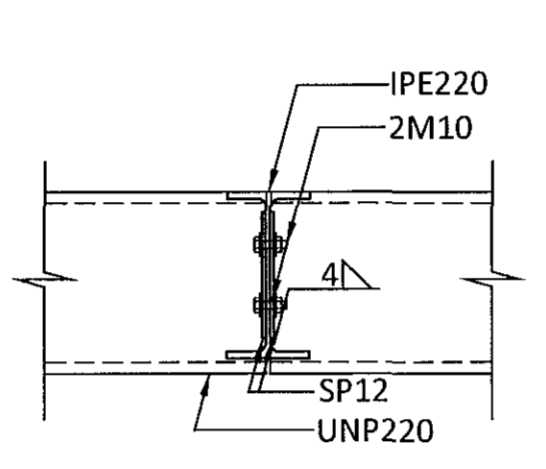
X13
2050
M1:10



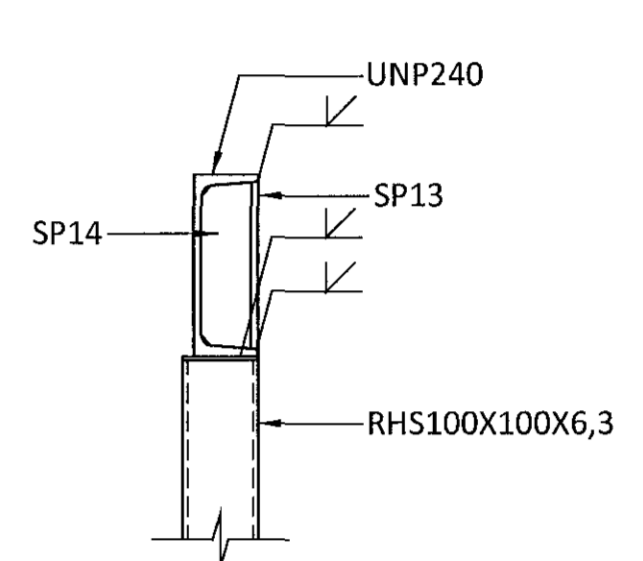
X14
2050
M1:10



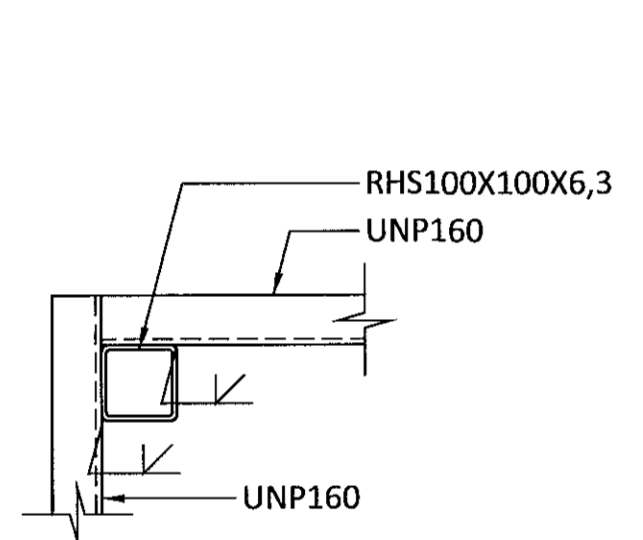
X15
2051
M1:10



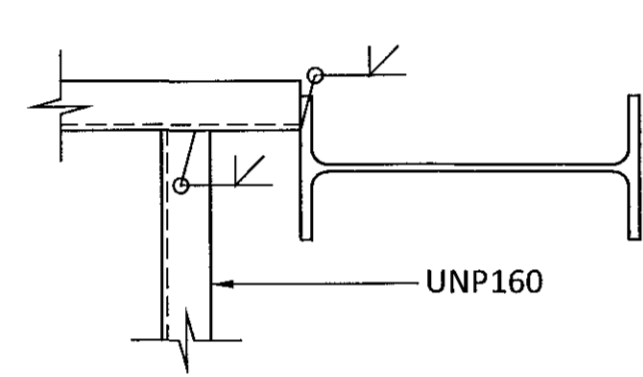
X16
2051
M1:10



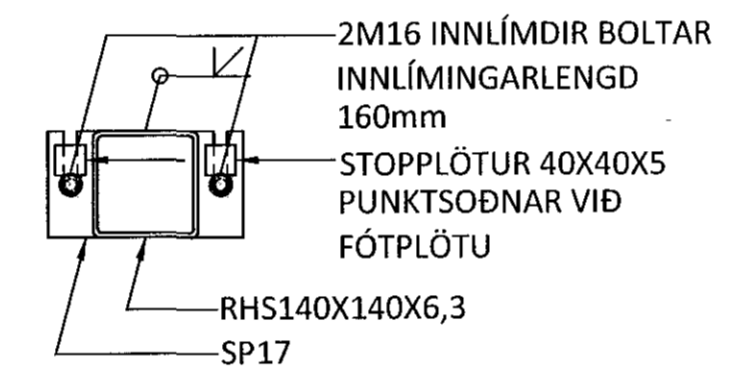
X17
2051
M1:10



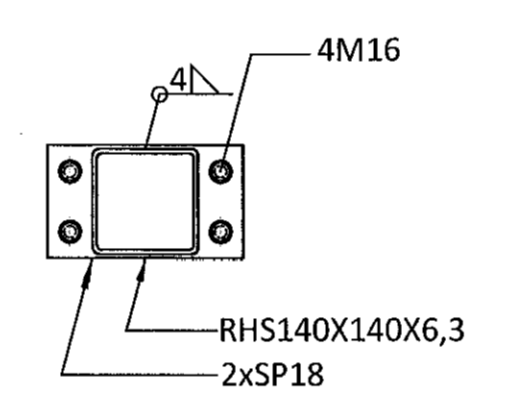
X18
2051
M1:10



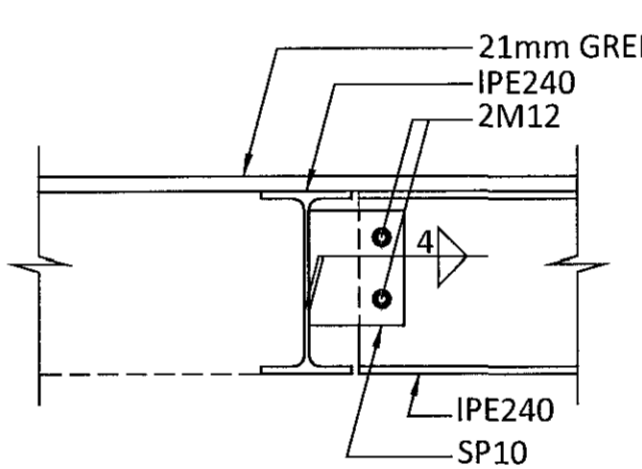
X19
2053
M1:10



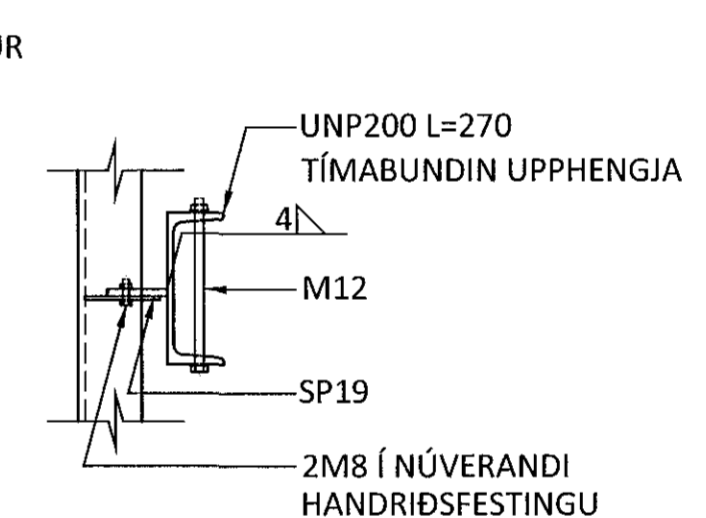
X20
2060
M1:10



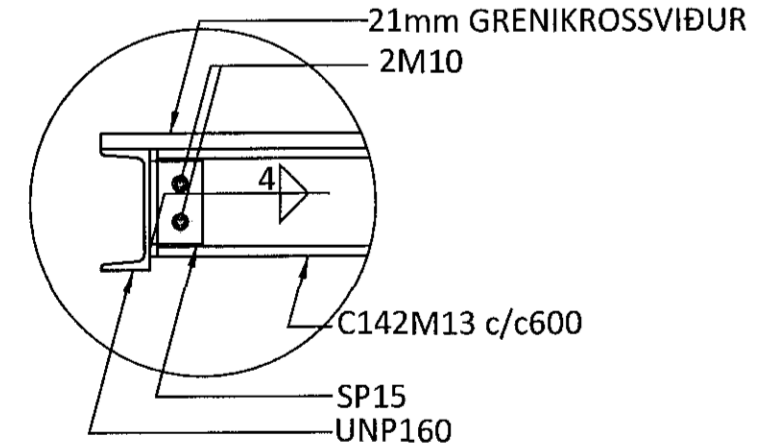
X21
2053
M1:10



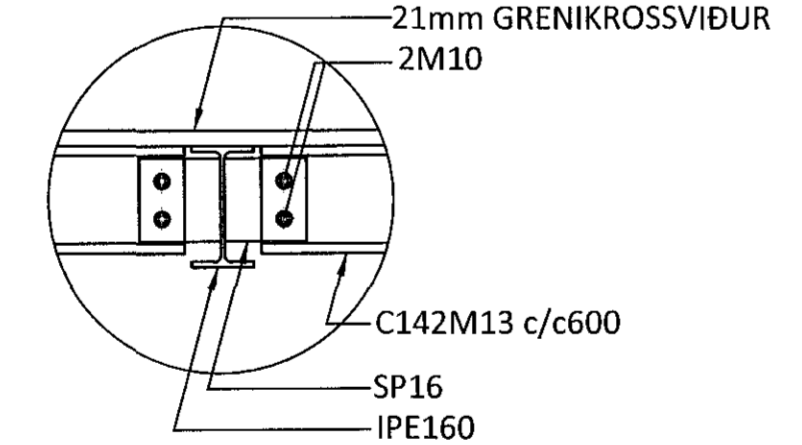
X22
2053
M1:10



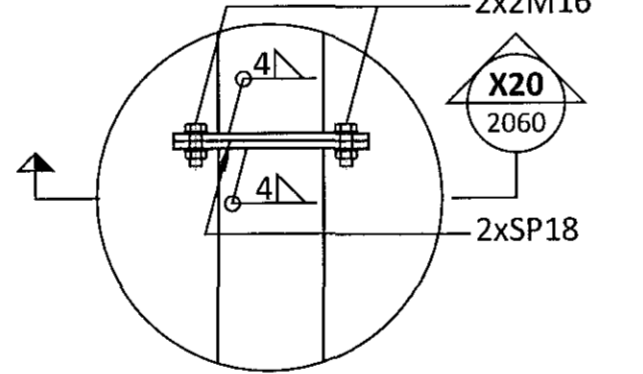
SM1
2051
M1:10



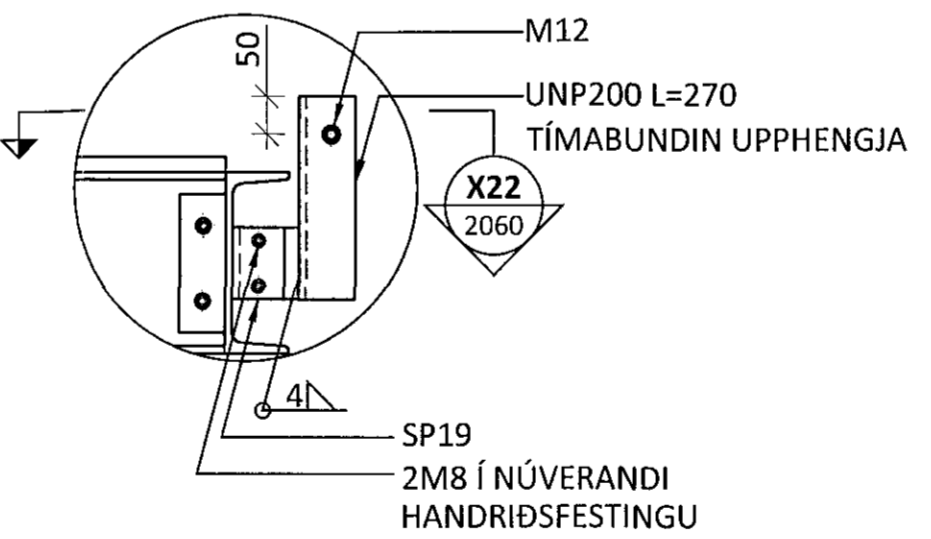
SM2
2051
M1:10



SM3
2053
M1:10



SM4
2053
M1:10



ÁRITUN AÐALHÖNNUNAR: *[Signature]* KT. *[Signature]*

BR.	DAGS.	BREYTING	SAMP.
A	07.05.15	SNIDUM X19-X22 OG SM3-SM4 BÆTT VIÐ	

ferill
 VERKFRÆÐISTOFA

FLUGVELLIR 1 HAFNARFIRÐI
 NÝBYGGING

BURDARVIRKI
 MILLIGÖLF - STÁLVIKRI
 FESTINGAR - SNID

SAMPYKKT: *[Signature]* KT. *[Signature]*

HÖNNUNUR	YFIRFARID	DAGS. ÚTG.	DAGS. BREYT.
ÞÓ	AK	21.07.14	07.05.15
MKV.	VERKNR.	TEIKNR. NR.	BREYT.
1:10	14014	1 - 2060	A

Ferill ehf. Mörkin 1 108 Reykjavík Sími: 575 1600 Fax: 575 1601 www.ferill.is