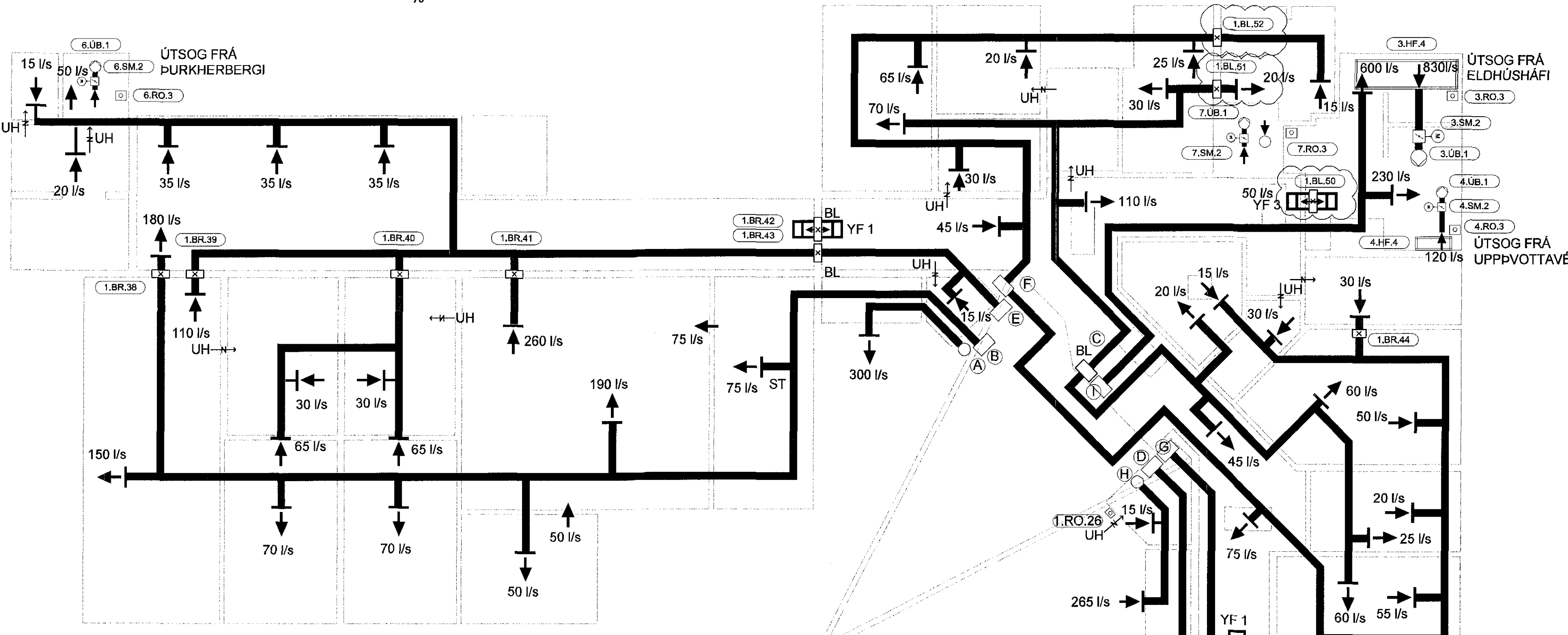


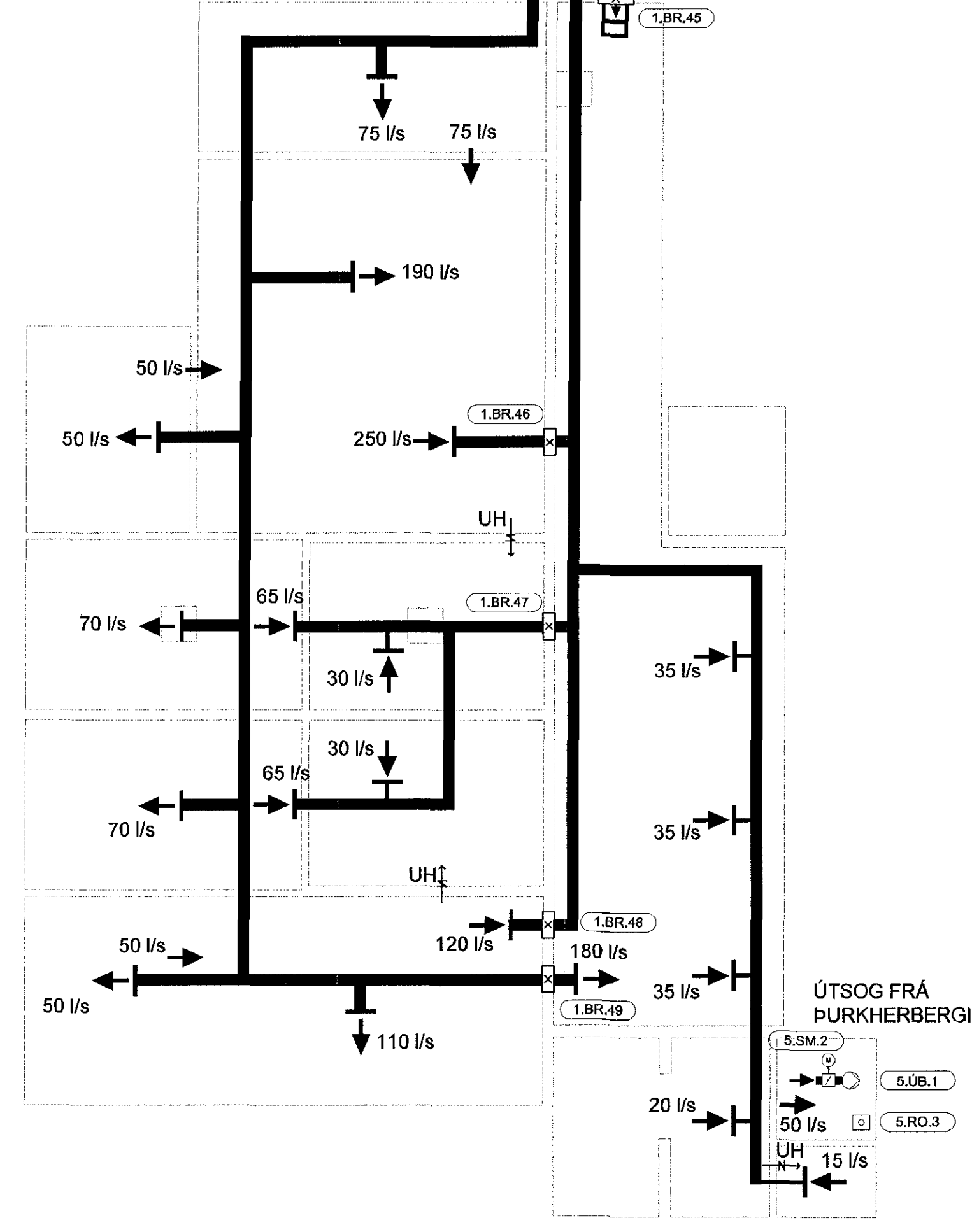
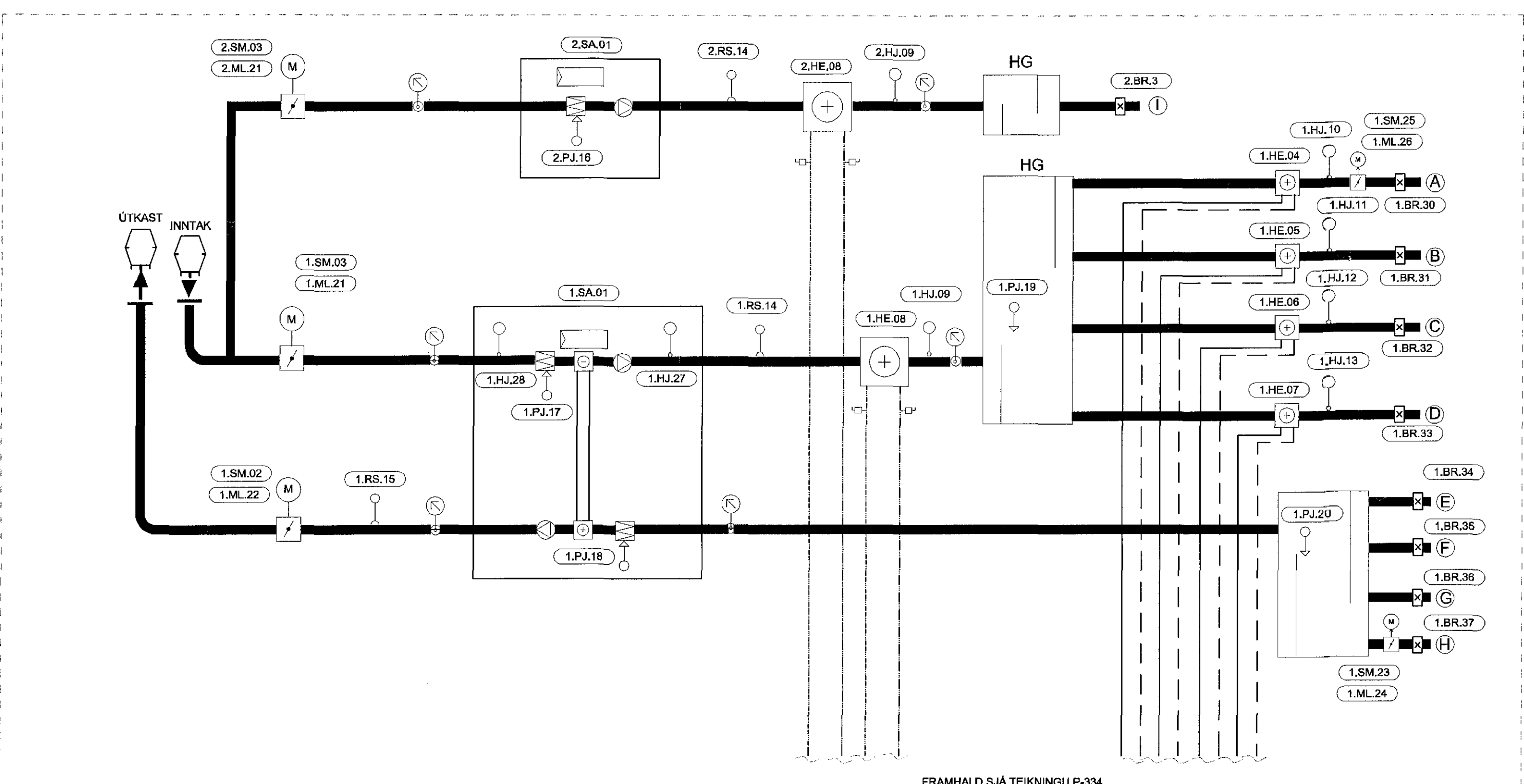
PRENTAD: 11. desember 2015 12.43.28

KERFISMYND - KERFI 1 - LOFTRÆSTING

- Hljóðeyfir
- Hitamælir í vatnsrás með kvikasilfurssúlu
- Hitamælir í loftstokk
- Handvirk lofttæming
- Tæming DN15
- Handdæla
- Millitari
- Iris aðilloka í loftstokk
- Loka í stökk með mörk
- BR Bruna- og reykloka
- RL Reykloka
- Innblástur
- Útsog
- Blí undir hurð
- Hljóðeyfi yfirfall í gegnum vegg
- Hljóðeyfi yfirfall mibrunaloku ofan við kerfisstof
- Loki venjulega opinn
- Loki venjulega lokaður
- Einstreymisloki
- Olfíylltur þrýstímælir með loka
- HLJÓÐ GILDRA



LOFTRÆSTISAMSTÆÐUR Í KJALLARA



Samþykkt bann
11 MAR 2015
Byggingafráttari í Hafnarfirði
F.h. Sigurður Steinar Jónsson

ÚTGÁFUFRILL					
ÚTG.	DAGS.	SKYRNINGAR	HANNAÐ	YFRF.	SAMÞ.
B1	08.05.2015	FRUMÚTGÁFA	HJ	SIP	HJ
B2	11.12.2015	BÆTT VIÐ BRUNALOKUM	HFS	HJ	HJ

DAGS. UNDRSKRIFTAR F.H. MANNVITS (NAFN OG KT.)
24.2.16 *Dom/Dröla 20082513*

DAGS. UNDRSKRIFTAR SAMRÆMINGARÖNNUEIUR / HÖNNUNARSTJÓRI (NAFN OG KT.)
14.01.16 *Sigurður Steinar Jónsson*

HÖNNUNUR

MANNVIT
Útdráttur 6 203 Kópavogi Sími: 422 3000 Fax: 422 3001
www.mannvit.is mannvit@mannvit.is Kt: 430572-0169

HEITI VERNIS
BJARKAVELLIR - LEIKSKÓLI
BJARKAVELLIR 3
221 - HAFNARFIRÐI

HEITI TEIKNINGAR
KERFISMYND - KERFI 1

LOFTRÆSTING

VERNUNUMER	3.151.279	MKV. %		SI/FRÞ	A1
TEIKNINGANUMER	L-510			ÚTGÁFA	B2

TOLVUSKRÁ: 8/3-m151-Hafnarfirði-215-Bjarkavellir-leikskóli-TEIKNINGAR-LOFTRÆSTINGUR-001.dwg