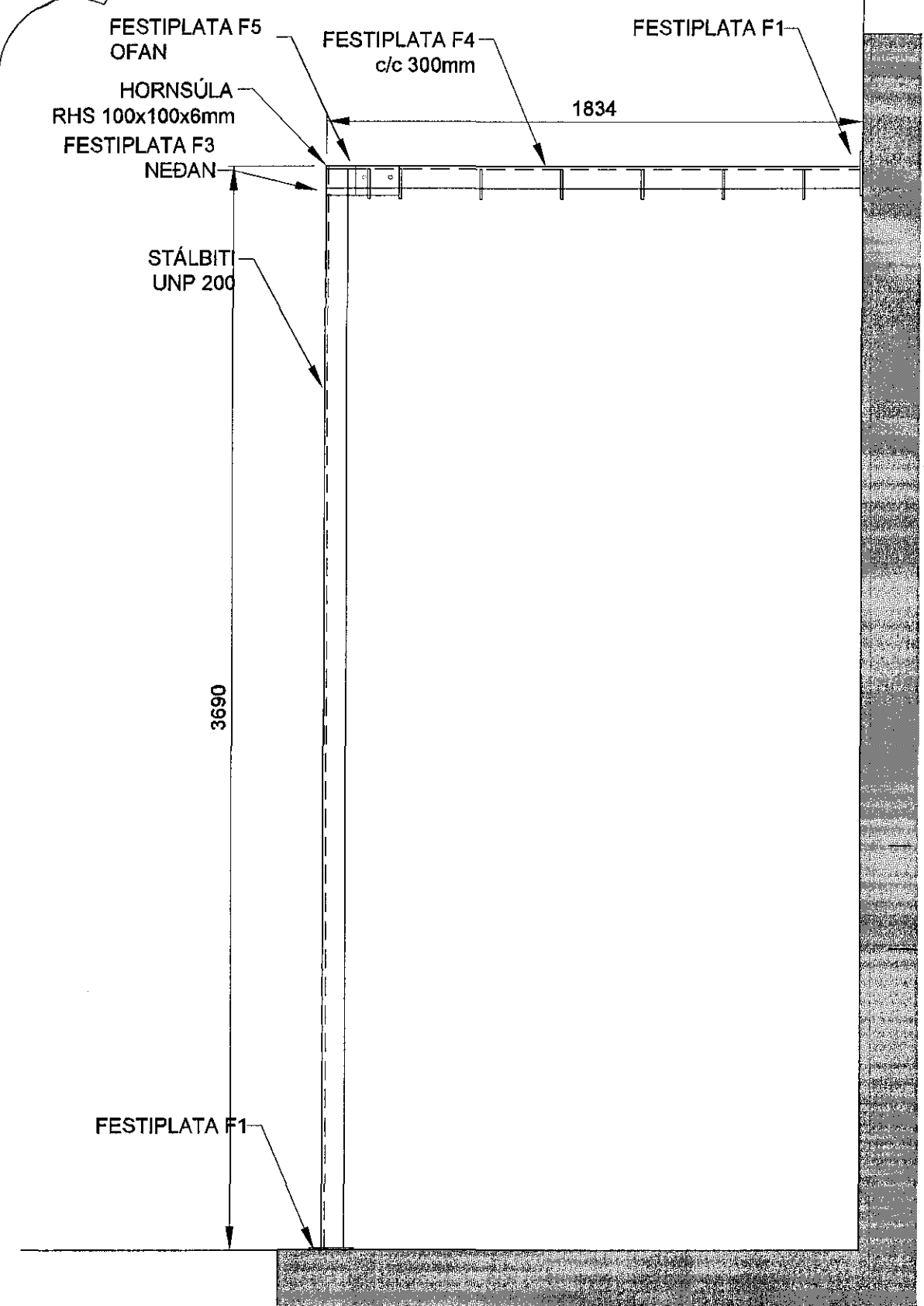
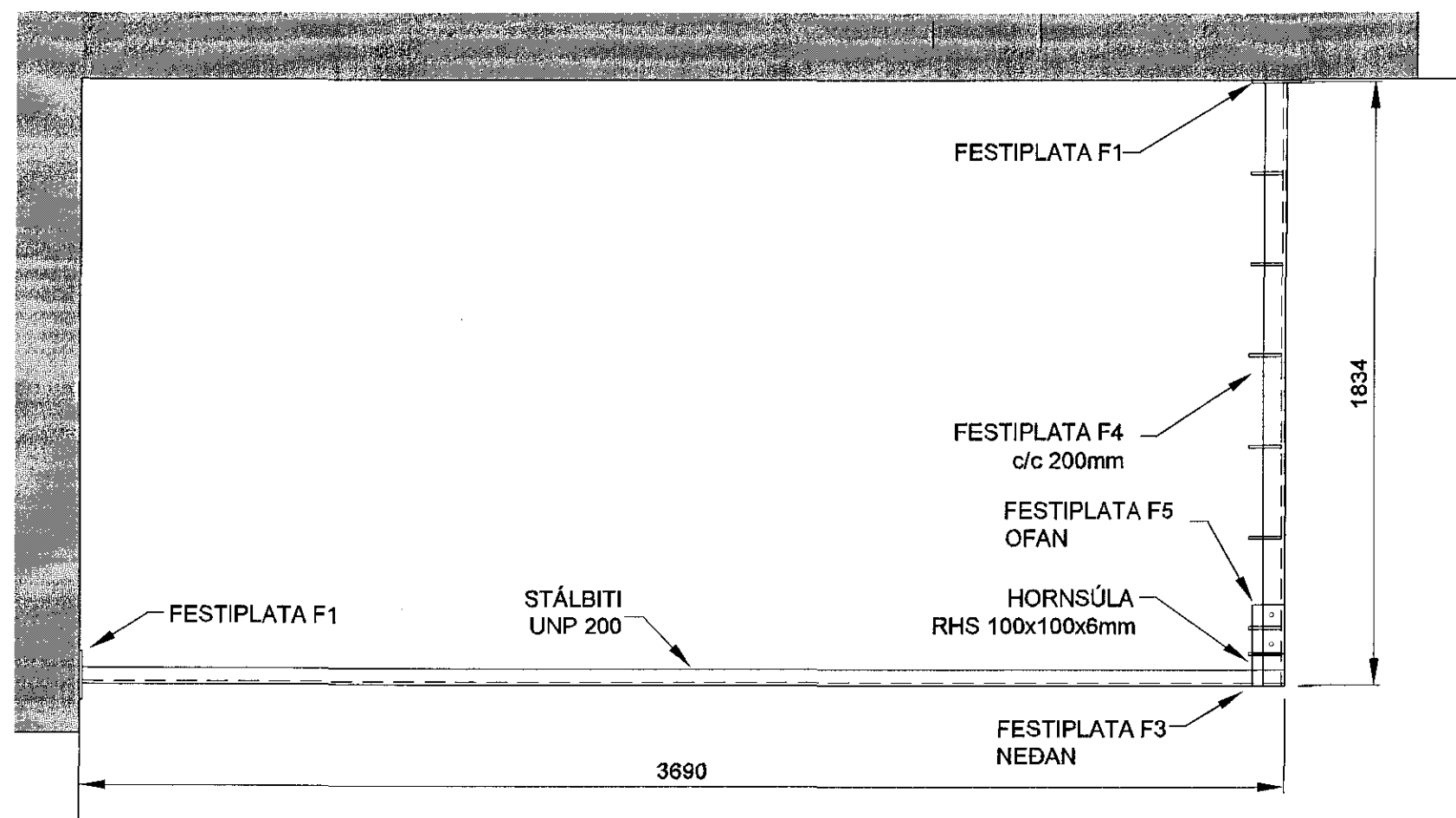


PRENTAD: 16. desember 2015 16:25:46

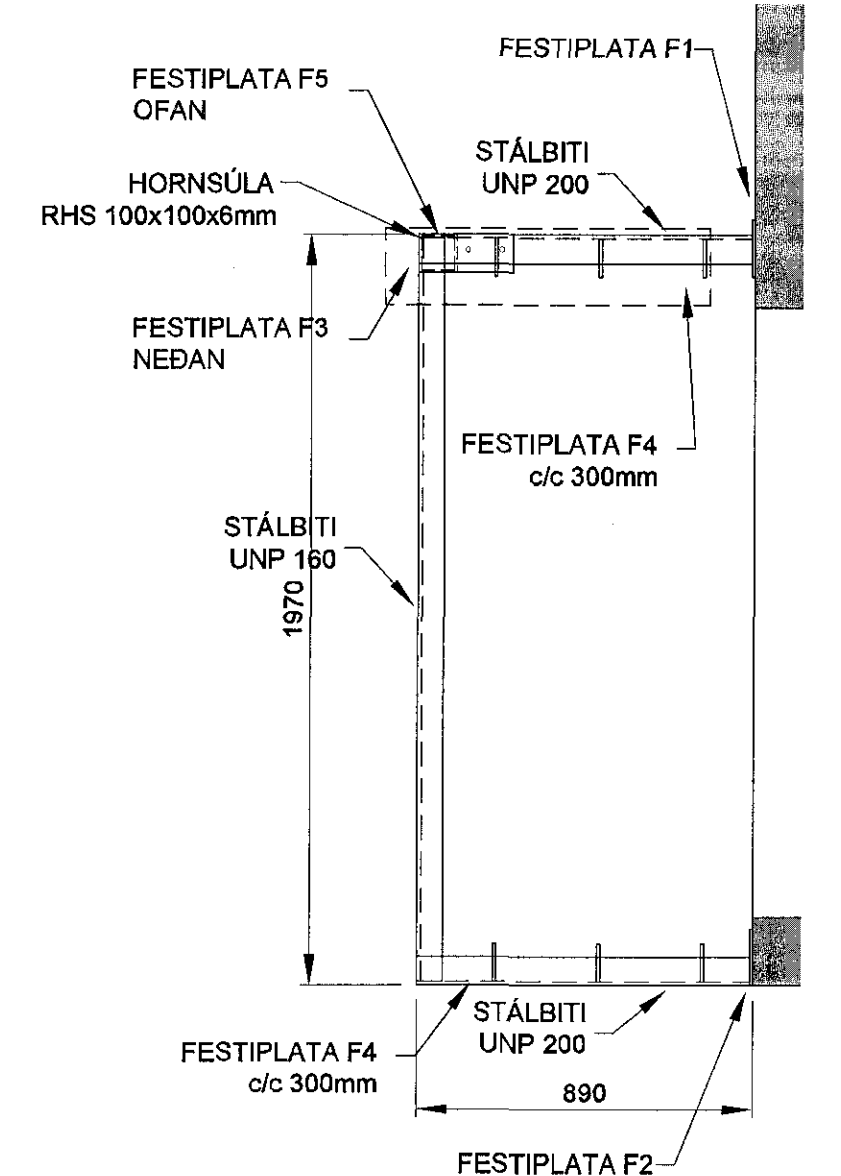
TOLVUSKUL: 513-ent151-Hafnarfirsi-Bjarkavellir-Bjarkavellir-LEIKSKOLI.dwg



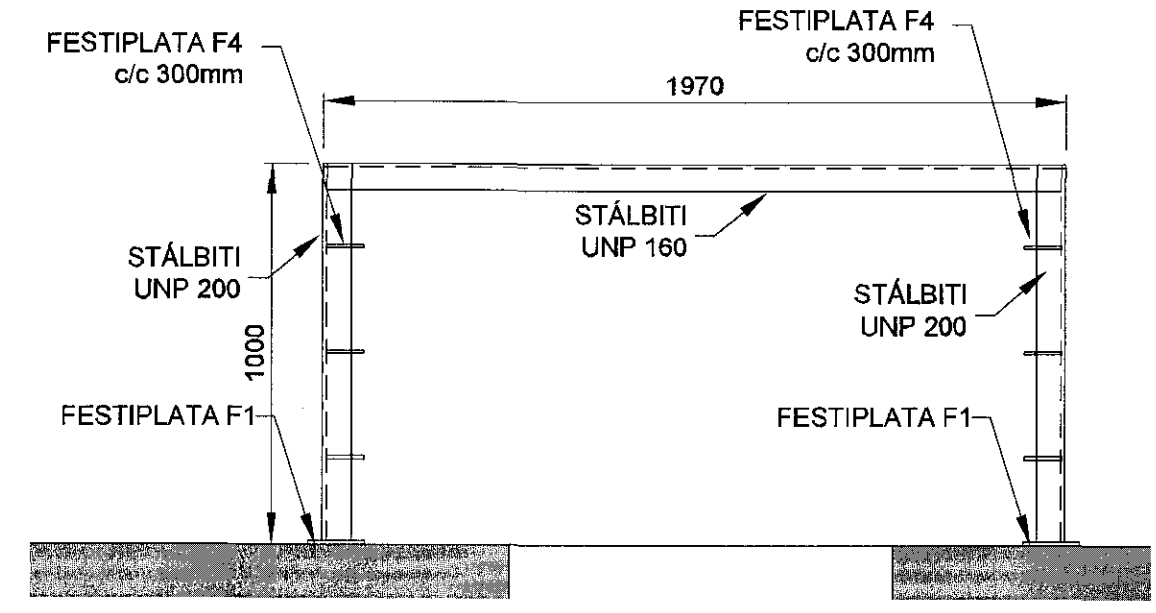
A HJÓLAGEYMSLA VESTUR
1:20



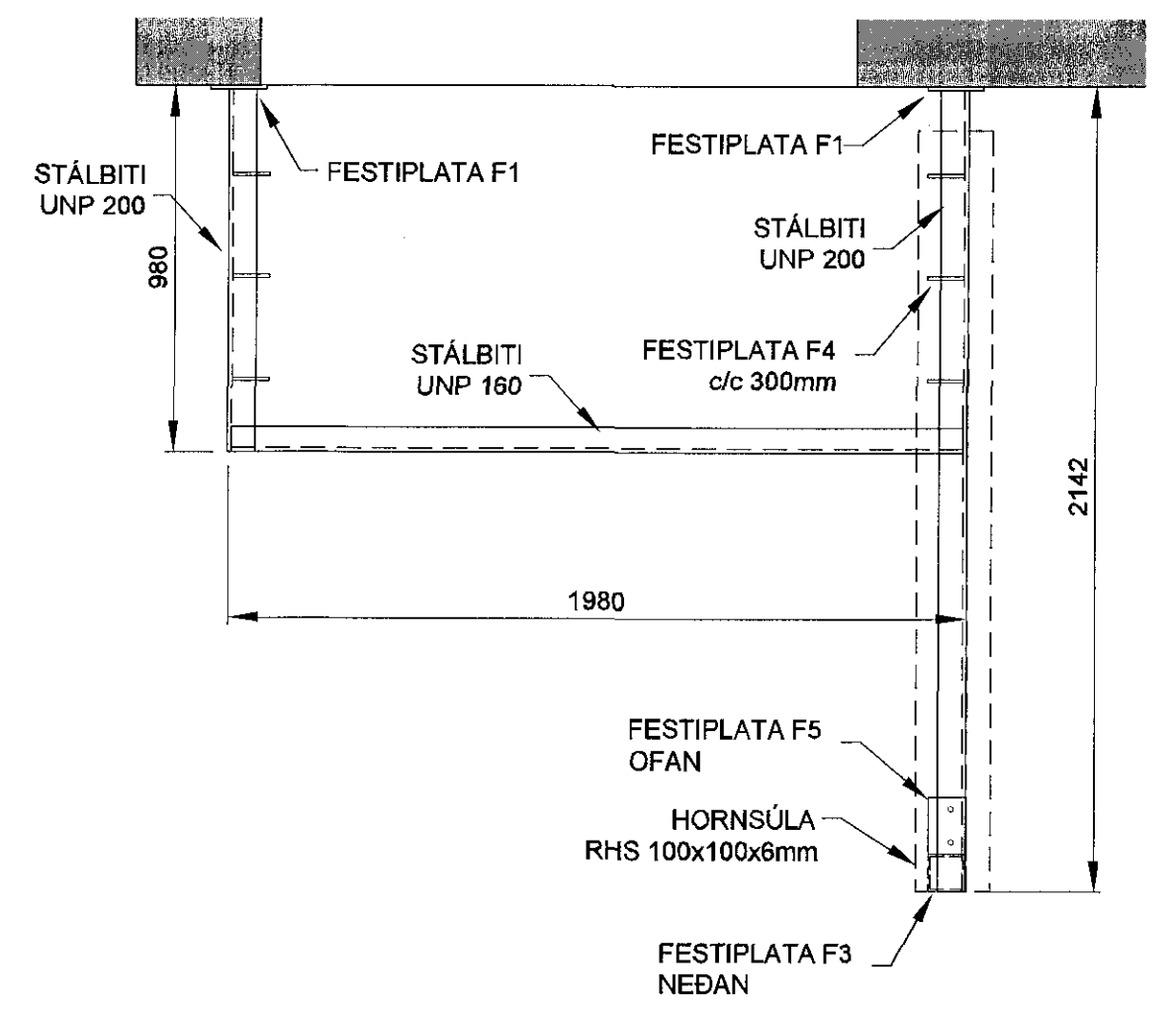
B HJÓLAGEYMSLA NORÐUR
1:20



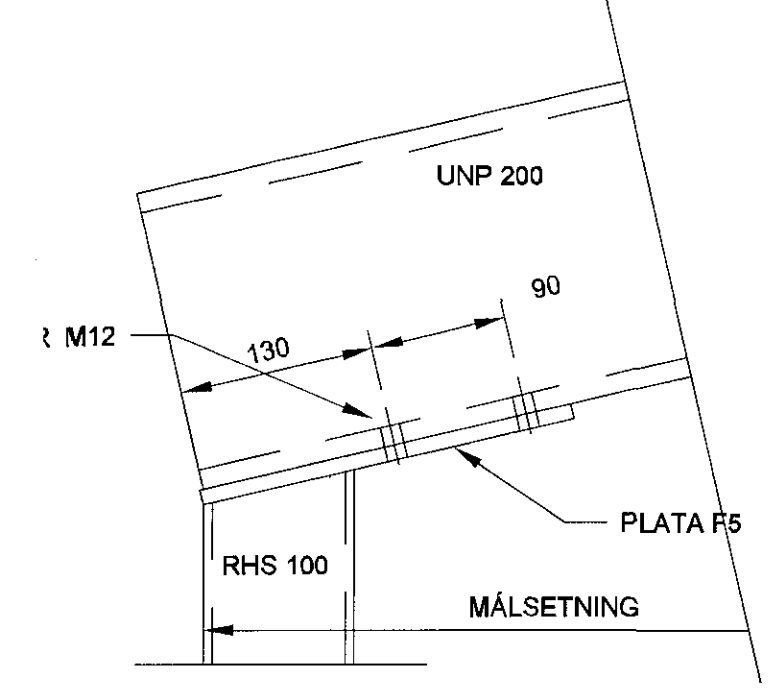
C INNGANGUR SUÐUR
1:20



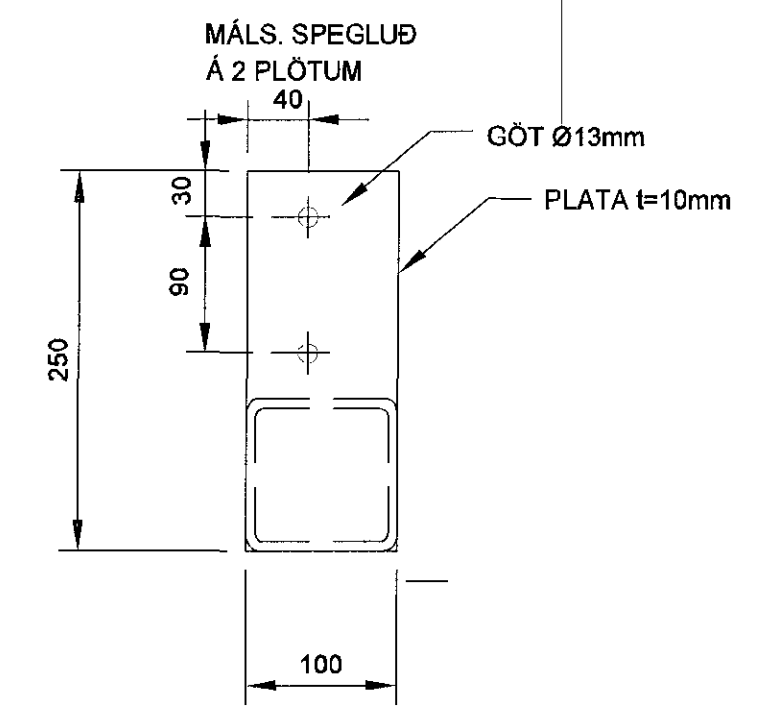
E INNGANGUR ELDHÚS
1:20



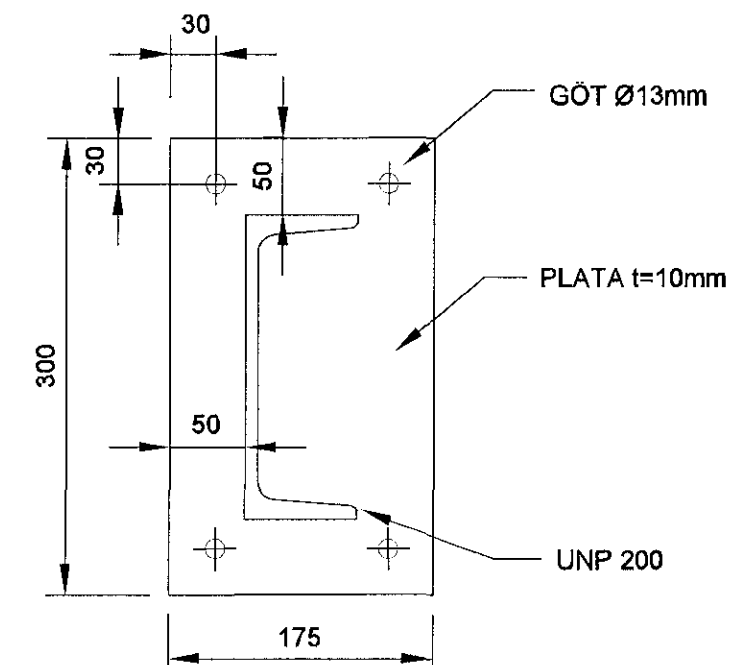
D INNGANGUR AUSTUR
1:20



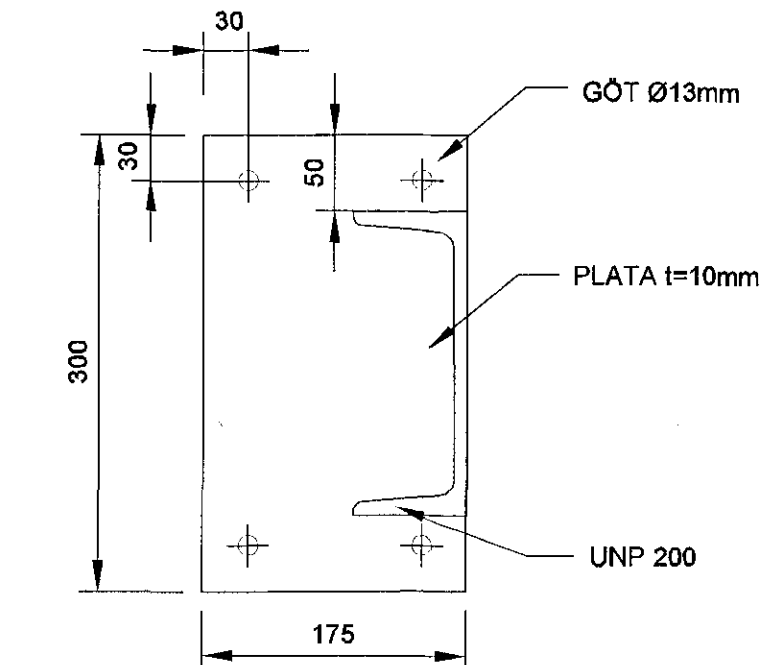
F SAMSETNING SÚLU-BITA
5/10 1:5



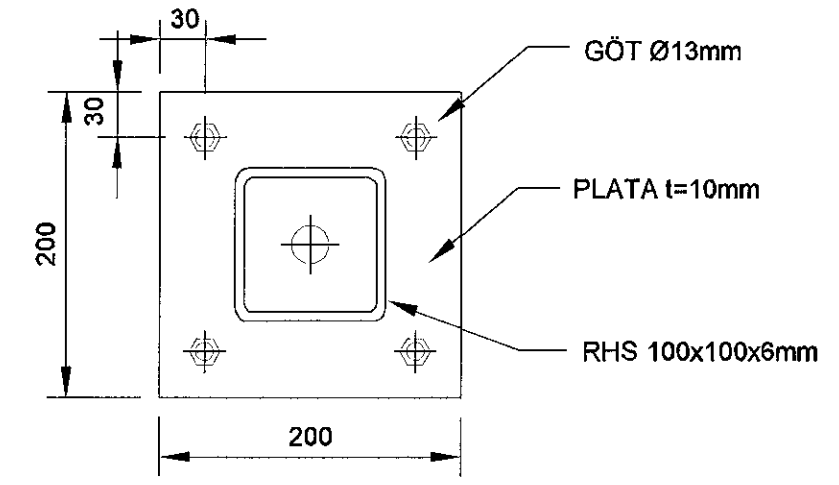
F5 STÁLPLATA F5
5/10 1:5



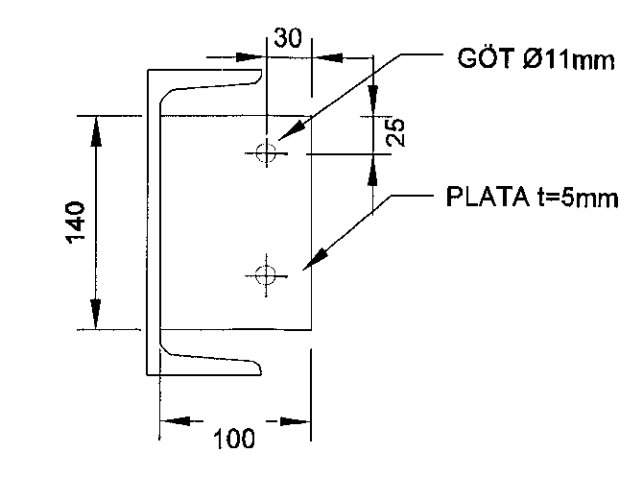
F1 STÁLPLATA F1
5/10 1:5



F2 STÁLPLATA F2
5/10 1:5

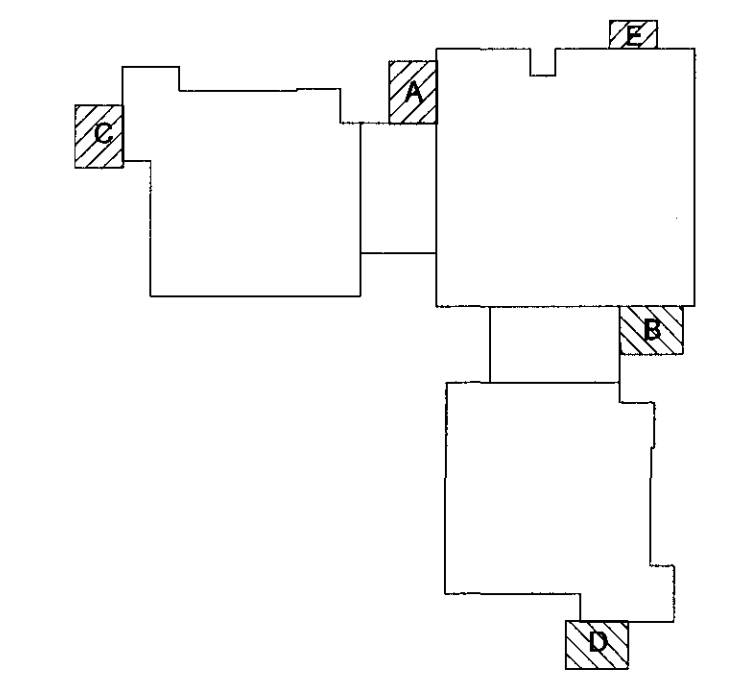


F3 STÁLPLATA F3
5/10 1:5



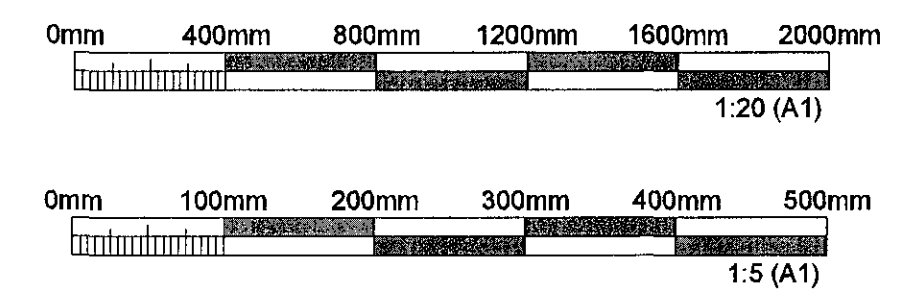
F4 STÁLPLATA F4
5/10 1:5

Sambýkt þann
11 MAR 2015
Þýðingulitruína í Hafnarfirsi
Fh. Sigurður Steinar Jónsson



SKÝRINGAR :

ALMENNAR SKÝRINGAR SJÁ TEIKN. B100
HEITGALVANHÚÐA SKAL STÁLVIKRI EFTIR SMÍÐI OG SAMSUDU, FYRIR UPPSETNINGU.
MÁL SKAL TAKA Á VERKSTAD FYRIR SMÍÐ. MÁL, STAÐSETNINGU OG HALLA SKAL STAÐFESTA Á TEIKNINGUM ARKITEKTA.
ÖLL GÖT FYRIR FESTBOLTA KLÆÐNINGA, TIMBURS O.F.L. SKAL TAKA FYRIR HEITGALVANHÚÐUN.
FESTA SKAL STÁLVIKRI VID STEYPU MED MURBOLTUM SKV. GATASTÆRD, OG SEM HAFI AMK 100mm FESTILENGD.
TIMBURLEIÐARA SKAL ALMENNT FESTA VID STEYPU MED M12 MURBOLTUM C/C 600mm. ÞAKTIMBUR SKAL ALMENNT FESTA SAMAN MED FESTIVINKLUM BMF 105 MED STYRK.



ÚTGÁFUFRILL					
ÚTG.	DAGS.	SKÝRINGAR	HANNAÐ	YFRF.	SAMP.
B1	8.5.2015	FRUMÚTGÁFA	LÁ	FH	-
B2	9.12.2015	STÁLVIKRI, VIÐBÖT NORÐUR FESTINGAR, STÆRÐIR	LÁ	FH	-

DAGS. UNDRISKRIFAR: F.H. MANNVITS (NAFN OG KT.)
21/2 2016 *Jóns Þóroddur* 200825119
DAGS. UNDRISKRIFAR: SAMREKINGARHÖNNUNUR / HÖNNUNARSTJÓRI (NAFN OG KT.)
14.01.16 *Sigurður Steinar*
HÖNNUNUR

MANNVIT
Undirvarið 6 203 Kópavogi Sími: 422 3000 Fax: 422 3001
www.mannvit.is mannvit@mannvit.is Kt: 430572-0169
© ÖLL AFMÖT OG AFRITUN TEIKNINGAR, AD HILUTA EDA HELD, ER HÁÐ SKRIFLEGGU LEYFI HÖFUNDA.

BJARKAVELLIR - LEIKSKÓLI
BJARKAVELLIR 3
221 - HAFNARFIRÐI

HEITI TEIKNINGAR			
BURÐARVIKRI			
STÁLVIKRI			
SNÍÐ OG DEILI			
VERKNÚMÉR	3.151.279	MKV.	STÆRD A1
TEIKNINGANÚMÉR	B-310	ÚTGÁFA	B2