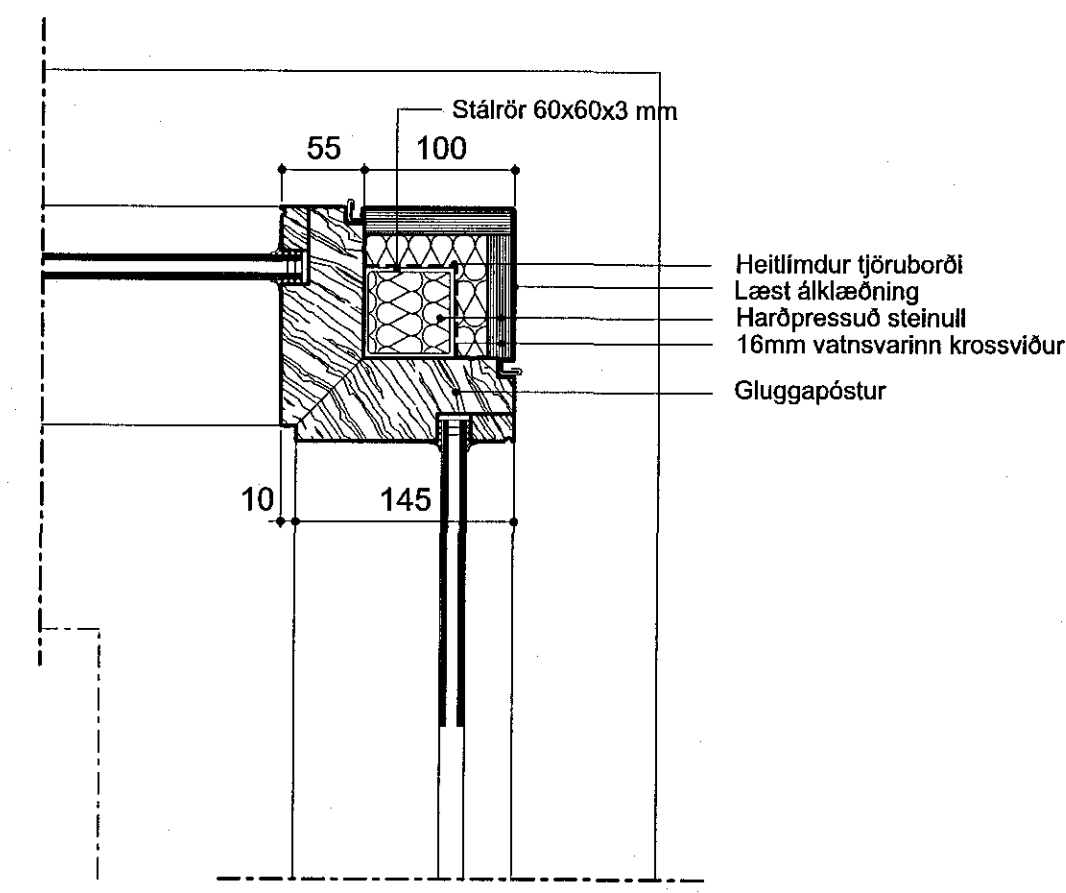
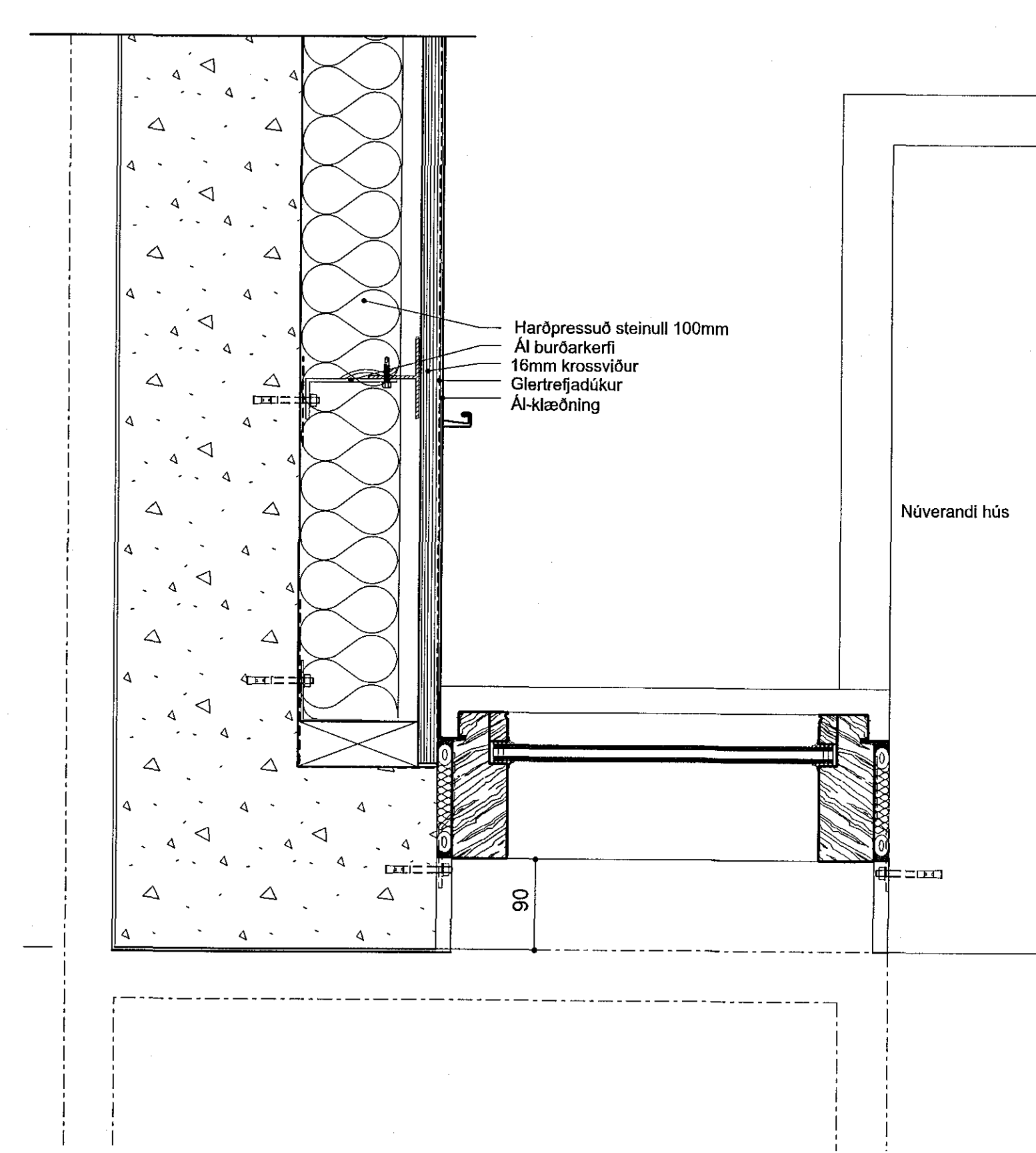


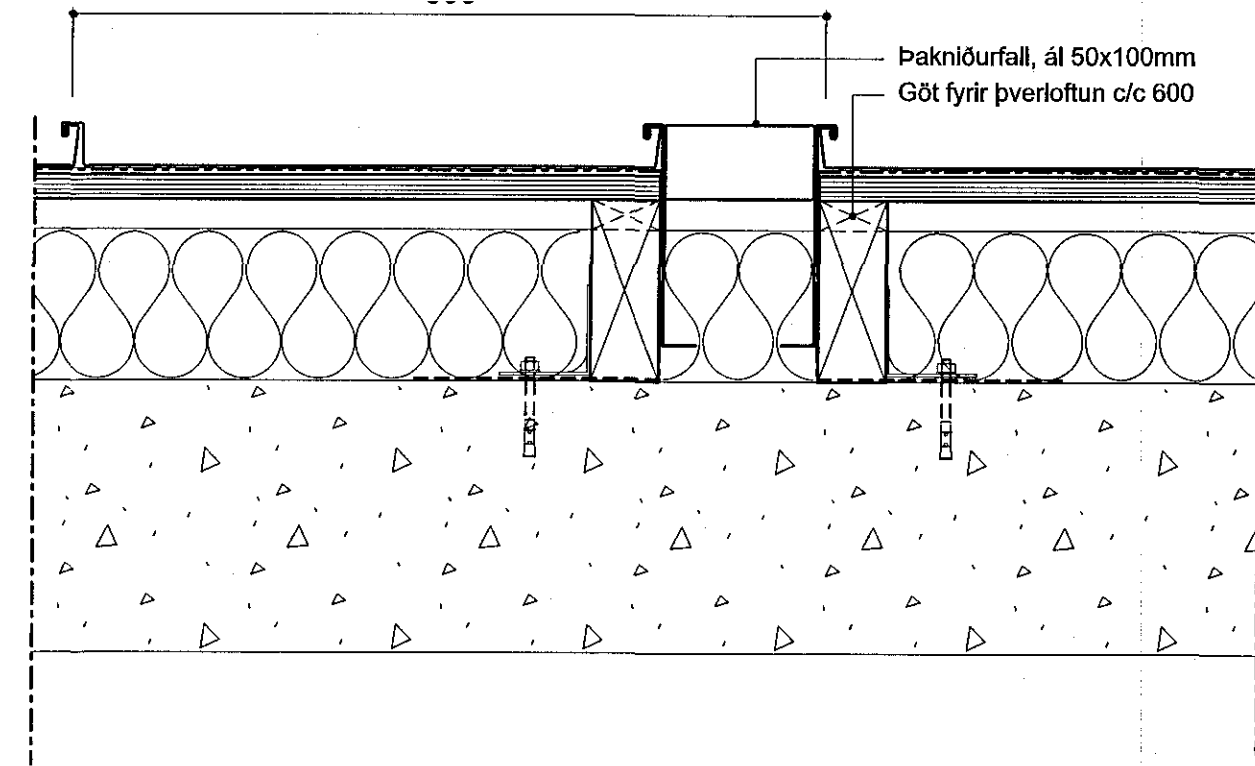
H Lárétt deili
701



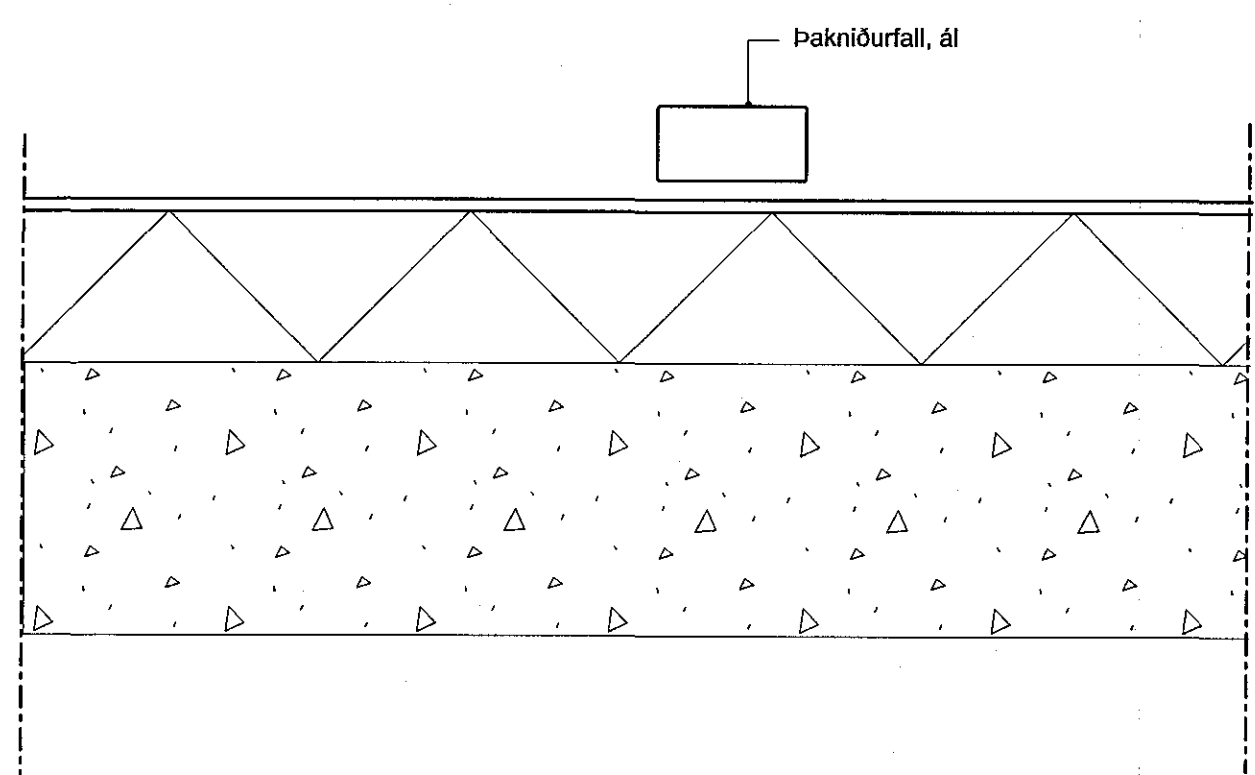
I Lárétt deili
701



J Lárétt deili
701



G Lárétt deili
701 Pakniúrfall við átklæðningu



G Lárétt deili
701 Pakniúrfall við sökkul

Endurskoðun:	Dags:	Teknið Yfirt.
D:		
C:		
B:		
A:		

HAMARSBRAUT 12
STADGREINIR 1400-01-33900120
VERKKAUPE: Gunnar Agúst Beinteinsson
KENNITALA VERKKAUPE: 260966-3599

VERKTEIKNING NÚMÉR 3 AF 3

EFNI: Lárétt deili
MÆLIKVÆÐI: 1:5
FRUMSTÆÐI BLAÐS: A1
TEIKNÆÐI: KMK
YFIRFÆÐI: IC
DAGSETNING ÚTGÁFU: 04.09.2015
VERKFR.: 1301
TEIKN. NR.: 711
ENDURSK.: 140566-5949

VA ARKITEKTAR
borgartun 6
105 myrkjavík
KE: 450400-3510
SMÍÐ: 530 0980
FAX: 530 0981
vaarkitektar@vaarkitektar.is
www.vaarkitektar.is

ÚTGEFANDI: Karl M. Jónsson
Kt: 140566-5949

Tekning þessi er gefin út af höfundinum fyrir hönd eigganda höfundaréttar. VA Arkitektar ehf. Tekninguna má ekki láta með neinum hætti, að hluta lí eða í heild án skriflegs keyfs höfundar.