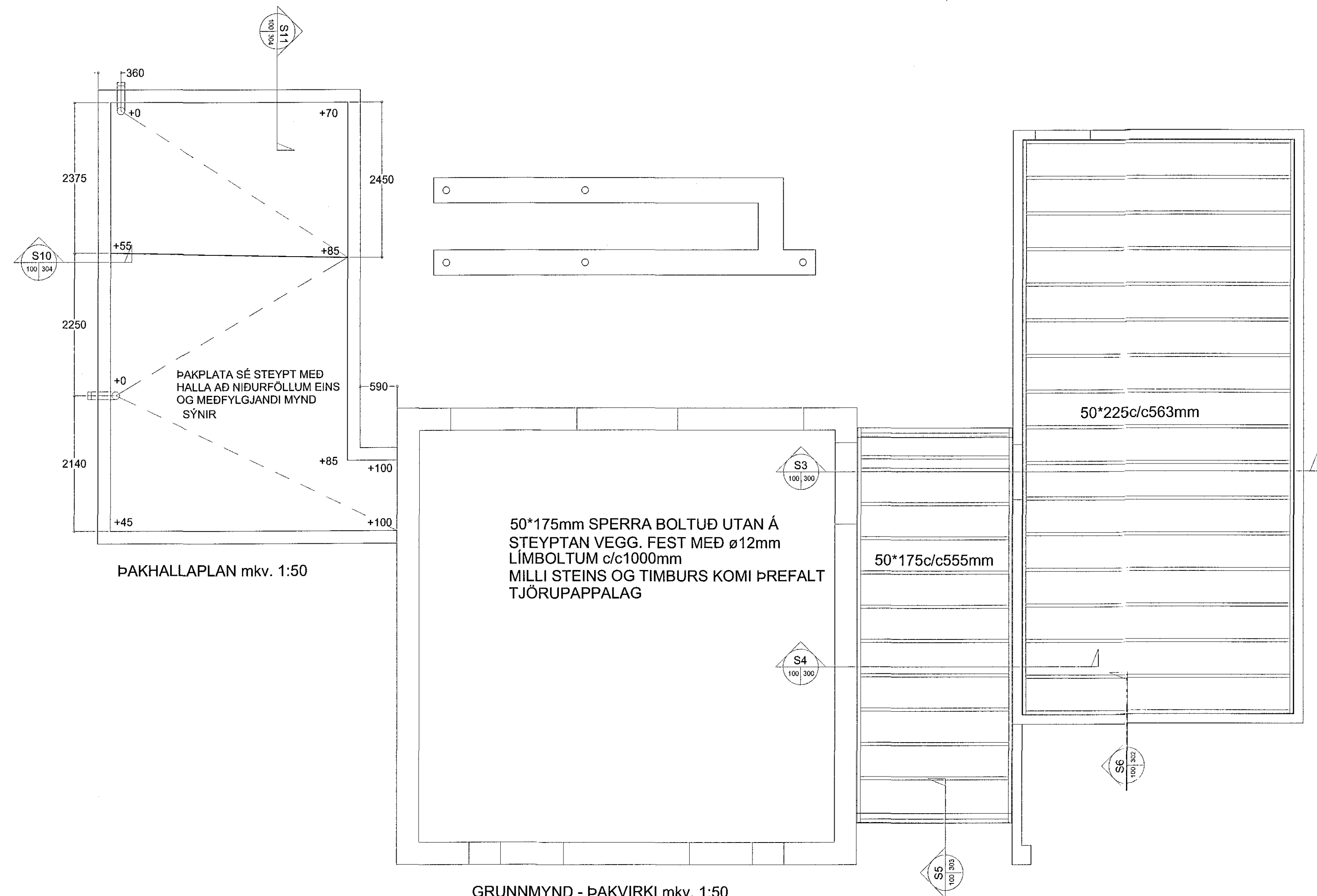
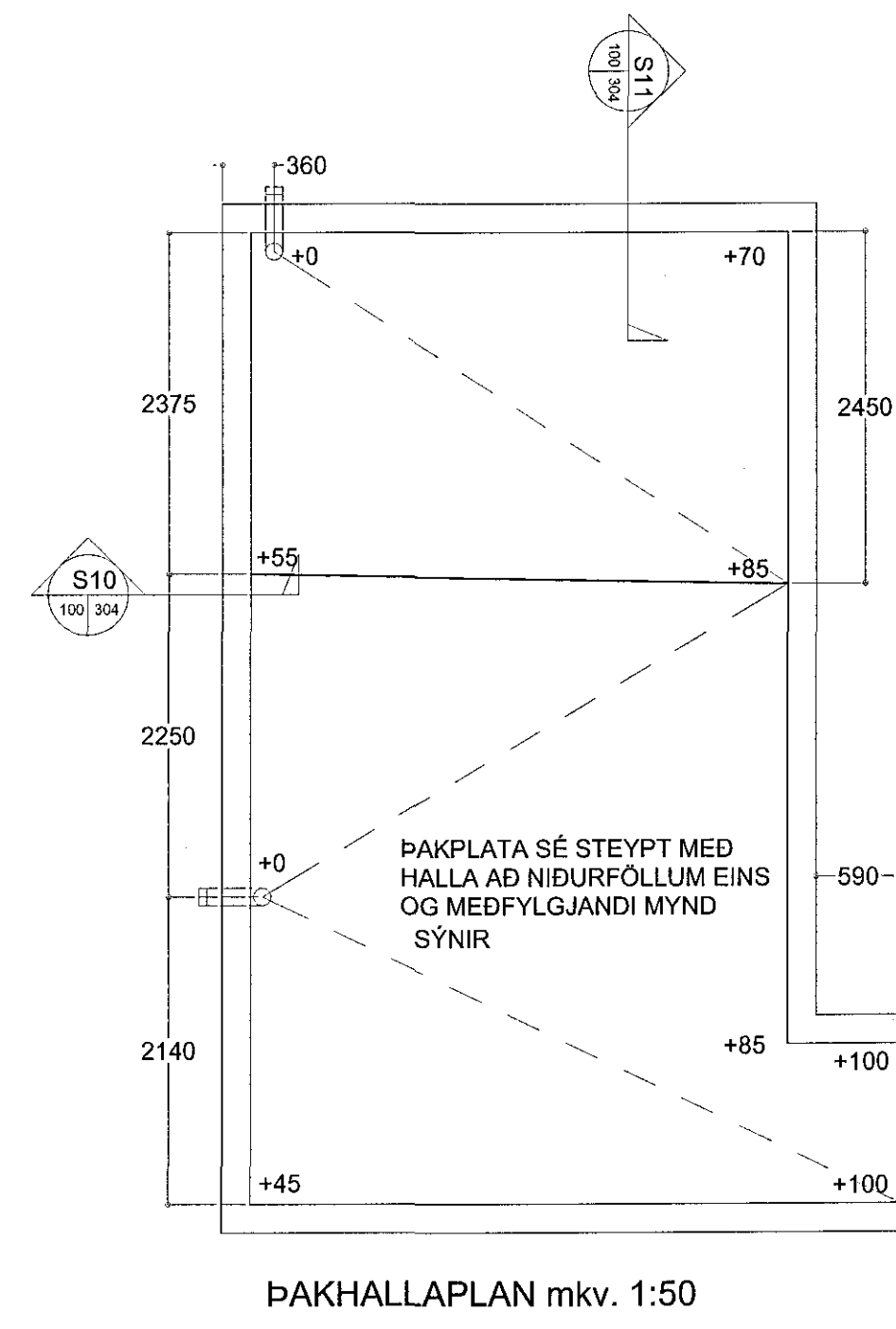


GRUNNMYND - BENT ÞAKPLATA mkv. 1:50



GRUNNMYND - ÞAKVIRKI mkv. 1:50



ÞAKHALLAPLAN mkv. 1:50

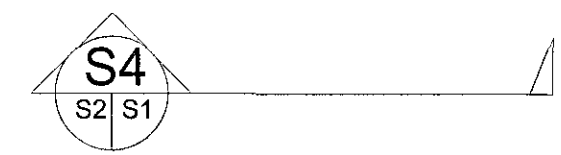
SKÝRINGAR:

FRÁGANGUR JÁRNA:
SKEYTILENGD SÉ 40° ÞVERMÁL JÁRNA
Í STAÐ ÞESS AÐ BEYGJA AÐALJÁRN Í HORNUM
KOMI VINKLAR AÐ LENGD 2° SKEYTILENGD

EFNI OG EFNISGÆÐI:
STEYPUSTYRKARSTÁL SÉ KAMBSTÁL KS42
STEINSTEYPA SÉ S250, SIGMÁL 4 TIL 8 CM
VATNSSEMENTSTALA 0.55 OG LOFT 4 TIL 6%
MÆLT EFTIR NIÐURLÖGN
SJÁ ENNFREMUR ÍSLENZKAN STADAL ÍST 10

TÁKNAR ENDA Á ÓKRÓKBEGÐU JÁRNI
MERKIR AÐ 10mm KAMBSTÁL LEGGIST MED
200mm MILLIBILI
HÆÐ Á FULLFRÁGENGINNI PLÖTU SÉ 13.80 m.y.s.

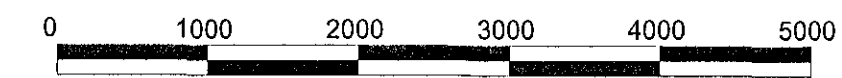
FYLLING Í OG AÐ SÖKKLUM SÉ HREIN GRÓF MÖL SETT Í LÖGUM
VIÐ VÖKVUN OG ÞJÖPPUN. LAGÞYKKT RÆÐST AF STÆRD TITRARA,
ÞÓ MEST 800mm.
MESTA ÁLAG UNDIR SÖKKLUM ER MINNA EN 0.6 N/mm2
UNDIRSTÖÐUR STANDI Á ÞJAPPADRI FYLLINGU



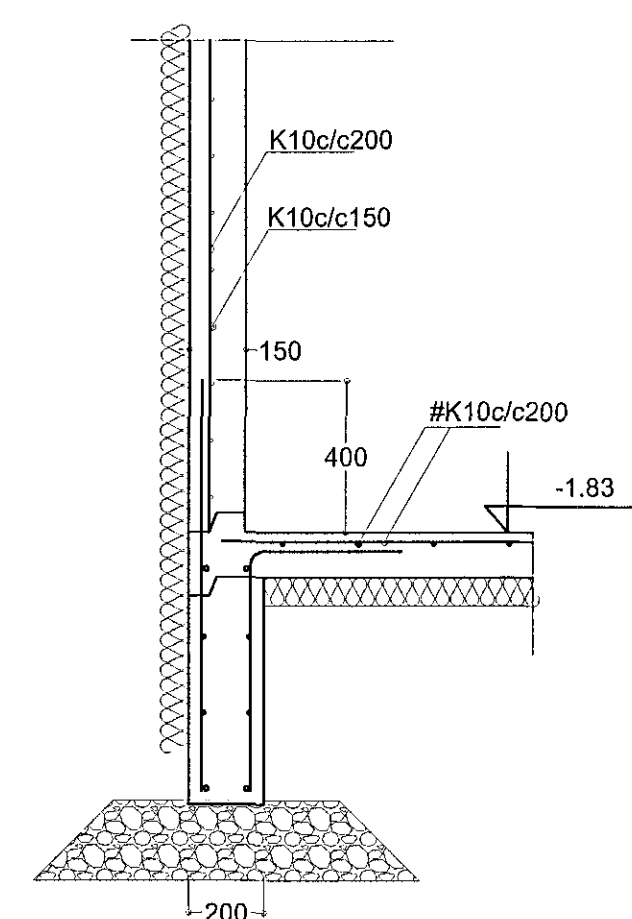
TÁKNAR SNIÐ TEKID Í STEFNU ÓRVAR
S4 TÁKNAR SNIÐ NÚMER
S2 TÁKNAR TEIKNINGARNÚMER ÞAR SEM SNIÐ ER TEKID
S1 TÁKNAR TEIKNINGARNÚMER ÞAR SEM SNIÐ ER SÝNT

SJÁ ENNFREMUR TEIKNINGU 768-S-000 OG TEIKNINGAR ARKITEKTS
ALLAR MÁLSETNINGAR SKAL BERA SAMAN VIÐ TEIKNINGAR ARKITEKTS

TÁKNAR KROSSBUNDNA MOTTU, 5K10c/c200mm
Í EFRI OG NEDRI BRÚN, L=1500mm



MÆLIKVARÐI 1:50



SNEIÐING mkv 1:20



Í SAMRÆMI VIÐ SAMÞYKKT AÐALUPPRÆTTI

Karl Magnús Karlsson 140566-5949
Karl M. Karlsson

ENDURSKYÐING	ÞAGS	TEIKNYFIRÐ
H		
G		
F		
E		
D		
C		
B		
A	STÆKKUN STOFU	JAN16 SJ SJ

VERKKAUPLI
GUNNAR BEINTEINSSON
VERKJAFI
HAMARSBRAUT 12, HAFNARFJÖRÐUR
EFNI
BURÐARPOL

VERKFRÆÐISTOFAN
möndull
Bláuhöfði 8, 105 Reykjavík
Sími 880-1951, f. 891154-1139
Netfang sveit@mondull.is
Sveinbjörn Jónsson
Byggingaverkefnaábyrgingur

TEIKN
S-101
TEIKNÁRÍÐ
2068
VERKUR BLAÐ NR
2068

ÞEGG
SEPT 2005

KENNITALA ÖTGEFAÐA
261204-7949

STÆRÐ
A1

ENDURSK.
A1

ÖTGEFID
Sveinbjörn Jónsson

Teikning þessi er gefin út af undirrituðum fyrir hönd eigna höfundaréttar.
Töskingurá ná ekki áfrsta með nokkun hetti, sé hluta af eða í heild en sérfrægs leyfa höfundar.