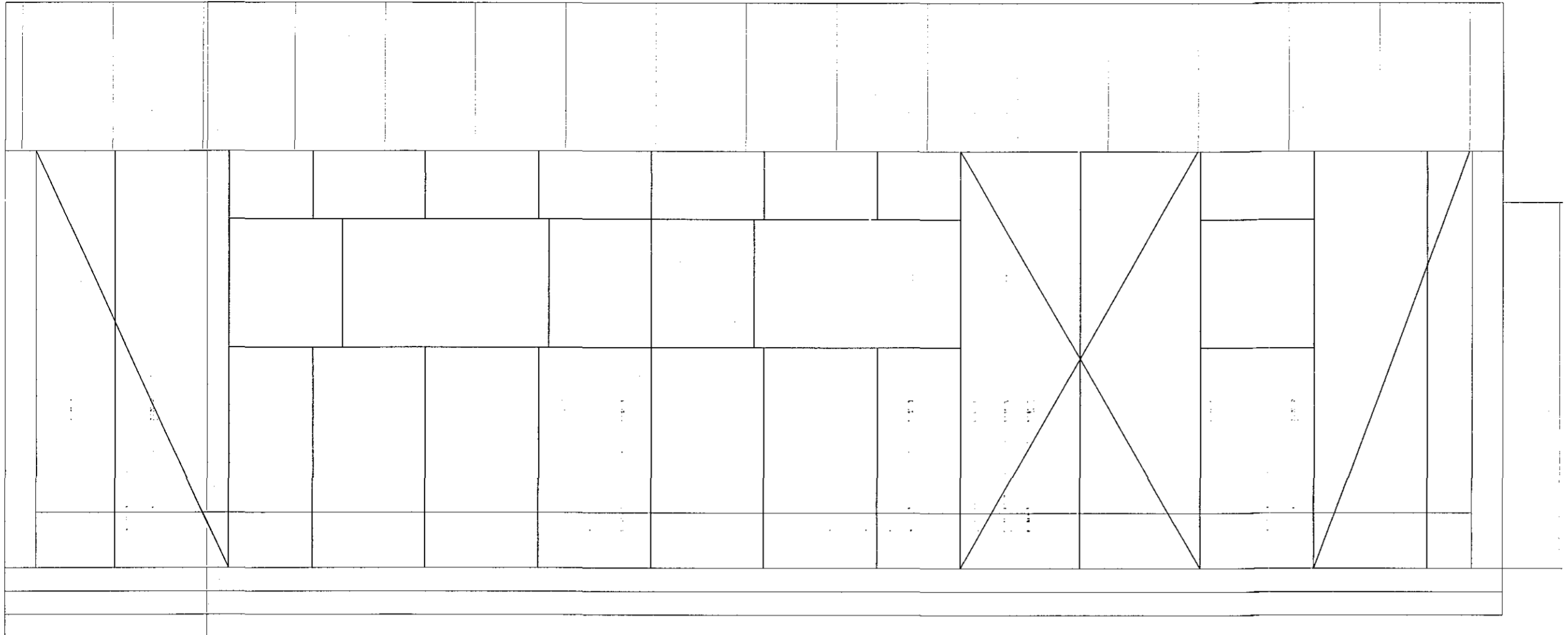
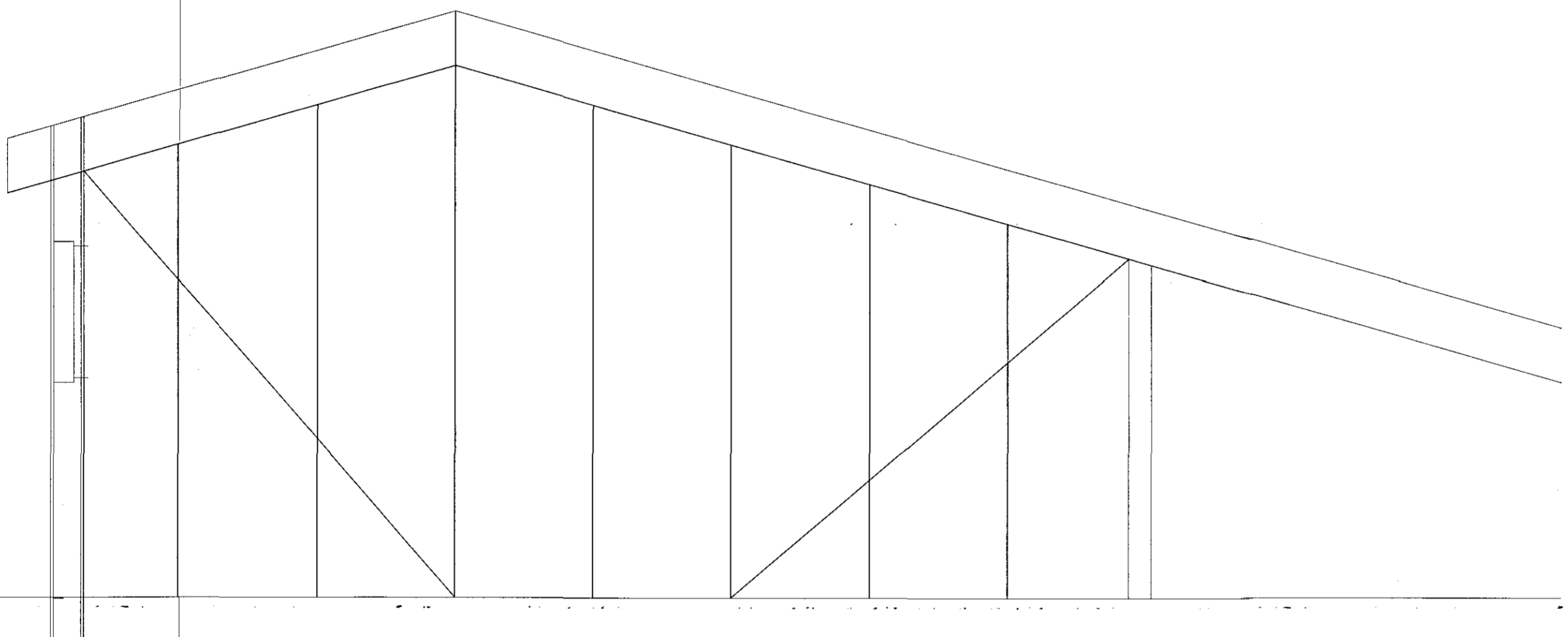


15/12/15 151194

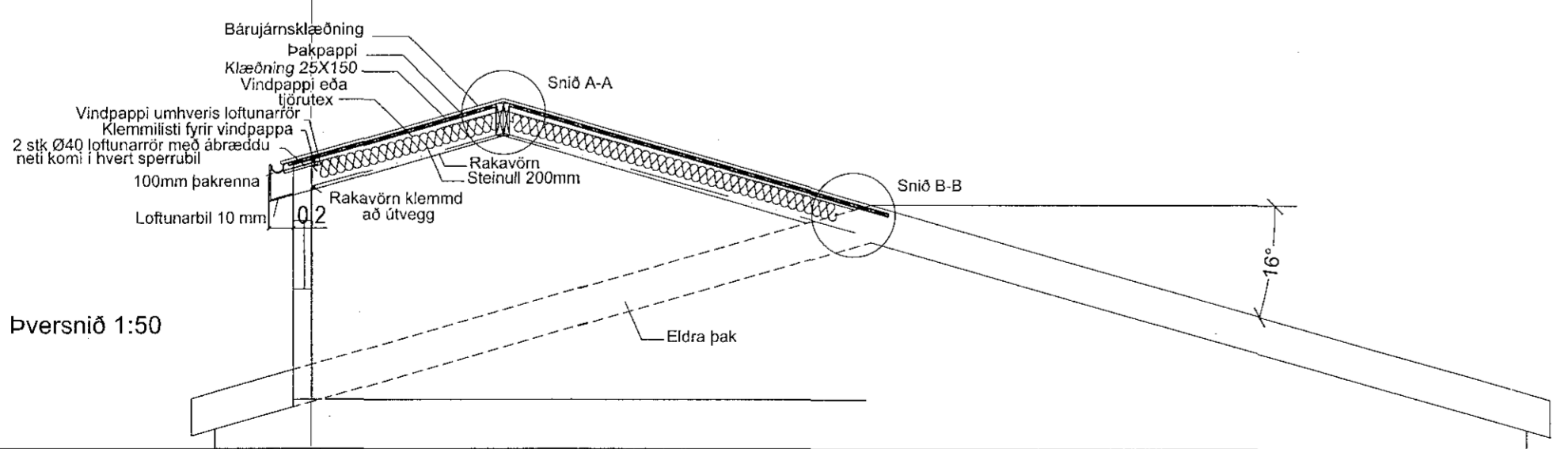
Samþykkt þann
 11 MAR 2016
 Byggingafræðingur / Höfundur
 F.h. Sigurður Steinar Jónsson



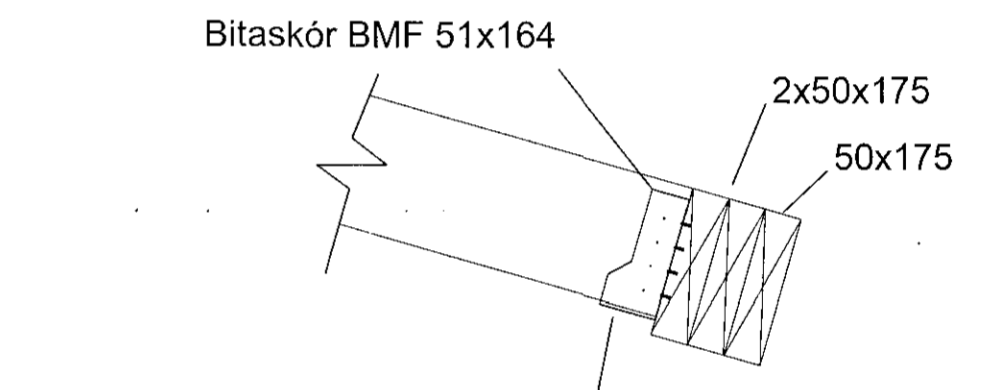
BINDING Í LANGHLIÐ VIÐBYGGINGAR



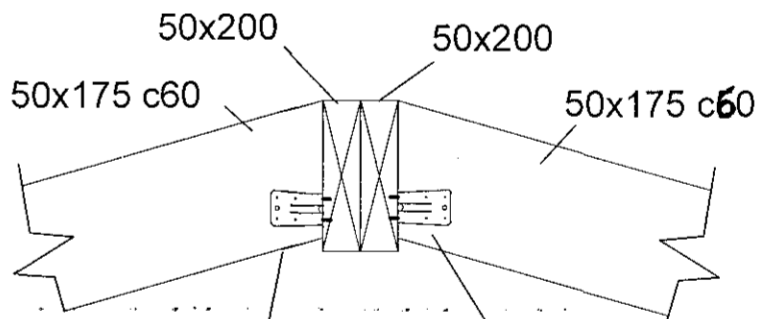
BINDING Í HLIÐUM VIÐBYGGINGAR



Þversnið 1:50

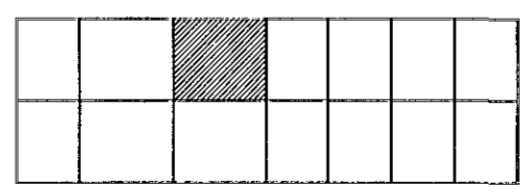


Negling 4+4 stk. KS40/40
 Snið B-B 1:10



Vinkill 1stk. 90x90/styrk negling 4+4 stk. KS40/40 á hvern vinkel
 Vinkilar 90x90/styrk beggja vegna negling pr. vinkel 2+4 stk. KS40/40

Snið A-A 1:10



AFSTÖÐUMYND 1:500

BR.	BR. DAGS.	EDLI Breytinga.	SIGN.
STADUR:		Kaldárselsvegur, Hlíðarþúfur 242424 Lnr. 121327 - 010105	BLAÐ NR: 1-02
SKÝRING:		Burðarvirki - útveggir Frágangur á þaki og snið A-A og B-B	KVARÐI: 1:50/10
Byggingafræðingur		Laxakvísl 35, 110 Reykjavík hs. 567-1065	HANNAÐ: Sigurbj. H
SAMP:		<i>[Signature]</i>	TEIKN: Sigurbj. H
			DAGS: 2.12.2015
			VERK NR: Hlíðarþúfur 424