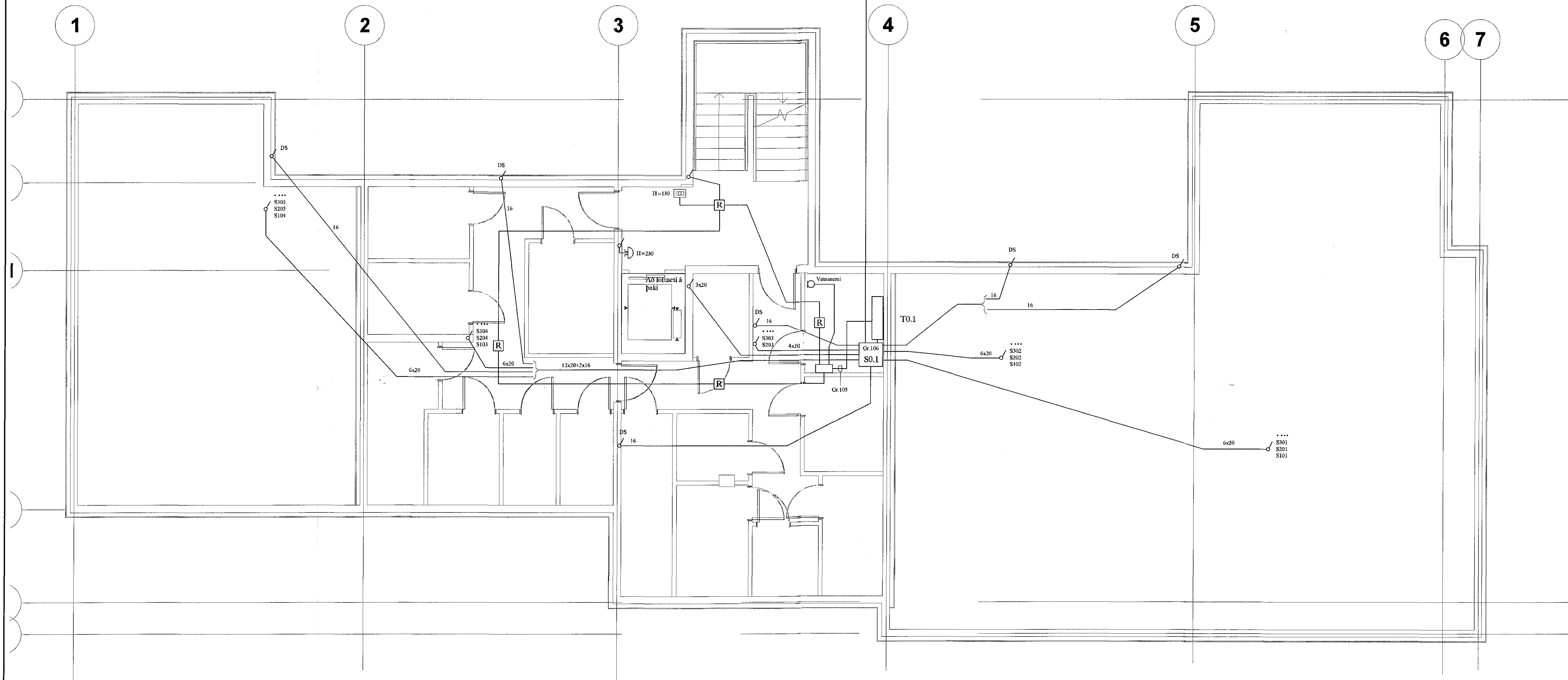
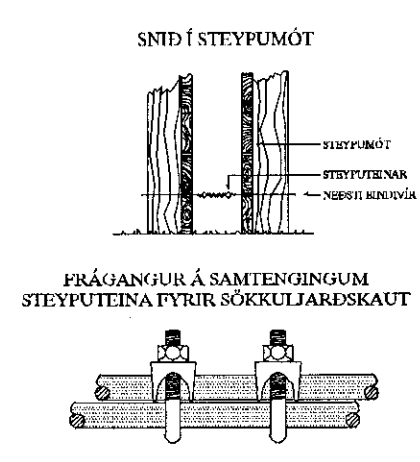


Sampykkt þann
11 MAR 2016
Byggingafrúnn í Hafnarfirði
F.h. Sigurður Steinar Jónsson



KJALLARI



ÖNNUNARSTJÓRI
ASK
22 feb. 2016
Sigurður Steinar Jónsson

Áritun aðalhönnuðar

SKÝRINGAR

LAGNIR ERU HULDAR 16mm PLASTPÍPUR OG TAUGAR 3x1,5.
HÆÐ Á ROFUM SÉ 105 sm.
TENGLAR VÍÐ ROFA SÉU Í SÖMU HÆÐ OG ROFAR.
HÆÐ Á TENGLUM SÉ 20sm.
HÆÐ Á VEGGLJÓSUM YFIR VÖSKUM SÉ 200sm.
MÁLSTRAUMUR ROFA SÉ 10A, EN TENGLA 16A.
L = SIÓNVARP, F = BÆJARSÍMI, T = HITANEMAR F. GÓLFHITA H=160sm
H = HÁTALARADÓSIR H=20sm, DS = DYRASÍMI H=130sm
⊗ HITANEMI FYRIR GÓLFHITA H=155
☐ HANDBODI
⊗ REYKSKYNJARI optiskur
○ → HREYFISKYNJARI ÞJÓFAVARNARKERFIS H=V/LOFT

KIRKJUVELLIR 12B HAFNARFIRÐI				SKV:	1:50
SMÁSPENNULÖGN KJALLARA				TEIKN.NR.	6
TERA S/F				GRÁFATA YSK.	
RAFMAGNSVERKFRÆÐISTOFA				SKV. 6	10
EDMUND BILLESSEN				VEIÐKA.	15-026
TRAPPAKONTRETTA				UTG.	A
TRAPPAKONTRETTA					

A	16-01-28	HEIMTAUGAR-OG FULLNADARTEIKNING	B.P.T.	T.S.	220146-2439
ÚTG.	DAÐS.	TEIKN.	HANNAÐ	SAMPYKKT	KENNITALA