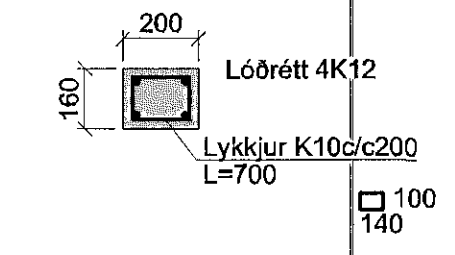
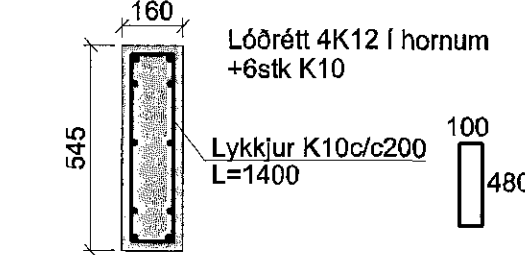


913761572007

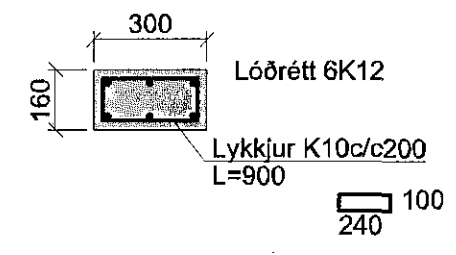
S20 1:20



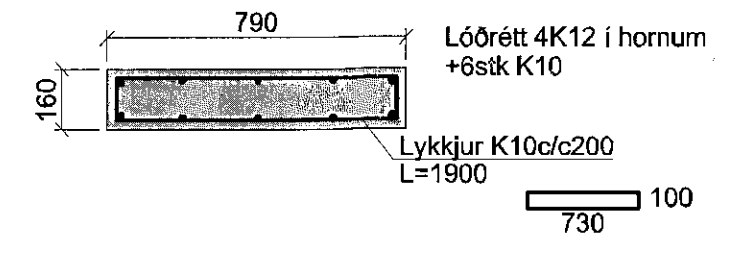
S21 1:20



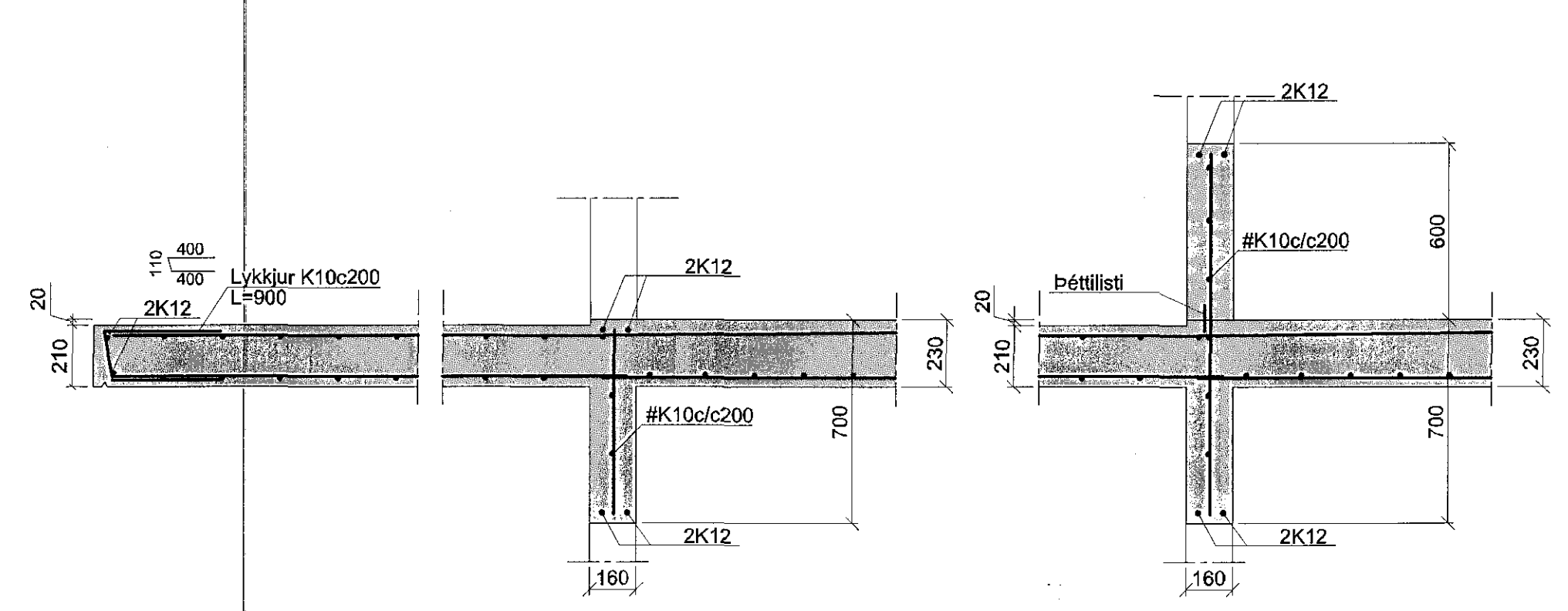
S22 1:20



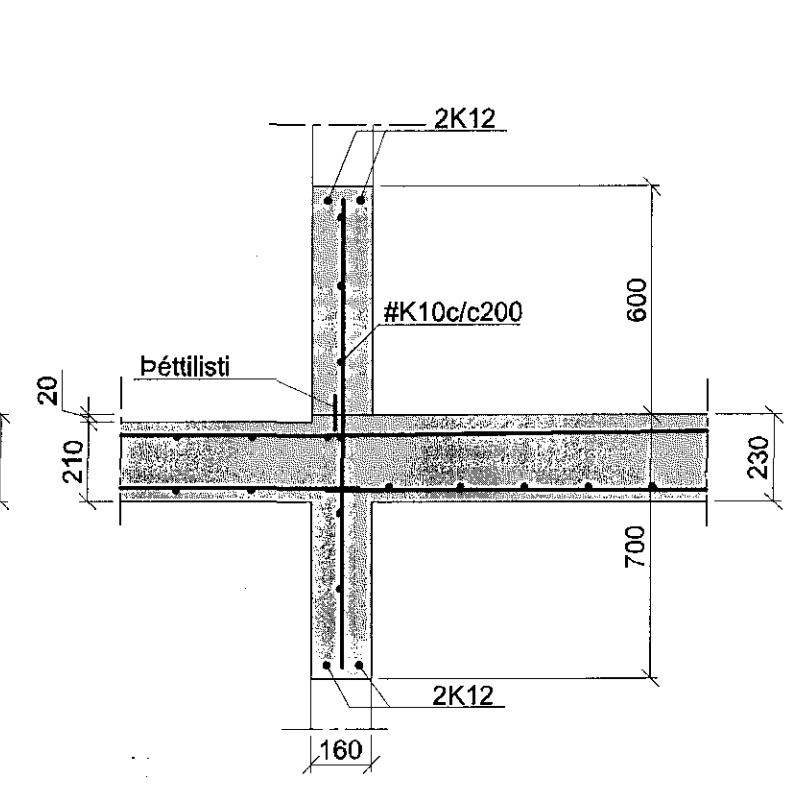
S23 1:20



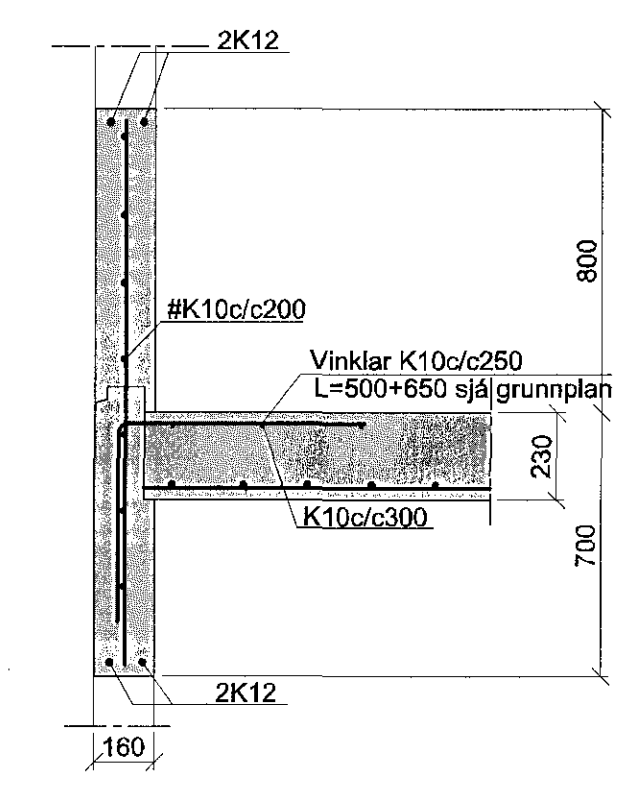
SN21 1:20



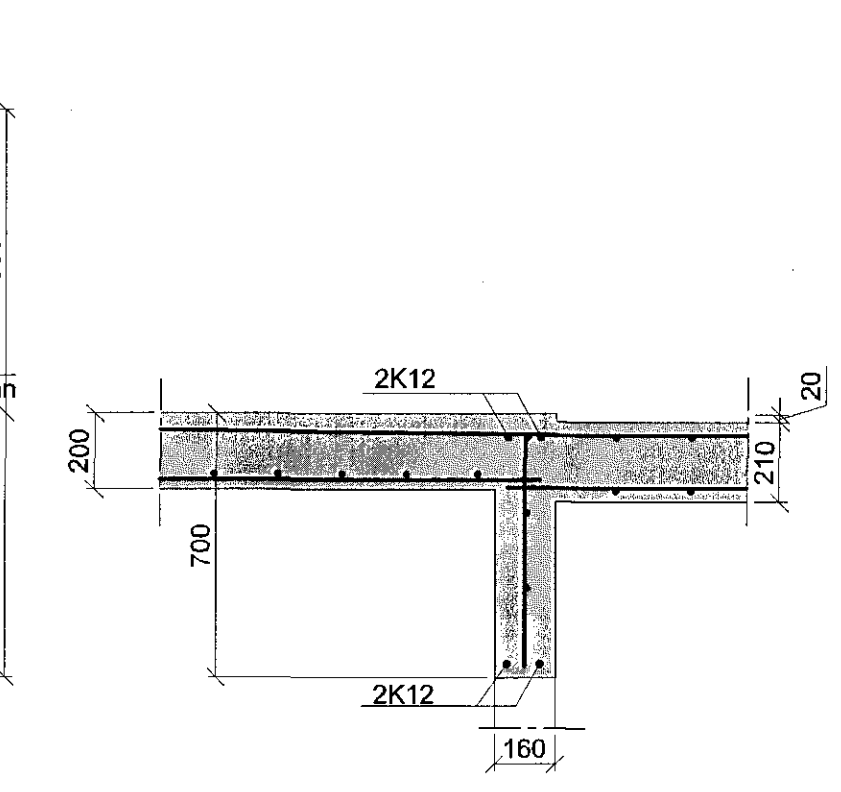
SN22 1:20



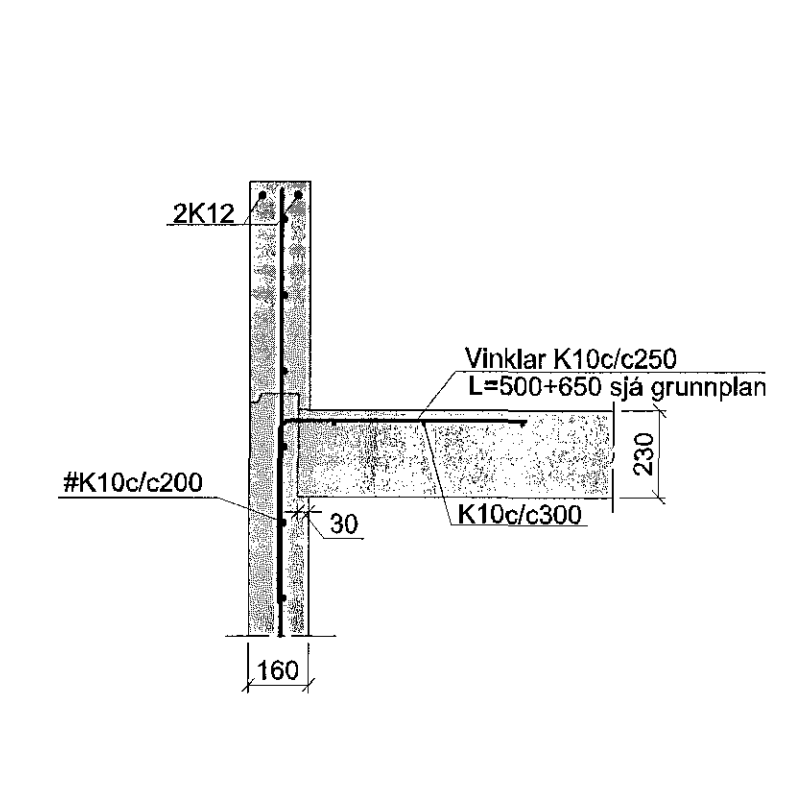
SN23 1:20



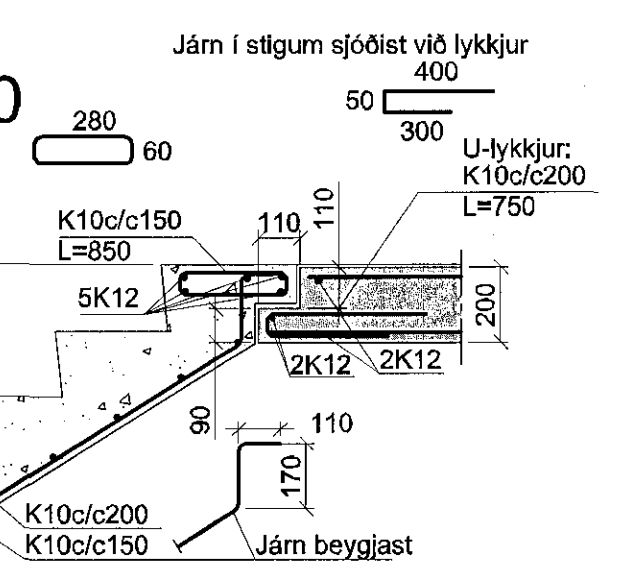
SN24 1:20



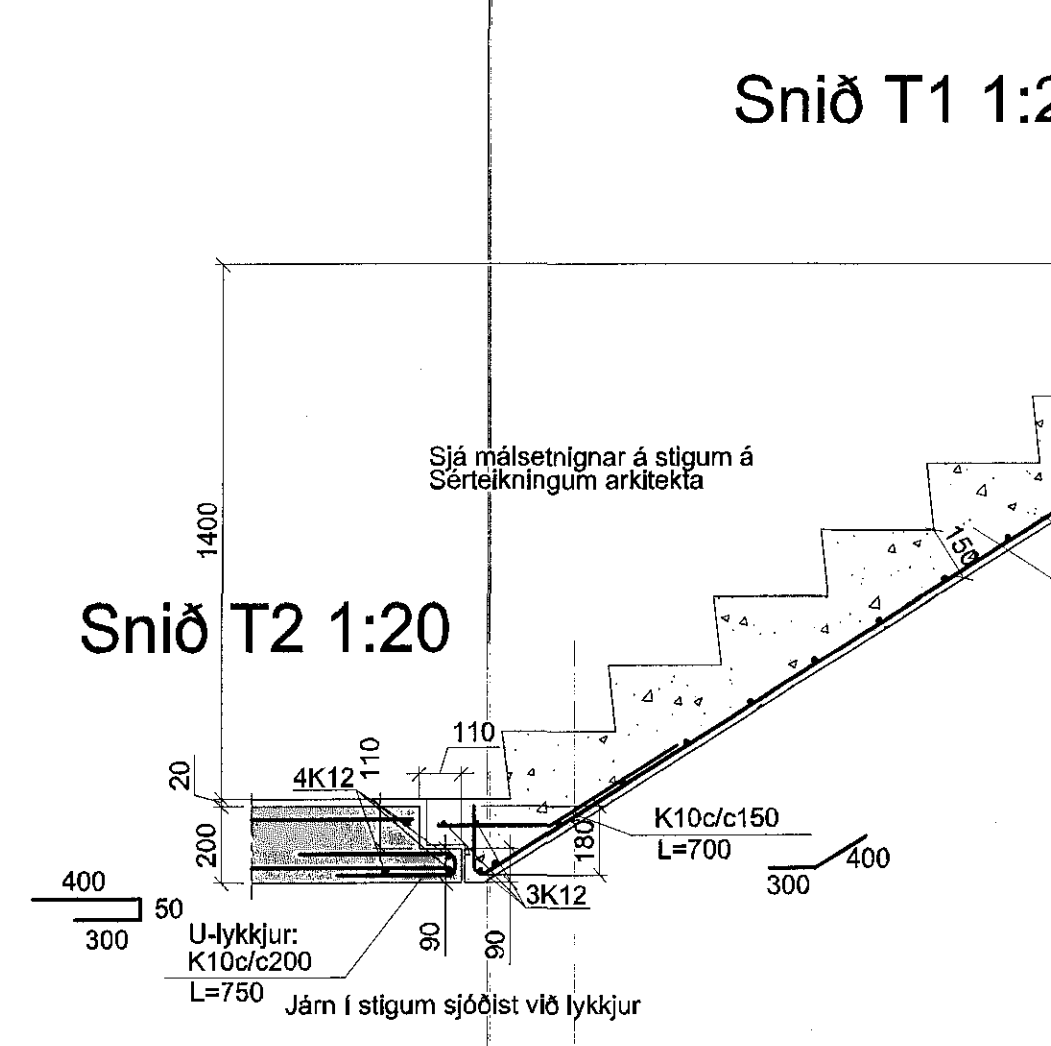
Hæðaskil 1:20



Snið T1 1:20



Snið T2 1:20



Steypa C25.
 Sement > 300 kg/m³, vasssementstala (v/s) <0.55,
 loftinnihald 5-6%, sígmál 80-100mm.
 Steypa og steypuþykktarettal B500C skv. IST EN 1992-1-1, IST EN 206, IST EN 13670, IST 16 og IST EN 10080.
 Steypuhúla á járnnum: veggir úti 30mm veggir inni 20mm piður úti 30mm piður inni 20mm bitar 25mm.
 Meðfram dyrum, gluggum og opum koml 2K12, er nál minnst 600mm, út fyrir brúnir opa.
 A: merkir 2#K10/c500, L=1500mm, í efri og neðri brún piðu.
 Hönnun og framkvæmd verkisins skal vera í samræmi við gildandi staðla og reglugerðir.

Breytingar	KIRKJUVELLIR 12b	
Nr.	Dags. Nafr.	Verkfræðistofa Þráinn & Benedikt Laugavegi 17B, 105 Rvk. Sími: 568-7775 Vefang: verkfræðistofa.is Netfang: verkfræðistofa@verkfræðistofa.is
		M. f. 20 Nr. B202
		Dags. des. '15
		080119-3609
		<i>Sigurður Steinar Jónsson</i>