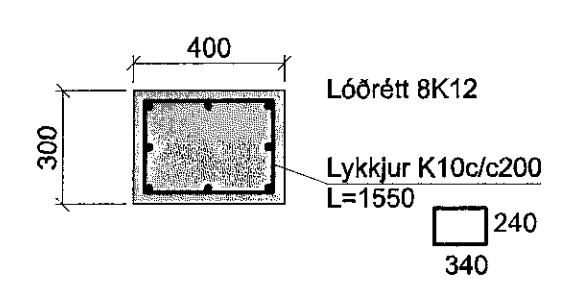
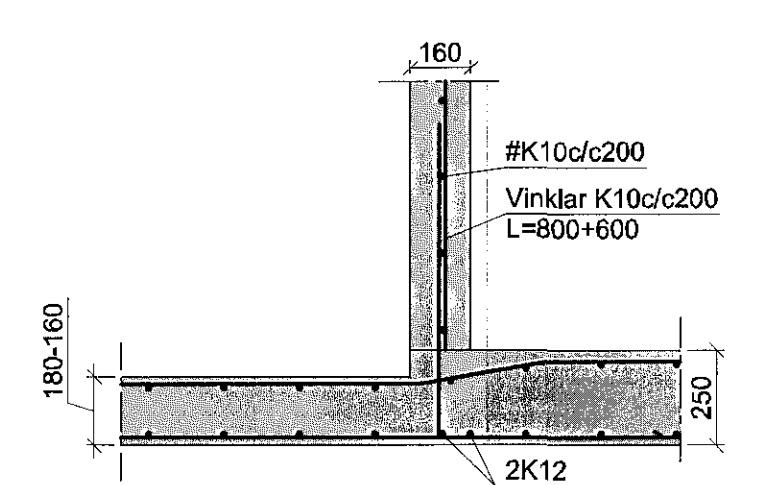


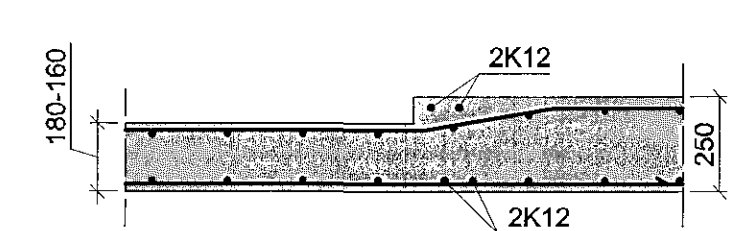
S1 1:20



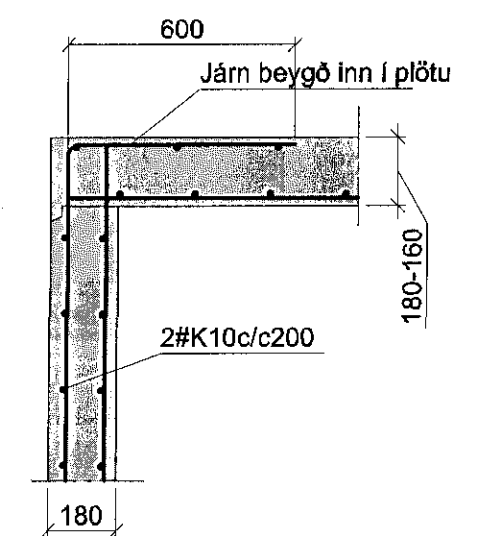
SN1 1:20



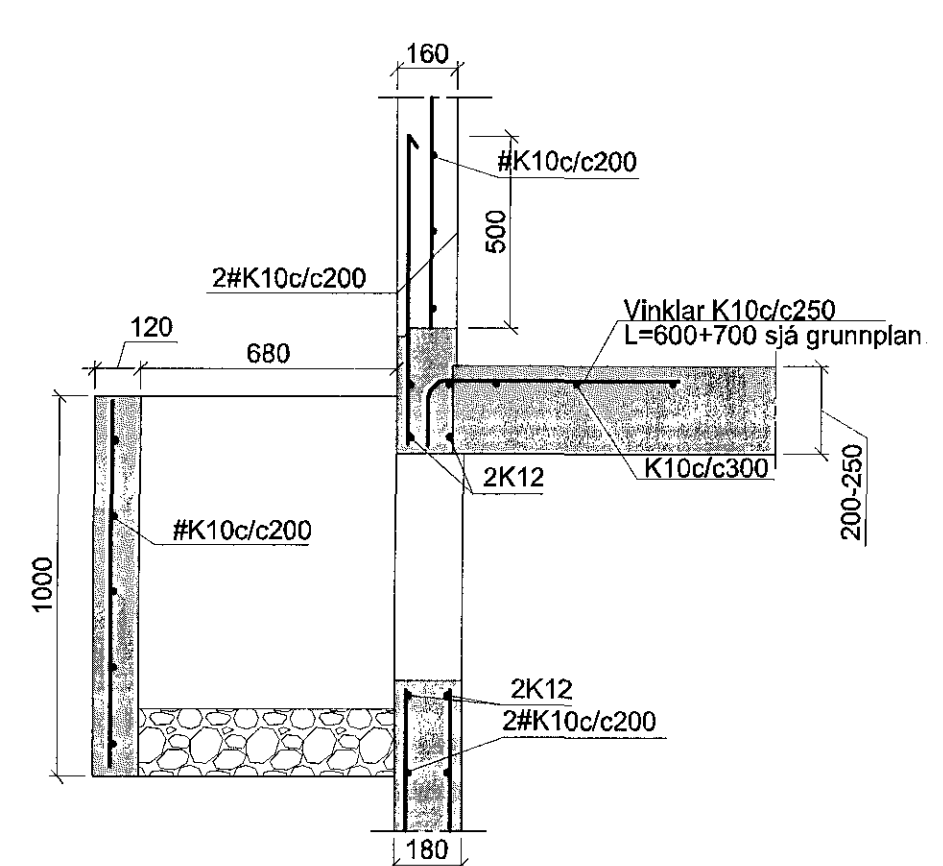
SN2 1:20



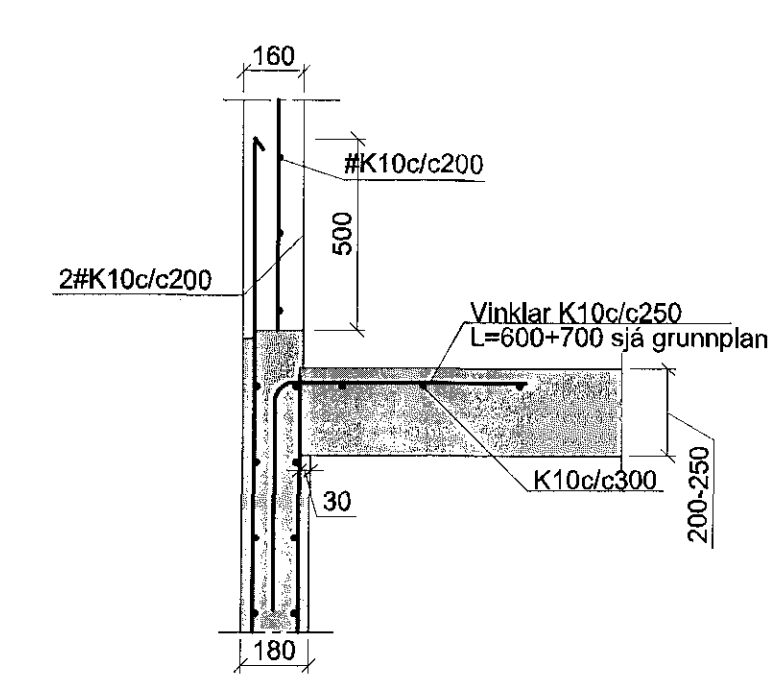
SN3 1:20



SN4 1:20



Hæðaskil 1:20



Steypa C25.  
Sement > 300 kg/m³, vatnssementstala (v/s) <0.55,  
loftinnihald 5-8%, sígmál 60-100mm.  
Steypa og steypuþykktastáð B500C skv. IST EN 1992-1-1, IST EN 206, IST EN 13670, IST 16 og IST EN 10080.  
Steypuhúla á járnur: veggir úti 30mm veggir inni 20mm plötur úti 30mm plötur inni 20mm bitar 25mm  
Meðfram dýrum, gluggum og opum komi 2K12, er nál minnst 600mm, út fyrir brúnir opa.  
A: merkir 2#K10c/c500, L=1500mm, í efrri og neðri brún plötu.  
Hönnun og framkvæmd verksins skal vera í samræmi við gildandi staðla og reglugerðir.

1 Reykjaunur göt og SN4 bætt við

|            |                         |      |   |
|------------|-------------------------|------|---|
| Breytingar | <b>KIRKJUVELLIR 12b</b> |      |   |
| Nr.        | Dags.                   | Nafn |   |
| 1          | 03.03.16                | HS   | Verkfæðistofa Þráinn & Benedikt<br>Laugastr. 17b, 105 Rvk.<br>Sími: 568-7775 Vefang: verkfaedistofa.is<br>Netfang: verkfaedistofa@verkfaedistofa.is |
|            |                         |      | M 1:50/20<br>Nr. <b>BK01</b>  |
|            |                         |      | Dags. des. '15  |
|            |                         |      | 080149-3609   |
|            |                         |      | Áritun<br>aðalhönnuðar: <i>Sigurður Steinar Jónsson</i>   |