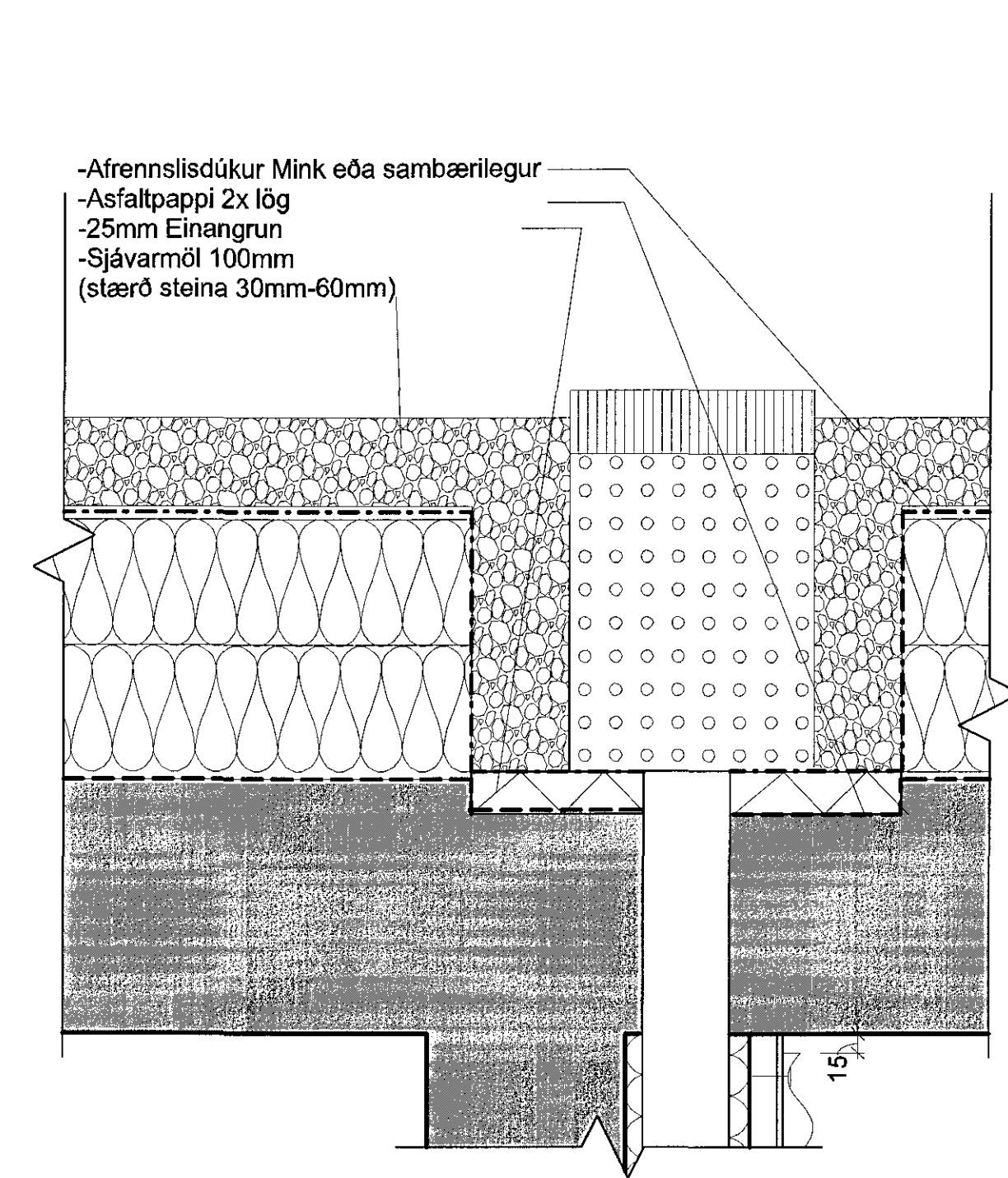
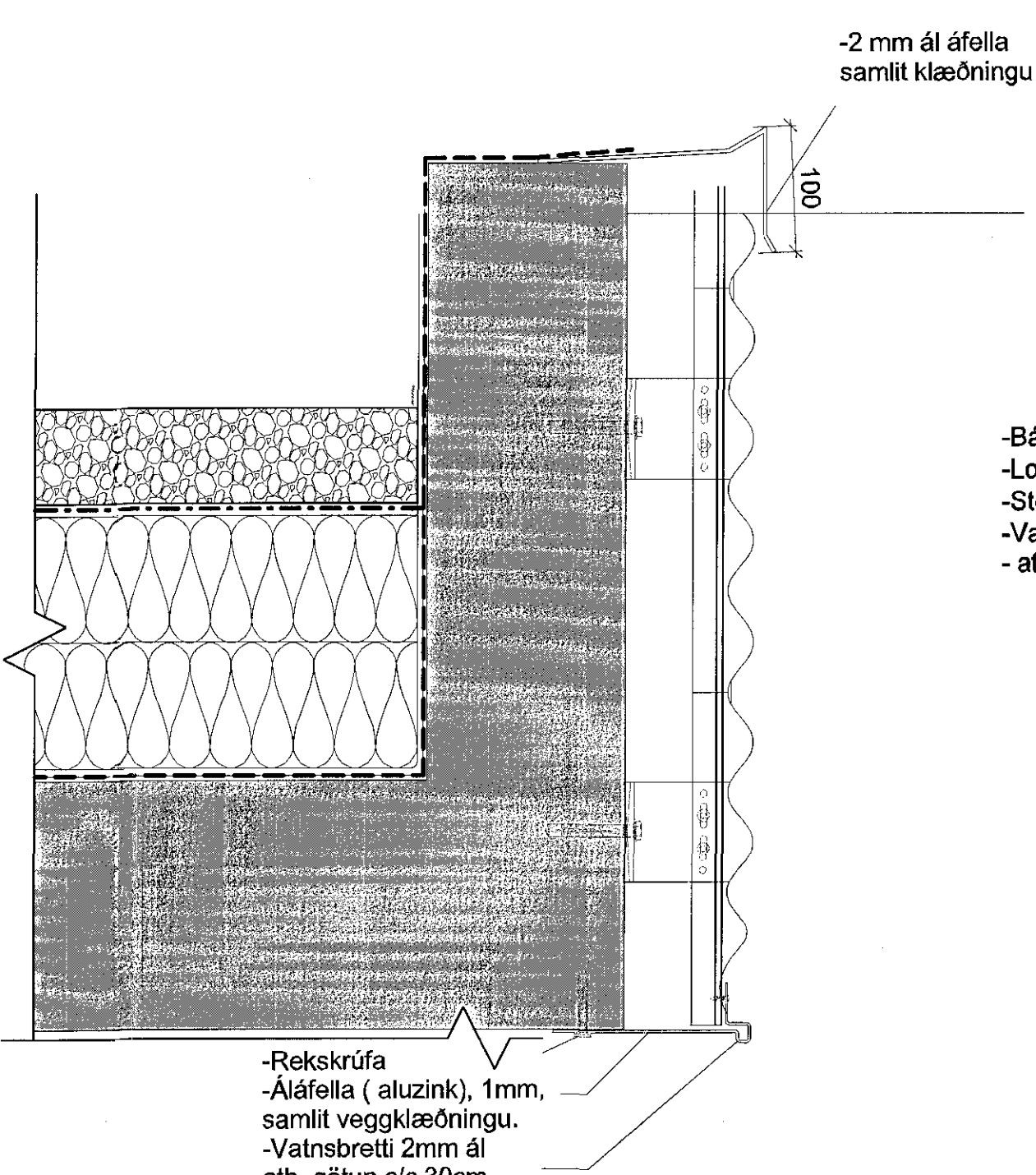


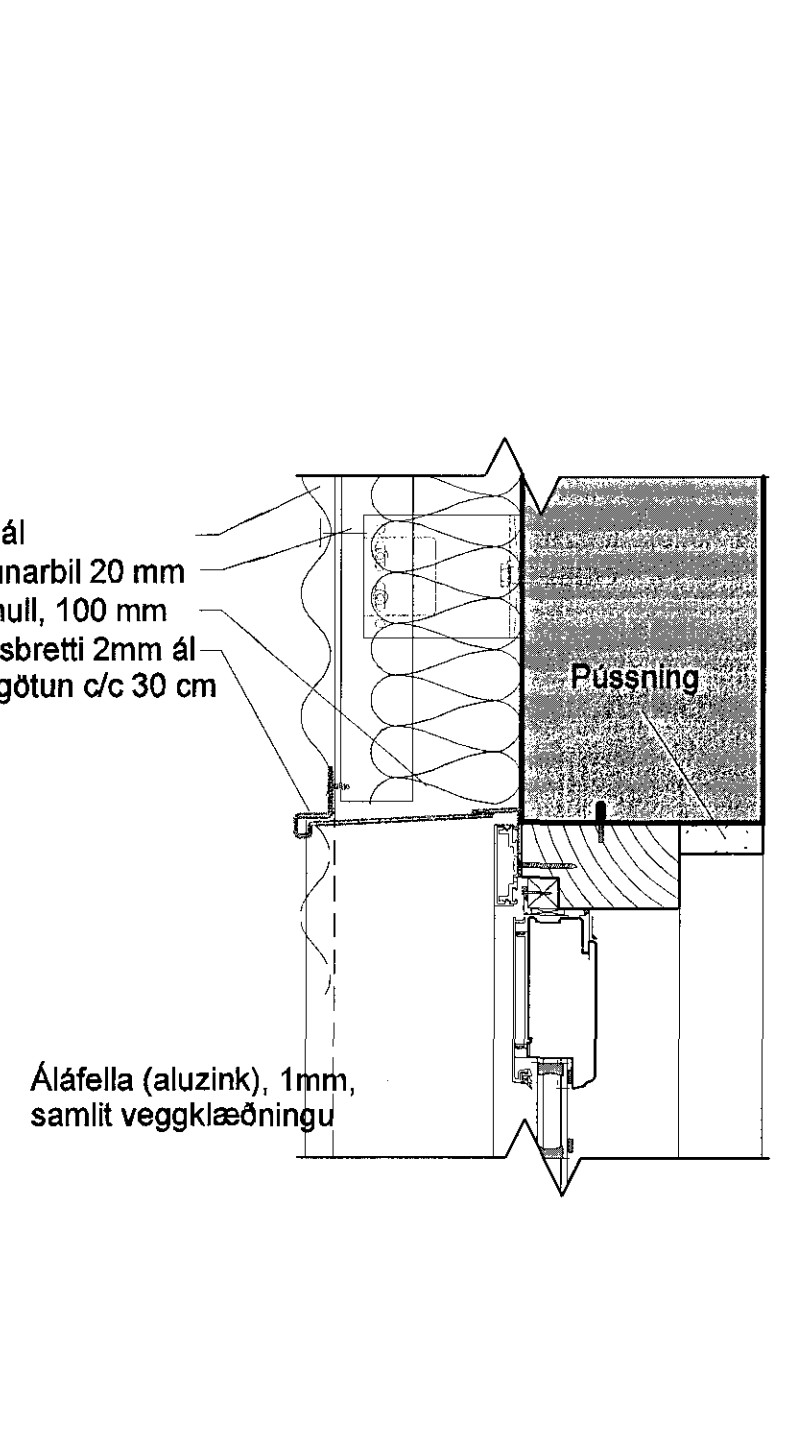
1 Lóðrétt - Þakkantur, yfirfallsrör
1:5



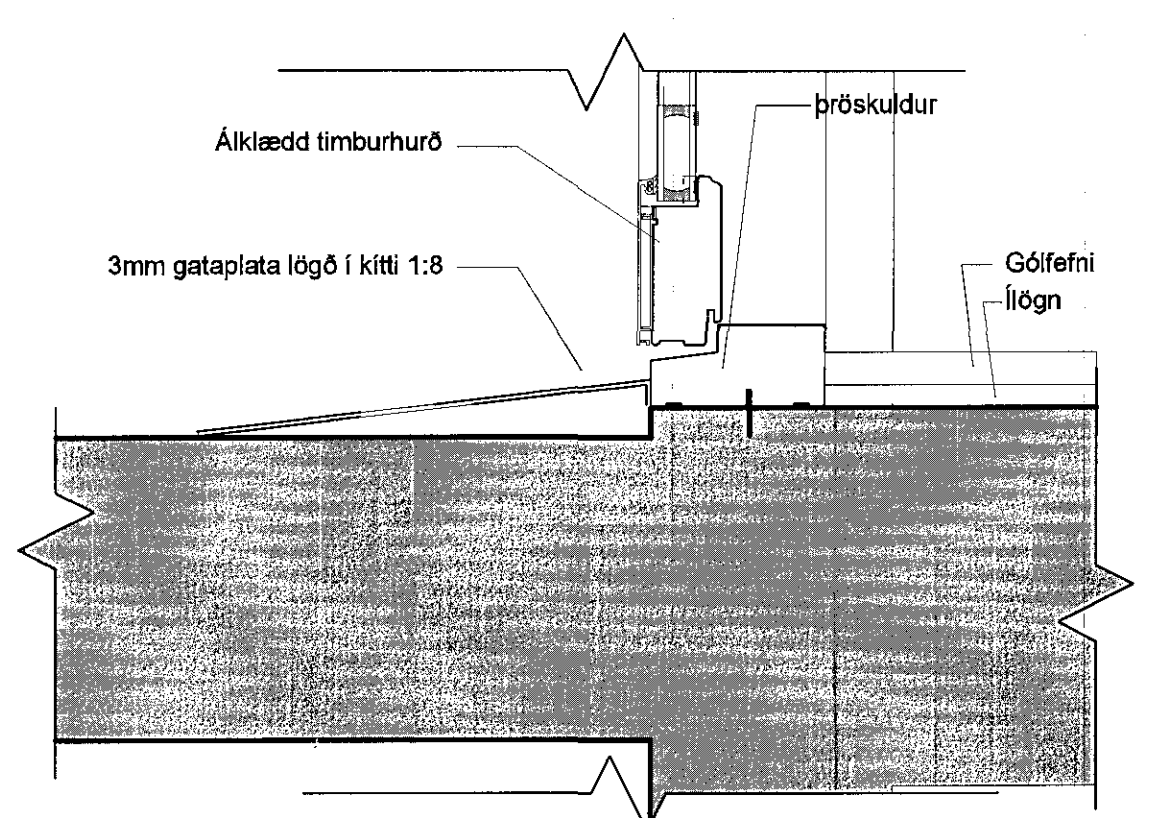
2 Lóðrétt - Þak, niðurfall, útveggur að svölum
1:5



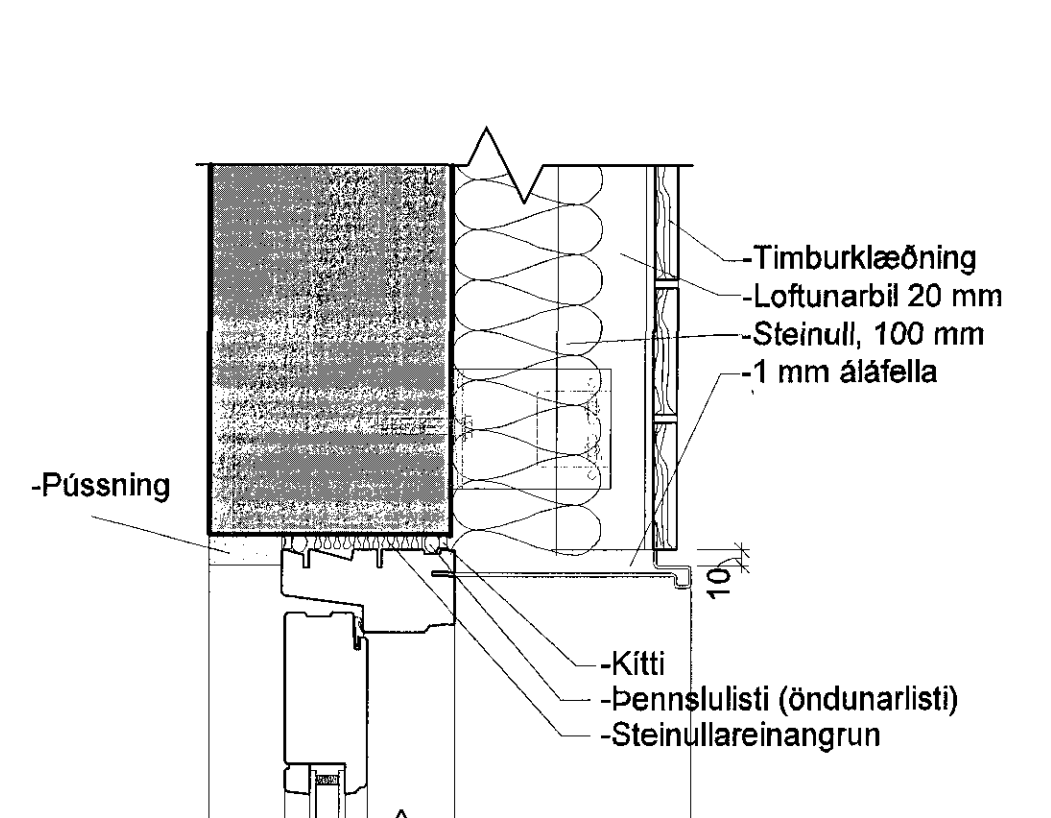
3 Lóðrétt - Þakkantur, yfir svalgangi
1:5



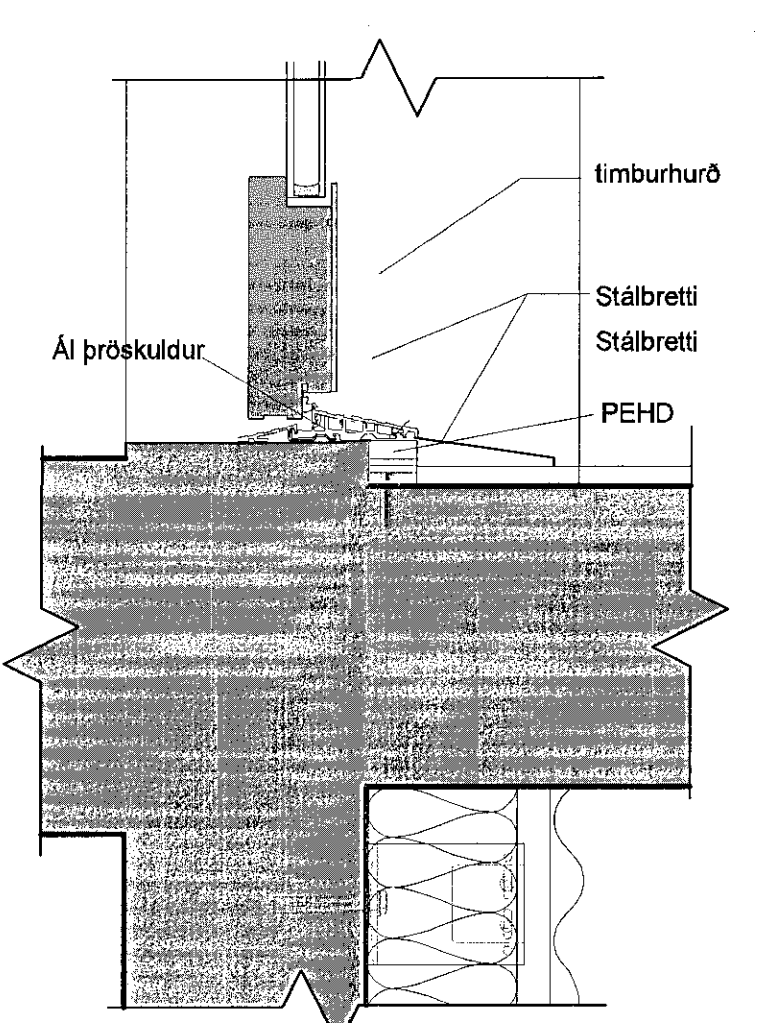
4 Lóðrétt - Útveggur, hurð á svölum
1:5



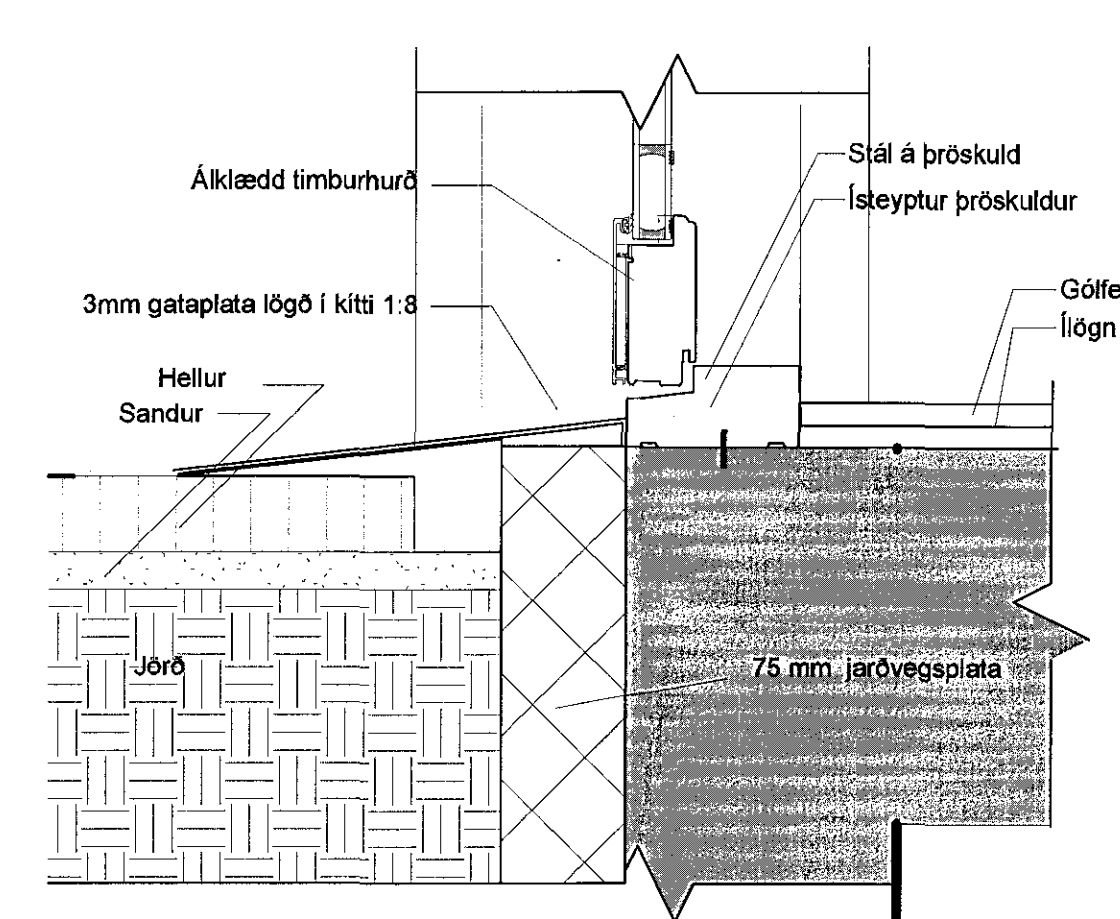
5 Lóðrétt - Plata, svalir og hurð á svölum
1:5



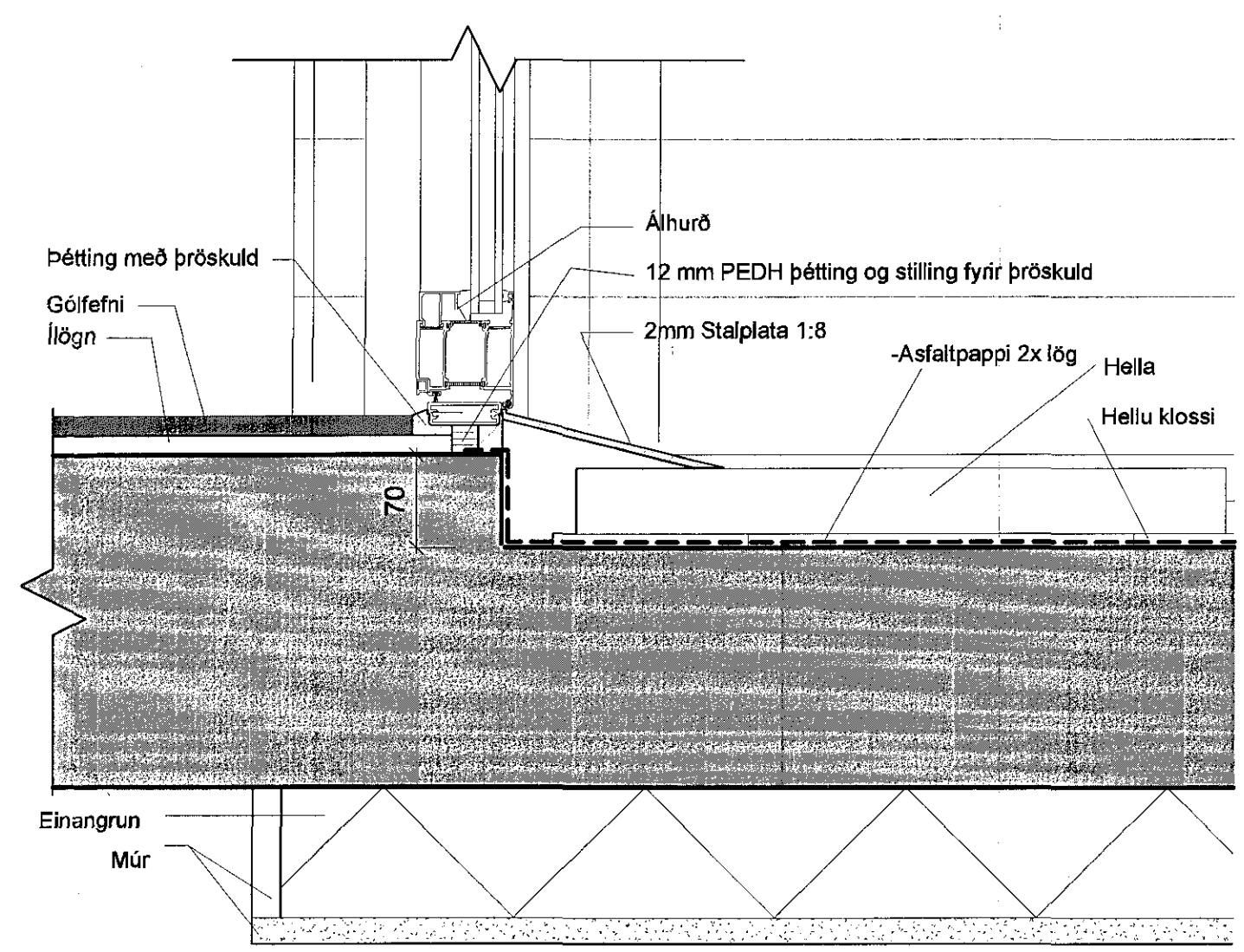
6 Lóðrétt - útveggur timbur að svalgangi, hurð
1:5



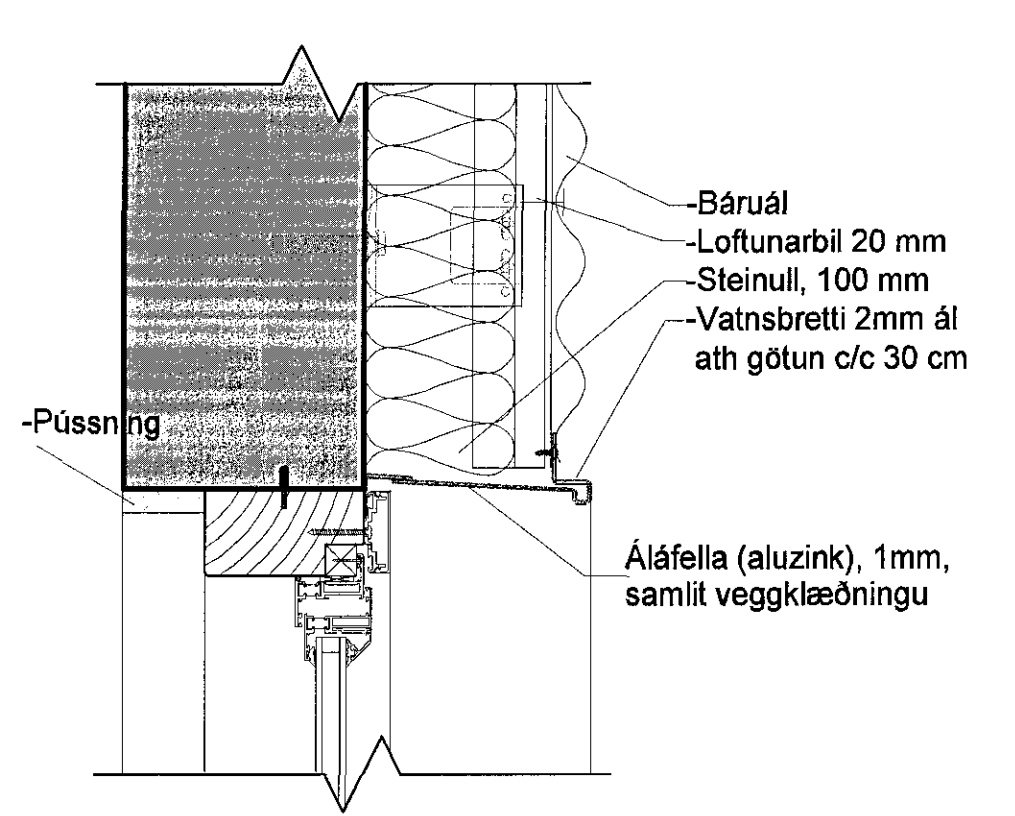
7 Lóðrétt - útveggur að svalgangi, hurð
1:5



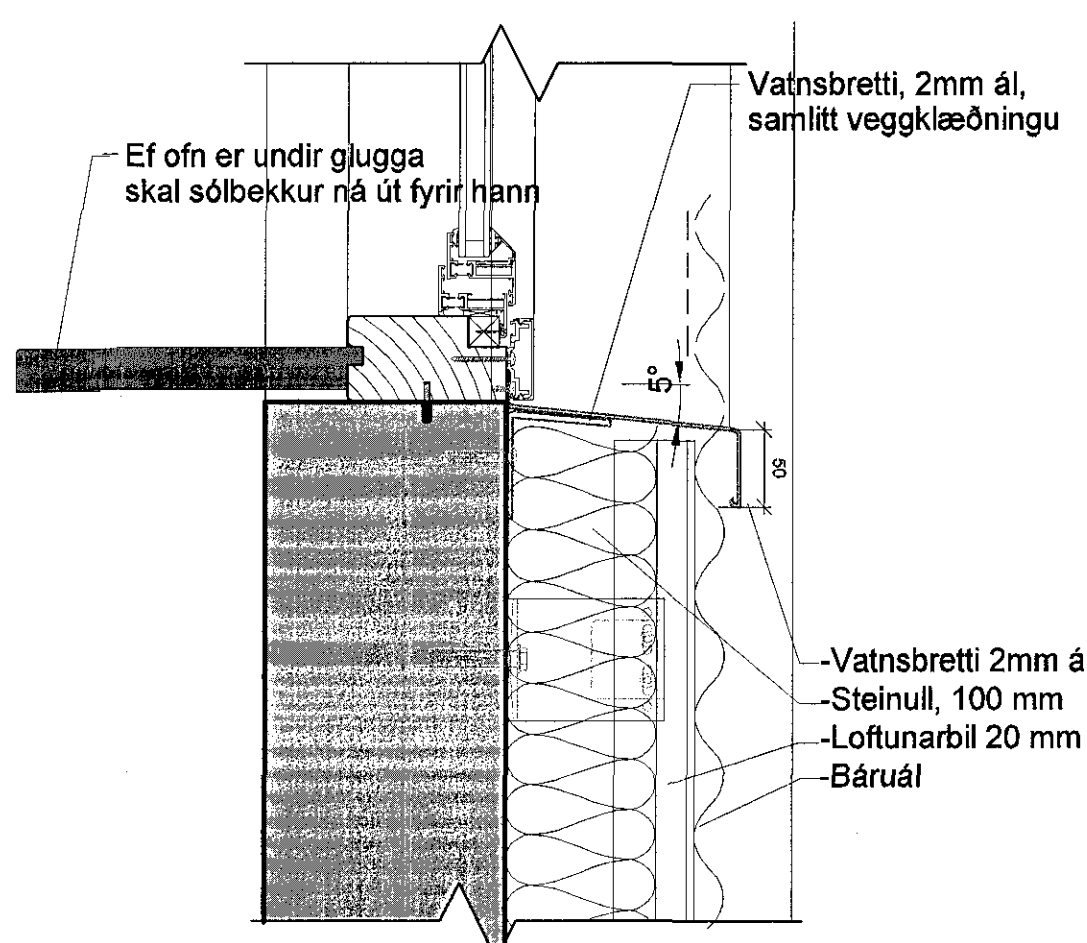
8 Lóðrétt - Sökull, plata, svalir og hurð á svölum
1:5



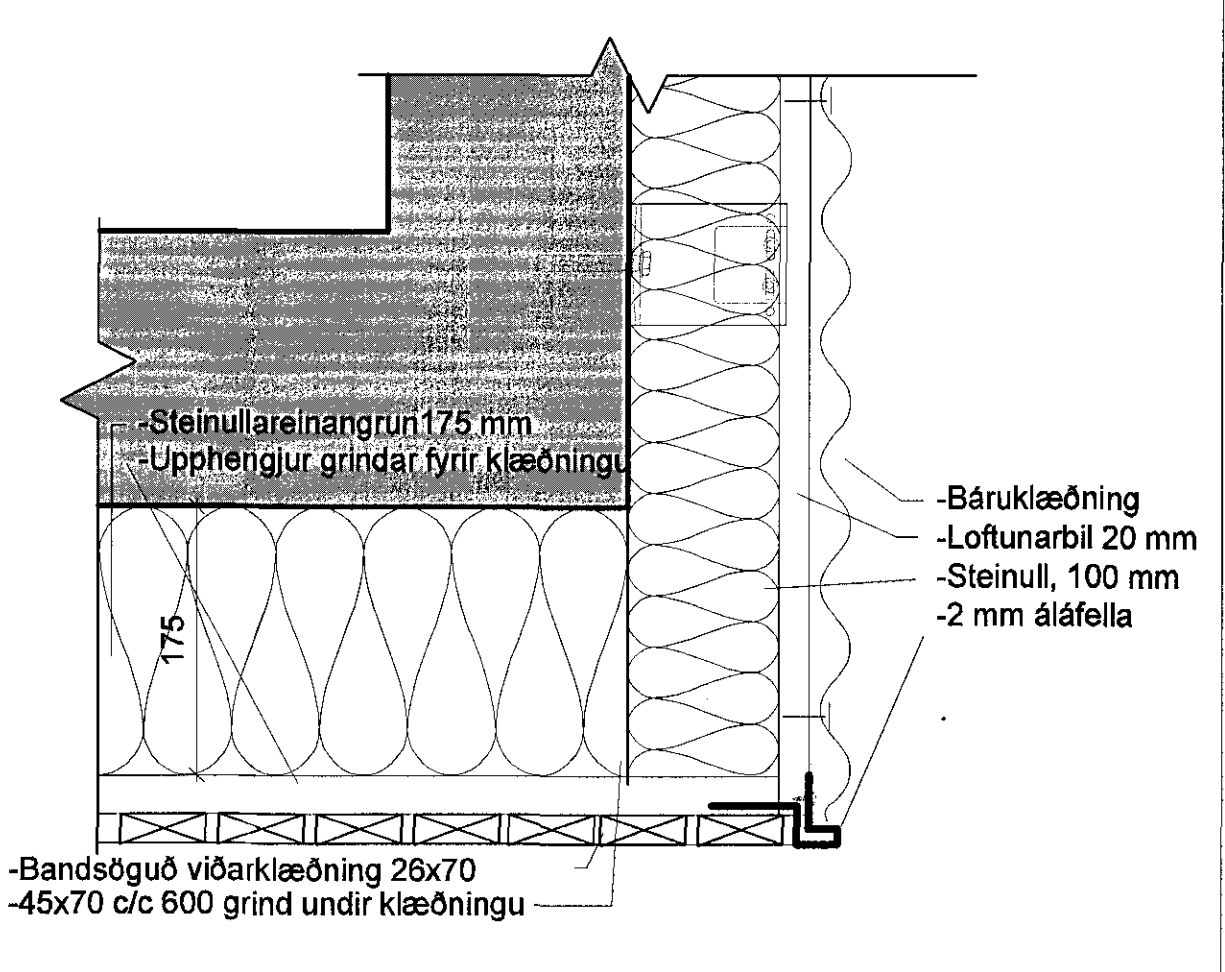
9 Lóðrétt - Hurð að skyggni, kjallari
1:5



10 Lóðrétt - útveggur báruál, gluggi
1:5



11 Lóðrétt - útveggur báruál, gluggi.
1:5



12 Lóðrétt - Gólf að útilofti fyrir ofan skyggni
1:5

ÚTGÁFA	TEIKNAD	YFIRFARID	DAGS
ASK arkitektar ehf. ÖSIR 2001, 110 TÖL 101 400000 SMR 315 0300 www.ask.is			
ÁRITJAN ABALHÖNNUOAR Sigurður Steinar Jónsson Sjóræðingarmannastígi 1, 101, 101 101 400000 sigur@ask.is			
VERKJAFI Kirkjuvellir 12 B Hafnarfirði			
TEIKNINGAR Verkefningar	SKO 1:1		
HEITINGAR	SS		
Dæli	ELSLGS		
	UEF		
	23.02.2016		
VERKJAFI 1523	ÁRITJAN - NÚMÉR TEIKNINGAR 12B-39-02		