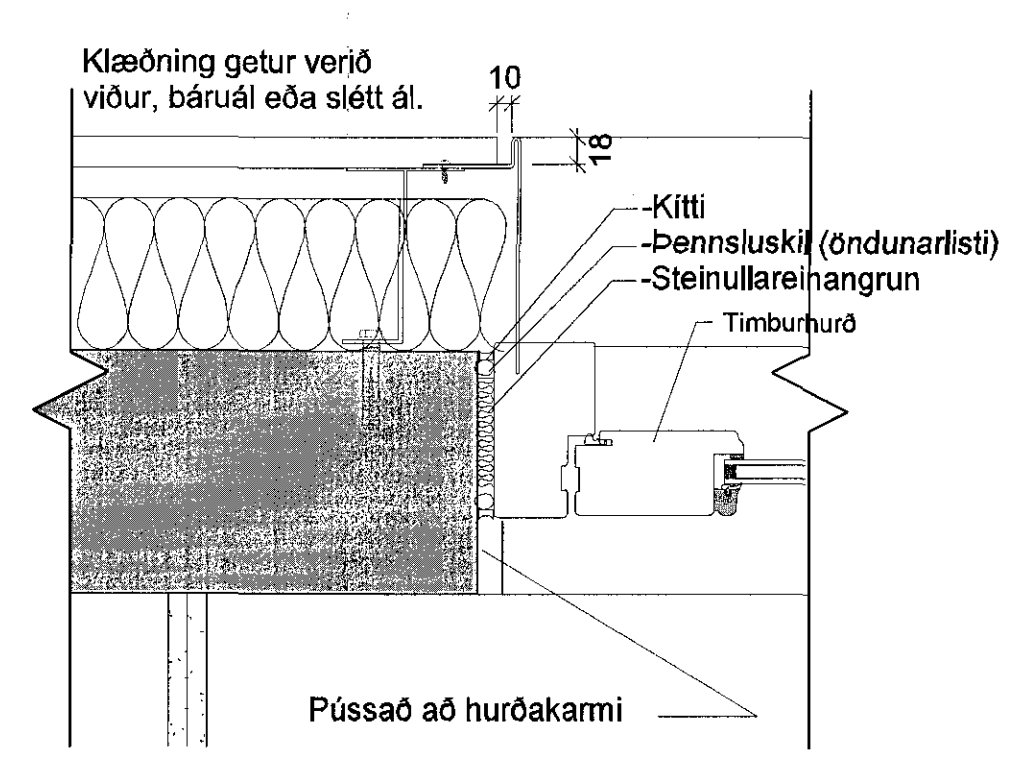
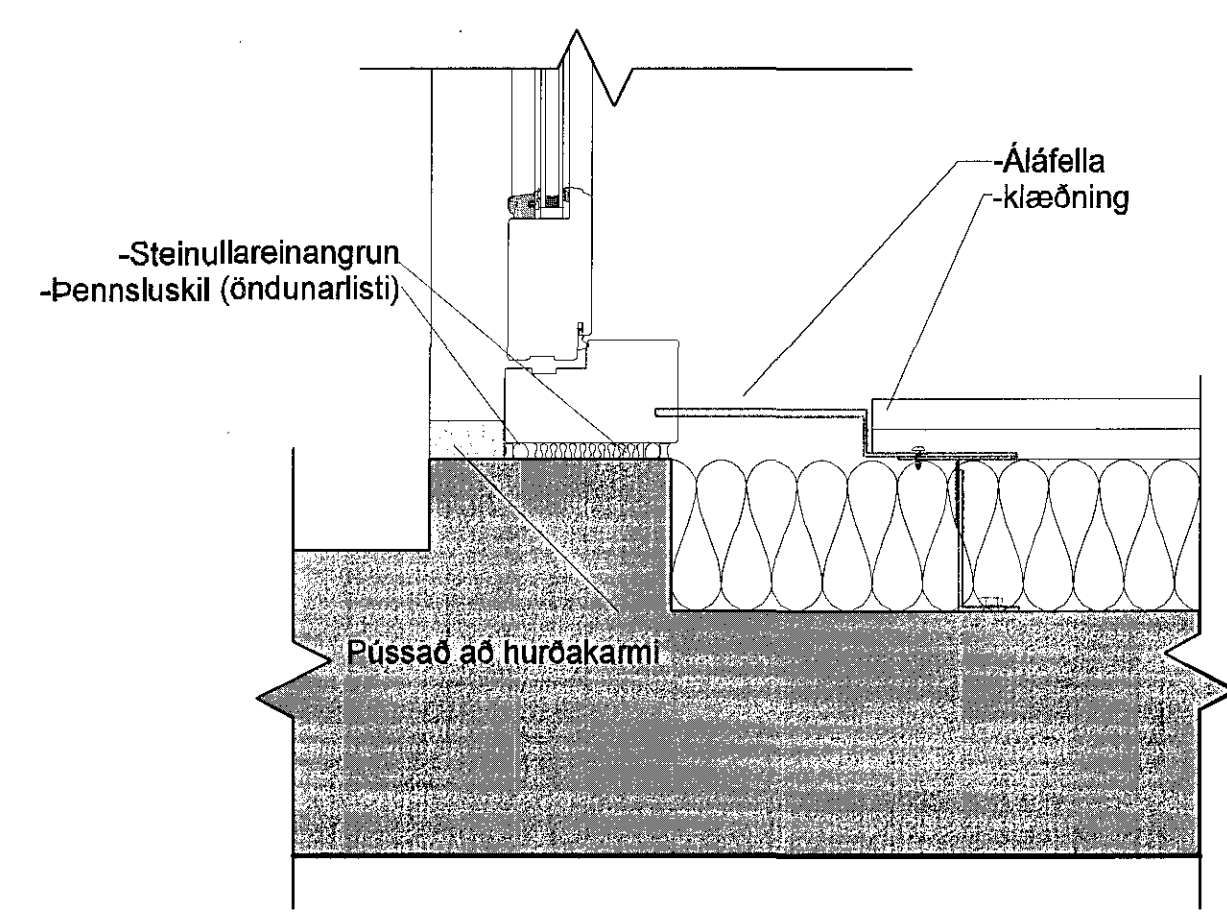


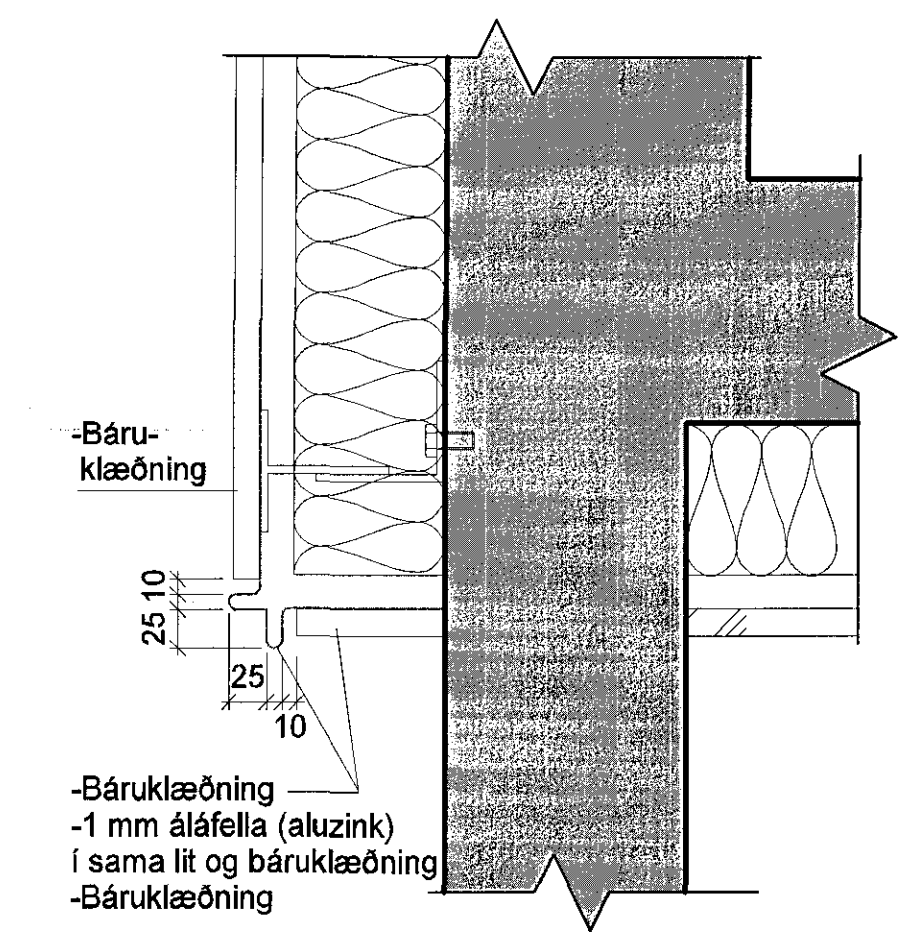
1 Lárétt - Gluggi(G)svalgangi, útvegg innhorn
 1:5



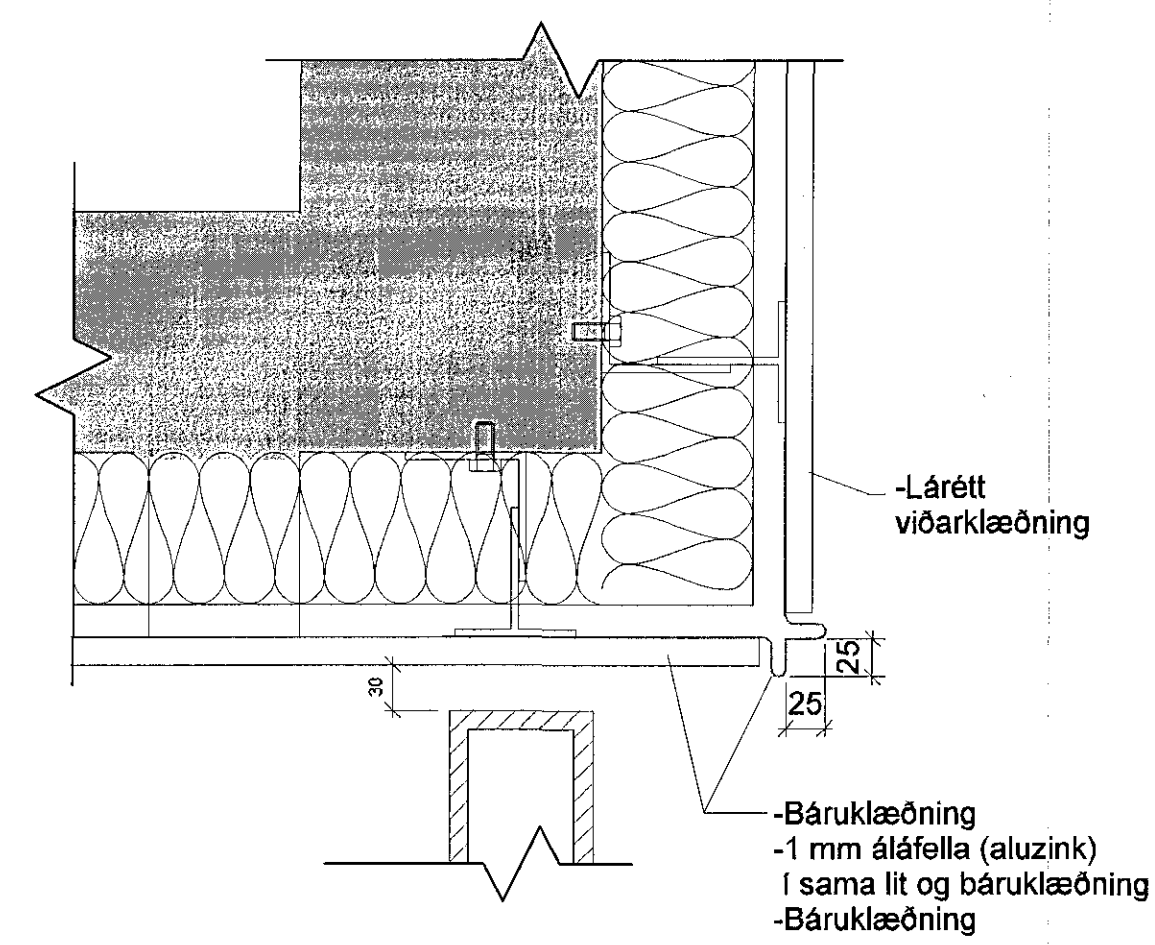
2 Lárétt - Útihurð að svalgangi, útveggur
 1:5



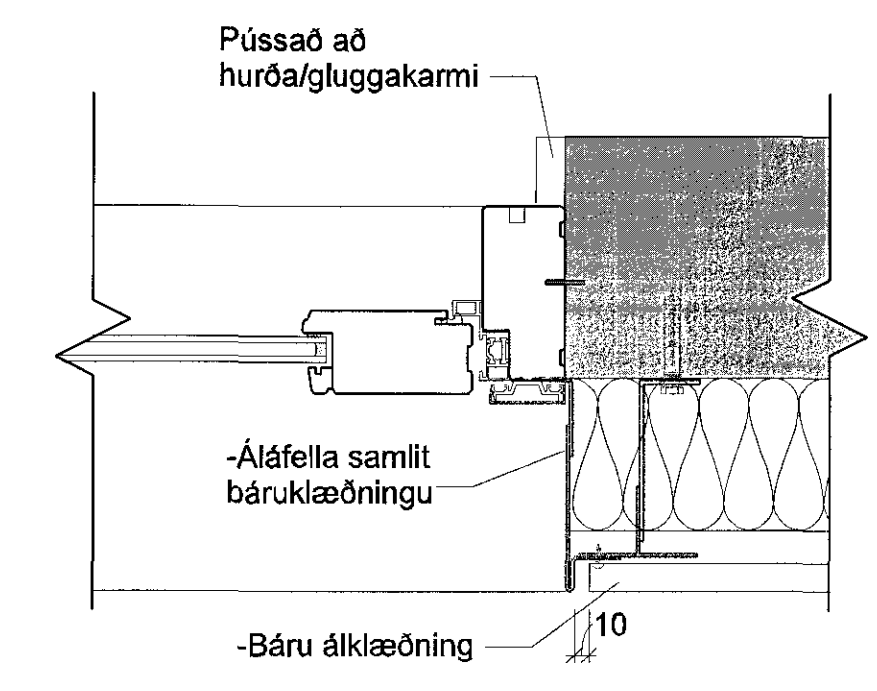
3 Lárétt - Útihurð(H) að svalgangi, útveggur
 1:5



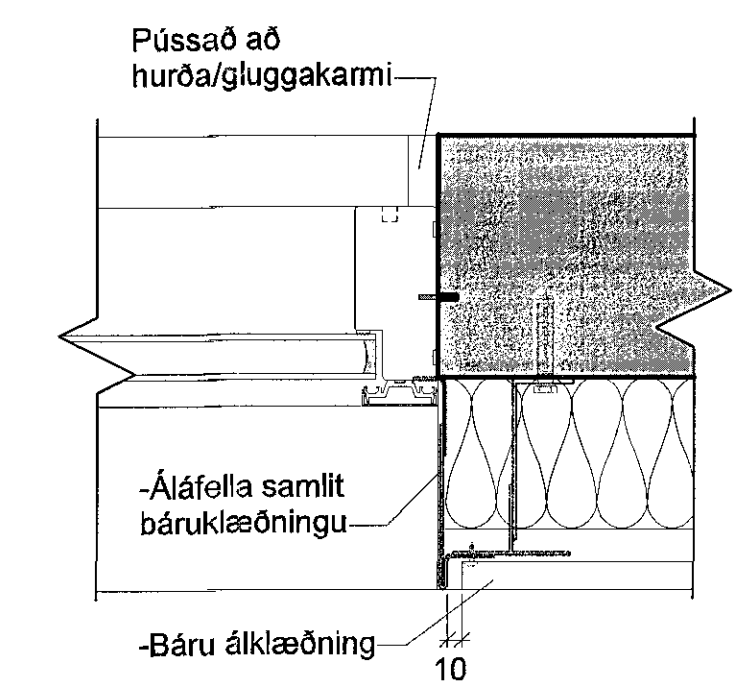
4 Lárétt - Útveggur, Klæðning
 1:5



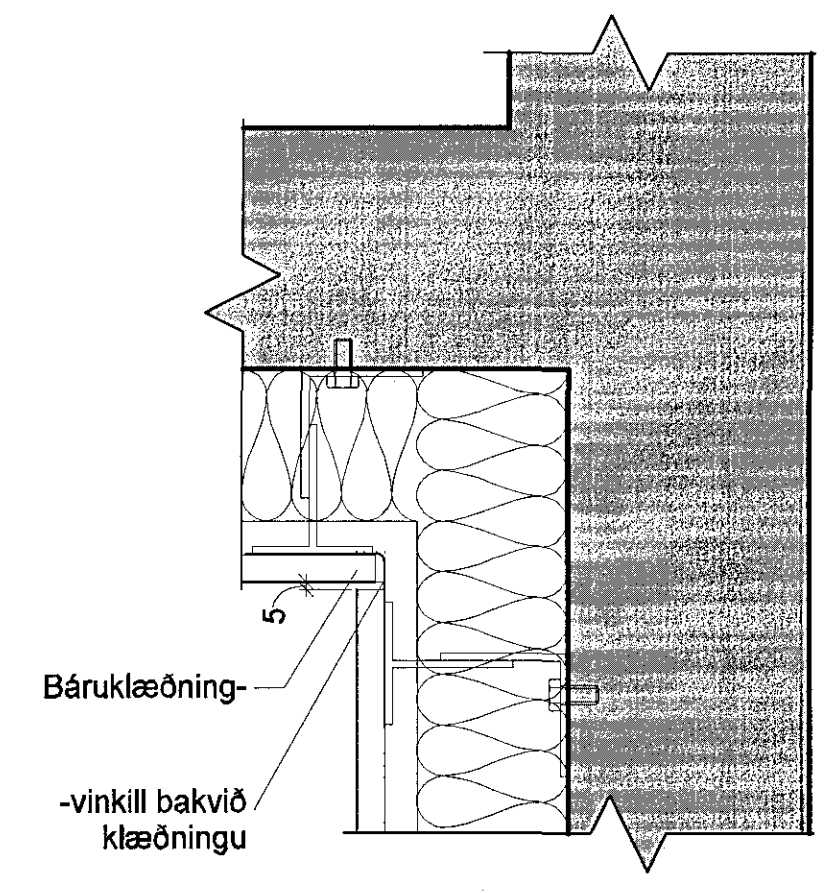
5 Lárétt - Útveggis úthorn, Viðar-mætir báruklæðingu
 1:5



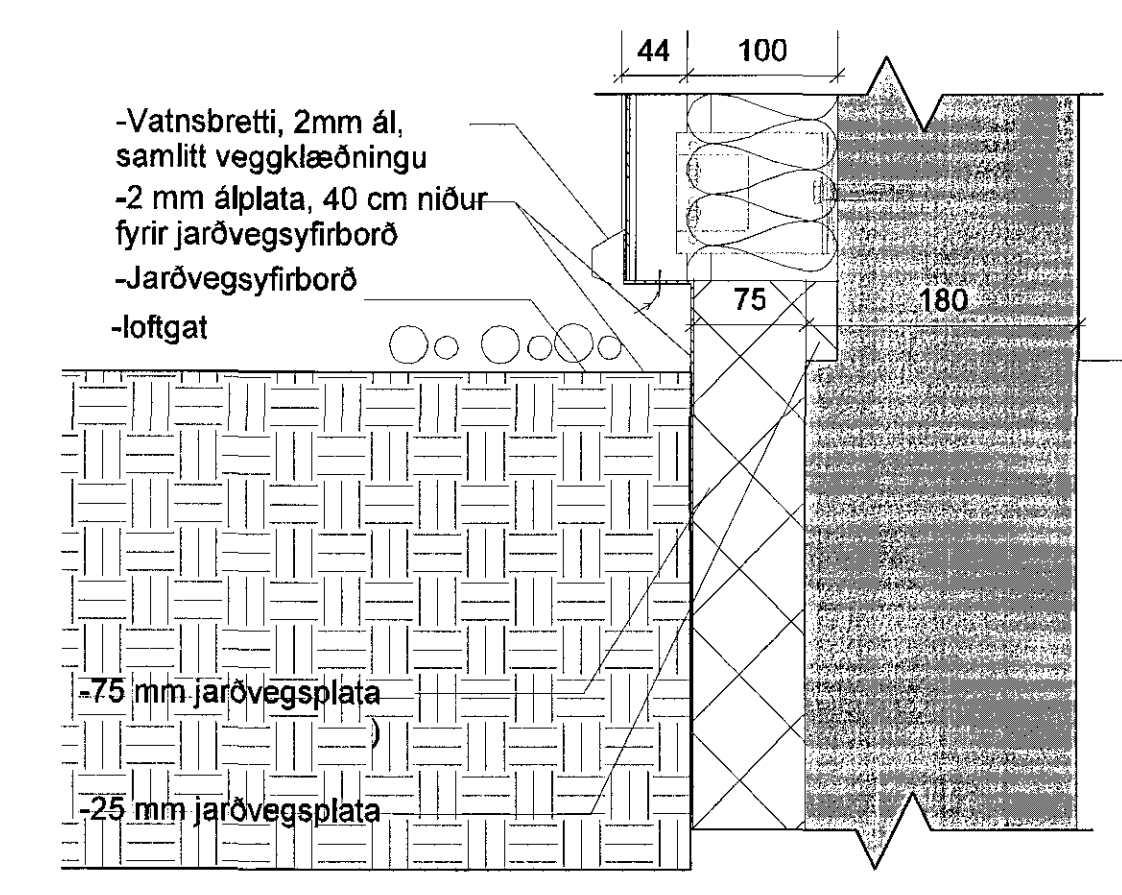
6 Lárétt - Svalahurð(SH), útveggur
 1:5



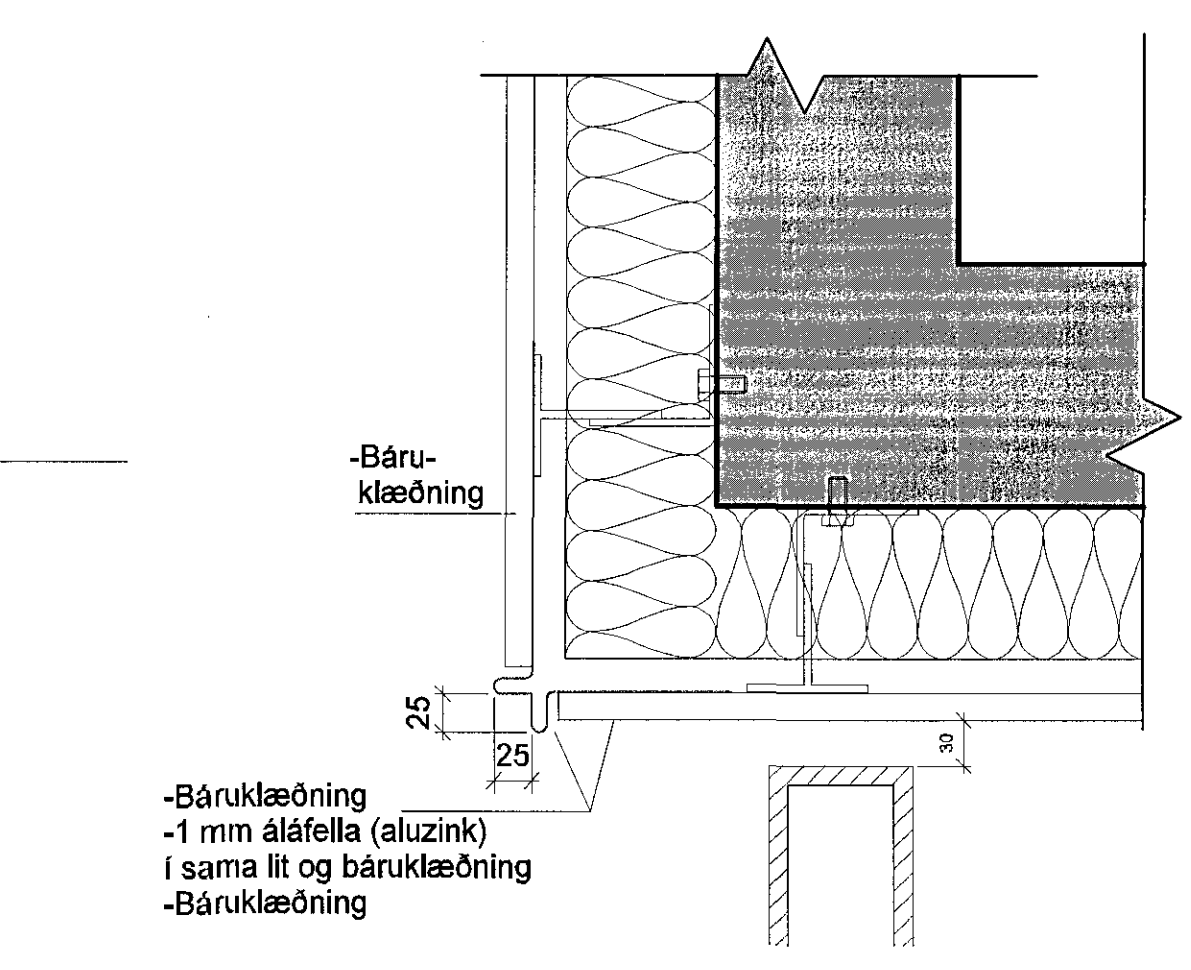
7 Lárétt - Gluggi(G0), útveggur
 1:5



9 Lárétt - Innveggur og útveggur mætast
 1:5



10 Lóðrétt - Sökklar, útveggir í stigagangi
 1:5



8 Lárétt - Útveggis úthorn, Báruklæðning
 1:5

ÚTGÁFA	TEIKNAD	YFIRFARIÐ	DAGS
ASK arkitektar ehf. GÍSSINGUVEGUR 8 101 REYKJAVÍK SÍMA 515 0200 www.ask.is	ASK ARKITEKTAR	ASK ARKITEKTAR	ASK ARKITEKTAR
VERKNEFNI Kirkjuvellir 12 B Hafnarfirði	VERKNEFNI Verkefningar	VERKNEFNI LGS/SLS	VERKNEFNI UEF
TEIKNINGAR 1523	TEIKNINGAR 12B-39-01	TEIKNINGAR 12B-39-01	TEIKNINGAR 12B-39-01